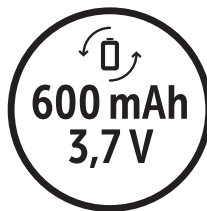
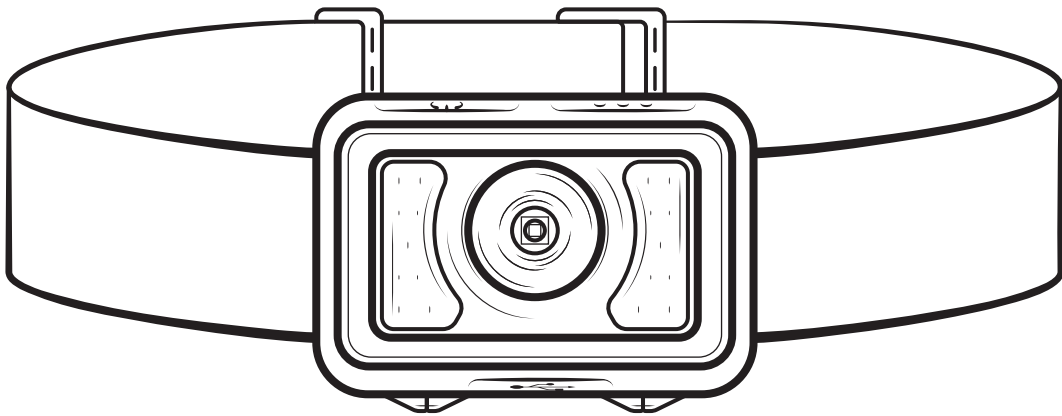


DÖRR

LED KOPFLAMPE

DE **BEDIENUNGSANLEITUNG**



KL-45

VIELEN DANK, dass Sie sich für ein Qualitätsprodukt aus unserem Hause **DÖRR** entschieden haben.

Bitte lesen Sie vor dem ersten Gebrauch die Bedienungsanleitung und die Sicherheitshinweise aufmerksam durch.

Bewahren Sie die Bedienungsanleitung zusammen mit dem Gerät für den späteren Gebrauch auf. Sollten andere Personen dieses Gerät nutzen, so stellen Sie ihnen diese Anleitung zur Verfügung. Wenn Sie das Gerät verkaufen, gehört diese Anleitung zum Gerät und muss mitgeliefert werden.

DÖRR haftet nicht bei Schäden durch unsachgemäßen Gebrauch oder bei Nichtbeachten der Bedienungsanleitung und der Sicherheitshinweise.

Bei Schäden, die durch eine unsachgemäße Handhabung oder durch Fremdeinwirkung verursacht werden, erlischt der Garantie- oder Gewährleistungsanspruch. Eine Manipulation, eine bauliche Veränderung des Produktes, sowie das Öffnen des Gehäuses durch den Benutzer oder nicht autorisierte Dritte, wird als unsachgemäße Handhabung gewertet.

01 | ⚠️ SICHERHEITSHINWEISE

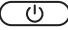

- ⚠️ **Das Gerät ist kein Spielzeug! Halten Sie das Gerät, Zubehörteile und die Verpackungsmaterialien von Kindern und Haustieren fern, um Unfälle und Erstickung vorzubeugen.**
- ⚠️ **Schauen Sie nicht direkt in die LED und richten Sie den Lichtstrahl nicht direkt in die Augen von Menschen oder Tieren.**
- ⚠️ **Richten Sie die Lampe nicht auf Fahrzeuge oder Flugzeuge.**
- Menschen mit physischen oder kognitiven Einschränkungen sollten das Gerät unter Anleitung und Aufsicht bedienen.
- Personen mit einem Herzschrittmacher, einem Defibrillator oder anderen elektrischen Implantaten sollten einen **Mindestabstand von 30 cm einhalten**, da das Gerät Magnetfelder erzeugt.
- Tauchen oder werfen Sie das Gerät nicht ins Wasser. Werfen Sie das Gerät nicht ins Feuer – **Explosionsgefahr!**
- Schützen Sie das Gerät vor Regen, Feuchtigkeit, direkter Sonneneinstrahlung und extremen Temperaturen.
- Benutzen und berühren Sie das Gerät nicht mit nassen Händen.
- Lassen Sie das Gerät während des Ladevorgangs nicht unbeaufsichtigt. Nach dem Ladevorgang trennen Sie das Gerät von der USB Stromverbindung.
- Falls das Gerät über einen längeren Zeitraum nicht benutzt wird, laden Sie den Akku auf ca. 60% auf um eine Tiefenentladung des Akkus zu vermeiden.
- Schalten Sie das Gerät nach Gebrauch aus.
- Schützen Sie das Gerät vor Stößen. Verwenden Sie das Gerät nicht, wenn es heruntergefallen ist. In diesem Fall lassen Sie es von einem qualifizierten Elektriker überprüfen bevor Sie das Gerät wieder einschalten.
- Falls das Gerät defekt oder beschädigt ist, versuchen Sie nicht, das Gerät zu zerlegen oder selbst zu reparieren - **es besteht Stromschlaggefahr!** Kontaktieren Sie bitte Ihren Fachhändler.
- Schützen Sie das Gerät vor Schmutz. Reinigen Sie das Gerät nicht mit Benzin oder scharfen Reinigungsmitteln. Wir empfehlen ein fusselfreies, leicht feuchtes Mikrofasertuch um die äußeren Bauteile des Geräts zu reinigen. **Vor der Reinigung schalten Sie das Gerät aus und trennen das Gerät von der Stromquelle.**
- Bewahren Sie das Gerät an einem staubfreien, trockenen, kühlen Platz auf.
- Bitte entsorgen Sie das Gerät wenn es defekt ist oder keine Nutzung mehr geplant ist entsprechend der Elektro- und Elektronik-Altgeräte-Richtlinie WEEE. Für Rückfragen stehen Ihnen die lokalen Behörden, die für die Entsorgung zuständig sind, zur Verfügung.

02 | PRODUKTBESCHREIBUNG

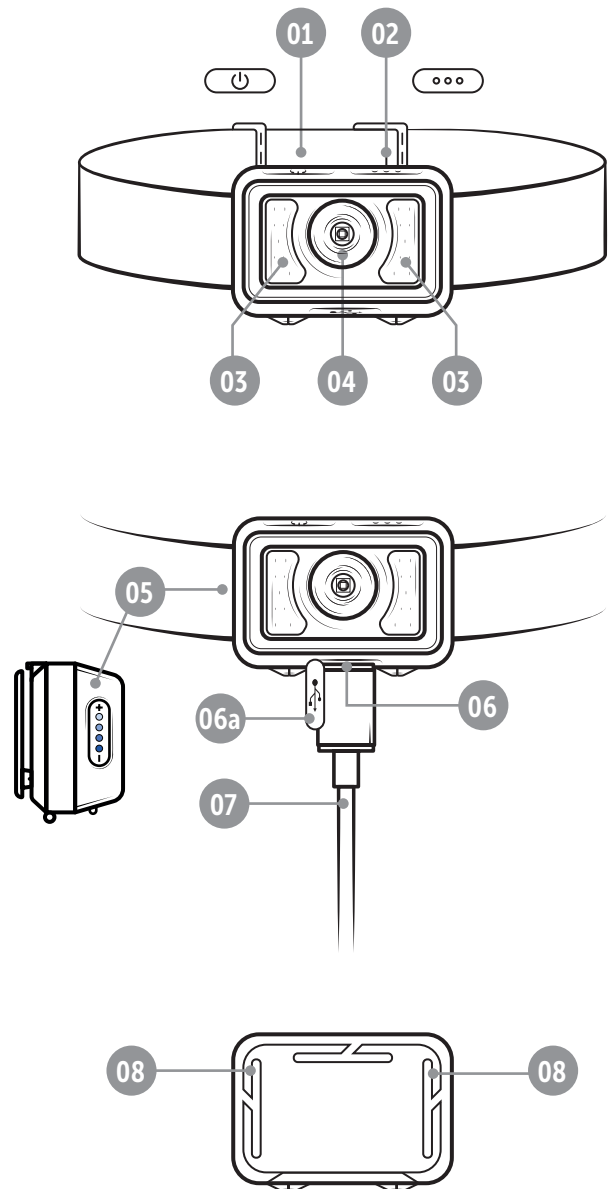
Die kompakte und leichte **DÖRR Kopflampe KL-45** ist eine zuverlässige LED Lichtquelle im Wald, beim Angeln, bei Sport- und Outdoor-Aktivitäten. Je nach Bedarf kann zwischen **Spotlicht** oder **Flächenlicht** in verschiedenen Helligkeitsstufen ausgewählt werden. **Weißes oder rotes Blinklicht** sorgt für Sicherheit und optimale Sichtbarkeit.

- **Ultrahelles Spotlicht und Flächenlichter**
- **Weiches, abnehmbares Kopfband**
- **Schnell und einfach an Kopf- oder Helmgröße anpassbar**
- **Leuchtwinkel einstellbar**
- **LED Akku-Kapazitätsanzeige**
- **Eingebauter, langlebiger Lithium Polymer Akku 3.7V, 600mAh**
- **Inklusive USB-C Ladekabel**

03 | TEILEBESCHREIBUNG

- 01 Ein-/Austaste Spotlicht 
- 02 Ein-/Austaste Flächenlichter 
- 03 Flächenlichter
- 04 Spotlicht
- 05 LED Akku-Kapazitätsanzeige
- 06 USB-C Ladebuchse
- 06a) Gummiabdeckung
- 07 USB-C Ladekabel
- 08 Ösen für Kopfband

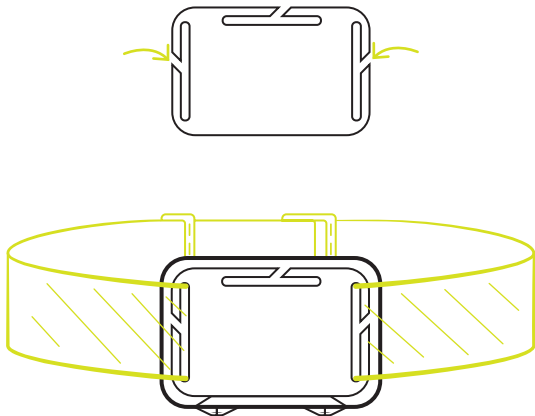
04 | ABBILDUNG TEILE



05 | INBETRIEBNAHME

05.1 Kopfband befestigen

Fädeln Sie das mitgelieferte Kopfband wie abgebildet in die beiden seitlichen Ösen (08) ein:



05.2 Aufladen des integrierten Akkus

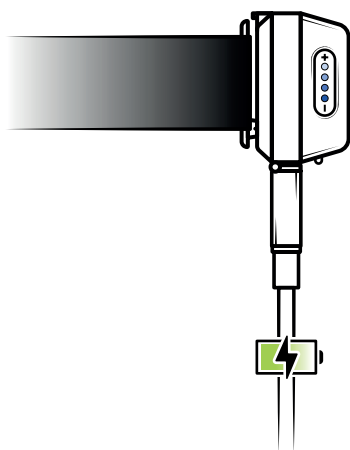
▶ HINWEIS

- Bitte laden Sie den eingebauten Lithium Polymer Akku vor dem ersten Gebrauch vollständig auf.
- Falls das Gerät über einen längeren Zeitraum nicht benutzt wird, laden Sie den Akku auf ca. 60% auf um eine Tiefenentladung des Akkus zu vermeiden.

⚠ ACHTUNG

Lassen Sie das Gerät während des Ladevorgangs nicht unbeaufsichtigt. Nach dem Ladevorgang trennen Sie das Gerät von der USB Ladequelle.

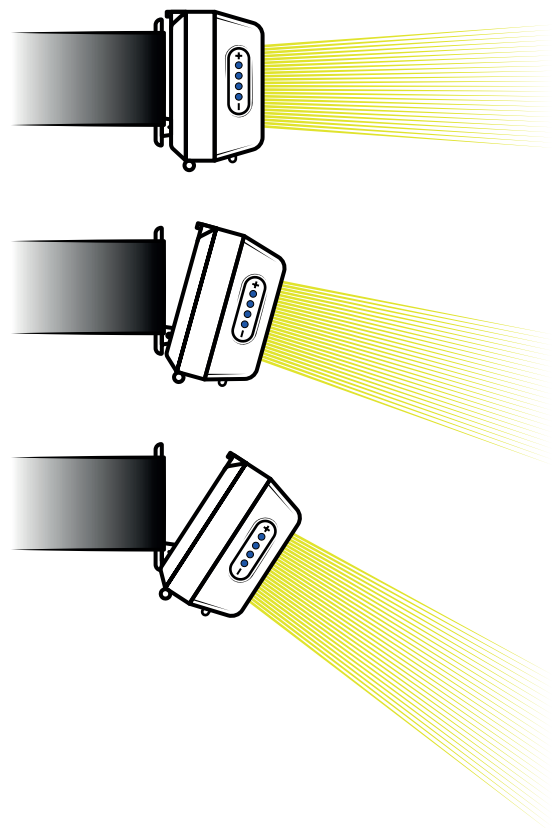
Öffnen Sie die Gummiabdeckung (06a). Darunter befindet sich die USB-C Ladebuchse (06). Verbinden Sie die Kopflampe mithilfe des mitgelieferten USB-C Ladekabels (07) mit einer USB Ladequelle, z.B. PC/Laptop/Powerbank.



Während des Ladevorgangs blinkt die LED Akku-Kapazitätsanzeige (05) blau. Nach ca. 2 Stunden ist der Akku vollständig aufgeladen und alle 4 LEDs der LED Akku-Kapazitätsanzeige (05) leuchten konstant blau. Trennen Sie die Kopflampe von der USB Ladequelle und schließen Sie die Gummiabdeckung (06a) wieder ordnungsgemäß um den Spritzwasserschutz zu gewährleisten.

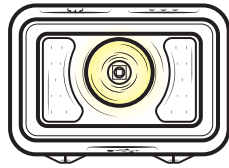
05.3 Leuchtwinkel einstellen

Je nach Einsatzzweck kann der Leuchtwinkel der Kopflampe in 3 Stufen eingestellt werden:



06 | FUNKTIONEN DER KOPFLAMPE

Spotlicht (04)



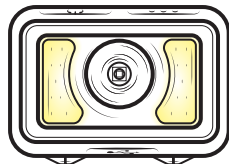
Ein-/Austaste (01)  **Spotlicht (04) einschalten.**
1 Mal drücken **100% Helligkeit.**

Ein-/Austaste (01)  **Spotlicht (04) mit 50% Helligkeit.**
ein 2. Mal drücken

Ein-/Austaste (01)  **Spotlicht (04) ausschalten.**
ein 3. Mal drücken

Ein-/Austaste (01)  **Spotlicht (04) blinkt weiß**
ca. 4 Sekunden lang gedrückt halten
(Stroboskop).

Flächenlichter (03)




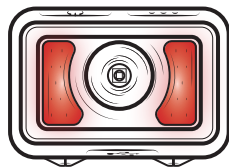
Ein-/Austaste (02)  **Flächenlichter (03) einschalten.**
1 Mal drücken **100% Helligkeit.**

Ein-/Austaste (02)  **Flächenlichter (03) mit 50% Helligkeit.**
ein 2. Mal drücken

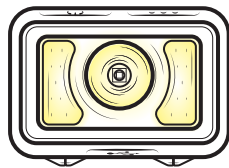
Ein-/Austaste (02)  **Flächenlichter (03) ausschalten.**
ein 3. Mal drücken

Flächenlichter (03) blinken rot
(Stroboskop).

Ein-/Austaste (02)  **ca. 4 Sekunden lang**
gedrückt halten



Das Spotlicht (04) und die Flächenlichter (03) können in Kombination betrieben werden. Hierfür schalten Sie die Lichter hintereinander wie oben beschrieben ein.



HINWEIS

Schalten Sie die Kopflampe nach jedem Gebrauch aus.

07 | REINIGUNG UND AUFBEWAHRUNG

Reinigen Sie die Kopflampe nicht mit Benzin oder scharfen Reinigungsmitteln. Wir empfehlen ein fusselfreies, leicht feuchtes Mikrofaser-tuch, um die äußeren Bauteile der Kopflampe zu reinigen. **Schalten Sie die Kopflampe vor der Reinigung aus und trennen sie gegebenenfalls von der USB-Stromquelle.**

Zum Waschen des **Kopfbandes**, entfernen Sie das Kopfband von der Kopflampe und waschen das Kopfband bei **30° C Handwäsche**. Nicht in den Trockner geben.



Bei Nichtnutzung bewahren Sie die Kopflampe an einem staubfreien, trockenen, kühlen Platz auf. **Die Kopflampe ist kein Spielzeug – bewahren Sie sie für Kinder unerreichbar auf. Halten Sie die Kopflampe von Haustieren fern.**

08 | TECHNISCHE DATEN

Helligkeit	ca. 450 Lumen
Reichweite	bis max. 110 m
Eingebauter Akku	Lithium Polymer 3.7V, 600mAh
Ladezeit	ca. 2 Stunden
Betriebsdauer	bis zu 12 Stunden (je nach Lichtmodus)
Schutzklasse	IPX7
Gehäuse	ABS
Farbe	schwarz
Größenverstellbar	✓
Abmessungen	ca. 6 x 4 x 3,5 cm
Gewicht	ca. 63 g

Die DÖRR GmbH behält sich vor, technische Änderungen ohne Ankündigung vorzunehmen.

09 | LIEFERUMFANG

- 1x LED Kopflampe KL-45
- 1x Kopfband
- 1x USB-C Ladekabel
- 1x Sicherheitshinweise

10 | ENTSORGUNG, CE KENNZEICHNUNG

10.1 BATTERIE/AKKU ENTSORGUNG

Batterien und Akkus sind mit dem Symbol einer durchgekreuzten Mülltonne gekennzeichnet. Dieses Symbol weist darauf hin, dass leere Batterien oder Akkus, die sich nicht mehr aufladen lassen, nicht im Hausmüll entsorgt werden dürfen. Möglicherweise enthalten Altbatterien Schadstoffe, die Schäden an Gesundheit und Umwelt verursachen können. Sie sind zur Rückgabe gebrauchter Batterien als Endverbraucher gesetzlich verpflichtet (Batteriegesetz §11 Gesetz zur Neuregelung der abfallrechtlichen Produktverantwortung für Batterien und Akkumulatoren). Sie können Batterien nach Gebrauch in der Verkaufsstelle oder in Ihrer unmittelbaren Nähe (z.B. in Kommunalen Sammelstellen oder im Handel) unentgeltlich zurückgeben. Weiter können Sie Batterien auch per Post an den Verkäufer zurücksenden.

10.2 WEEE HINWEIS

Die WEEE (Waste Electrical and Electronic Equipment) Richtlinie, die als Europäisches Gesetz am 13. Februar 2003 in Kraft trat, führte zu einer umfassenden Änderung bei der Entsorgung ausgedienter Elektrogeräte. Der vornehmliche Zweck dieser Richtlinie ist die Vermeidung von Elektroschrott bei gleichzeitiger Förderung der Wiederverwendung, des Recyclings und anderer Formen der Wiederaufbereitung, um Müll zu reduzieren. Das abgebildete WEEE Logo (Mülltonne) auf dem Produkt und auf der Verpackung weist darauf hin, dass das Produkt nicht im normalen Hausmüll entsorgt werden darf. Sie sind dafür verantwortlich, alle ausgedienten elektrischen und elektronischen Geräte an entsprechenden Sammelpunkten abzuliefern. Eine getrennte Sammlung und sinnvolle Wiederverwertung des Elektroschrottes hilft dabei, sparsamer mit den natürlichen Ressourcen umzugehen. Des Weiteren ist die Wiederverwertung des Elektroschrottes ein Beitrag dazu, unsere Umwelt und damit auch die Gesundheit der Menschen zu erhalten. Weitere Informationen über die Entsorgung elektrischer und elektronischer Geräte, die Wiederaufbereitung und die Sammelpunkte erhalten Sie bei den lokalen Behörden, Entsorgungsunternehmen, im Fachhandel und beim Hersteller des Gerätes.

10.3 ROHS KONFORMITÄT

Dieses Produkt entspricht der europäischen RoHS-Richtlinie zur Beschränkung der Verwendung bestimmter gefährlicher Stoffe in Elektro- und Elektronikgeräten sowie deren Abwandlungen.

10.4 CE KENNZEICHEN

Das aufgedruckte CE Kennzeichen entspricht den geltenden EU Normen und signalisiert, dass das Gerät die Anforderungen aller für dieses Produkt gültigen EU-Richtlinien erfüllt.

DÖRR LED Kopflampe KL-45

Artikel Nr. **980522**

Made in China

DÖRR GmbH

Messerschmittstr. 1

D-89231 Neu-Ulm

Fon: +49 731 970 37 69

hello@doerr.gmbh

<https://www.doerr-outdoor.de>