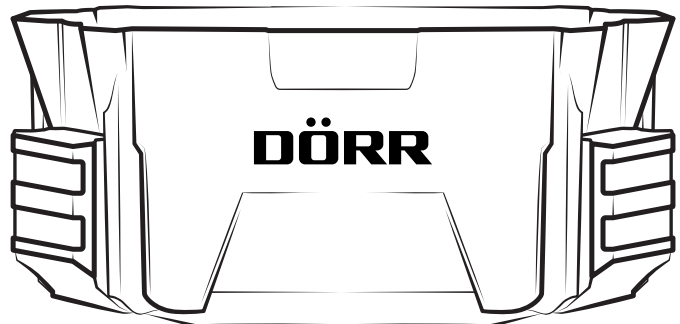
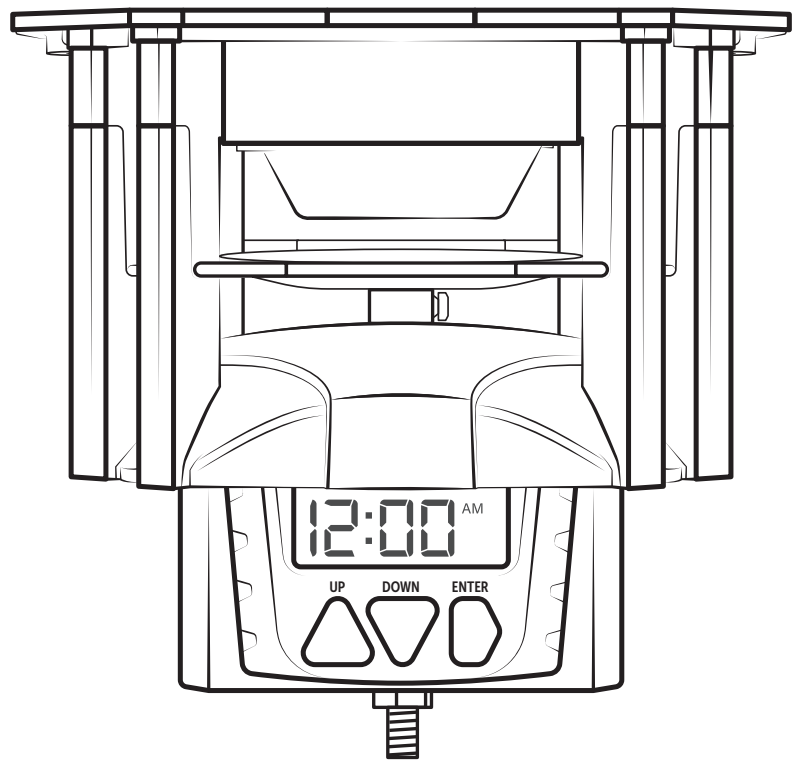


DÖRR

AUTOMATISCHE VOERSTROOIER

NL GEBRUIKERSHANDLEIDING

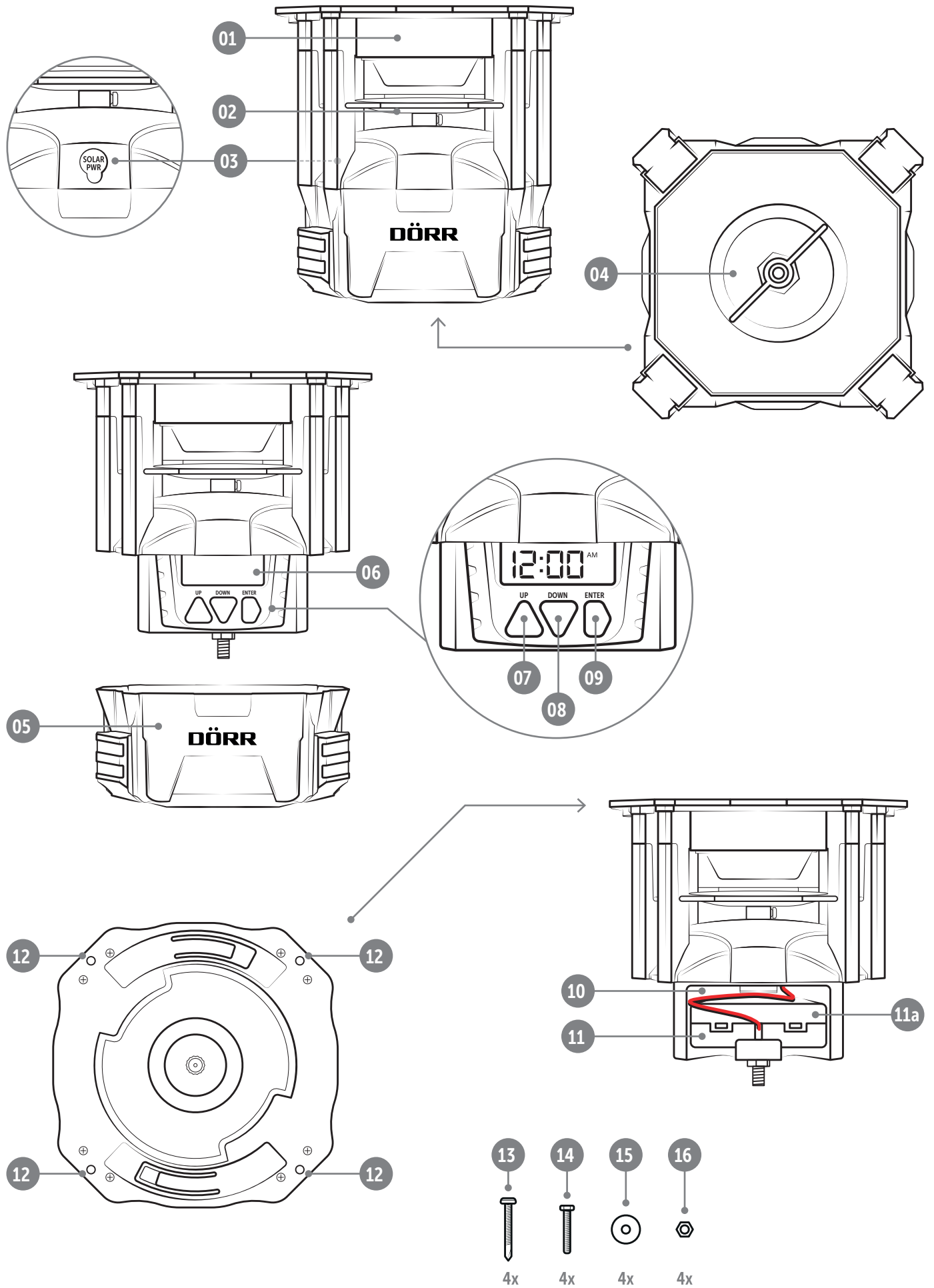
MOD. 204370



COMPACT

ZONDER CONTAINER

AFBEELDING ONDERDELEN



HARTELIJK DANK dat u voor een kwaliteitsproduct van de firma **DÖRR** hebt gekozen.

Lees de gebruikershandleiding en de veiligheidsinstructies voor het eerste gebruik aandachtig.

Bewaar de gebruikershandleiding samen met het apparaat voor later gebruik. Indien andere personen dit apparaat gebruikt, dient u hen deze gebruikershandleiding ter beschikking te stellen. Wanneer u het apparaat verkoopt, hoort deze handleiding bij het apparaat en moet u deze meeleveren.

DÖRR is niet aansprakelijk voor schade door onjuist gebruik of door het niet in acht nemen van de gebruikershandleiding en de veiligheidsinstructies.

Bij schade veroorzaakt door ondeskundig gebruik of door invloeden van buitenaf vervalt de garantie of aanspraak op garantie. Een manipulatie, een structurele verandering van het product, evenals het openen van de behuizing door de gebruiker of onbevoegde derden, wordt beschouwd als ondeskundig gebruik.

01 | ⚠️ VEILIGHEIDSINSTRUCTIES

- ⚠️ **Houd tijdens de testfase en normaal bedrijf minimaal 8 meter afstand van de voerstrooier!**
- ⚠️ **Bescherm uw ogen en ledematen! De snelle rotatie van de uitwerpmotor en het uitgeworpen voer kunnen u verwonden!**
- ⚠️ **Grijp tijdens het gebruik nooit in de behuizing of de strooi-schijf - gevaar voor snijwonden en amputatie van vingers!**
- ⚠️ **Niet voor gebruik in gesloten ruimtes!**
- ⚠️ **Het apparaat is geen speelgoed! Houd het apparaat, de accessoires en de verpakkingsmaterialen verwijderd van kinderen en huisdieren om ongevallen en verstikking te voorkomen.**
- Personen met fysieke of cognitieve beperkingen moeten het apparaat na overeenkomstige instructie en onder toezicht gebruiken.
- Personen met een pacemaker, een defibrillator of andere elektronische implantaten moeten een **minimale afstand van 30 cm** aan-

houden aangezien het apparaat magnetische velden opwekt.

- Gebruik het apparaat alleen met **geschikte, hoogwaardige batterijen van het type Mignon AA LR6 1,5V of overeenkomstige oplaadbare AA-batterijen** (niet meegeleverd). **Let bij het plaatsen van de batterijen op de juiste poolaansluiting (+/-)**. Als het product gedurende lange tijd niet wordt gebruikt, verwijder dan de batterijen.
- Schakel het apparaat na elk gebruik uit.
- Gebruik of raak het apparaat niet aan met natte handen.
- Bescherm het apparaat tegen schokken. Gebruik het apparaat niet als het gevallen is. In dit geval laat u het door een gekwalificeerde elektricien controleren voor u het apparaat opnieuw inschakelt.
- Indien het apparaat defect of beschadigd is, probeer het apparaat dan niet uit elkaar te nemen of zelf te repareren - **er bestaat gevaar voor een stroomstoot!** Neem contact op met uw gespecialiseerde dealer.
- Bescherm het apparaat tegen vuil. Reinig het apparaat niet met benzine of agressieve reinigingsmiddelen. We raden een pluisvrije, licht vochtige microvezeldoek aan om de externe onderdelen van het apparaat te reinigen. **Schakel het apparaat uit voordat u het reinigt en verwijder de batterijen.**
- Als u het apparaat niet gebruikt, bewaart u het op een stofvrije, droge, koele plaats.
- Dank het apparaat af overeenkomstig de WEEE-richtlijnen voor elektronische apparaten als het defect is of er geen gebruik meer gepland is. Voor vragen kunt u terecht bij de lokale autoriteiten die voor de afvoer bevoegd zijn.

02 | ⚠️ BATTERIJ WAARSCHUWINGEN

Gebruik alleen hoogwaardige merkbatterijen. **Let bij het plaatsen van de batterijen op de juiste poolaansluiting (+/-)**. Plaats geen batterijen van een verschillend type en vervang alle batterijen altijd op hetzelfde moment. Meng geen gebruikte batterijen met nieuwe batterijen. Verwijder de batterijen als u het apparaat langere tijd niet gebruikt. **Gooi de batterijen niet in vuur, sluit ze niet kort en haal ze niet uit elkaar. Laad gewone batterijen nooit op - explosiegevaar!** Verwijder lege batterijen onmiddellijk uit het apparaat om te voorkomen dat er batterijzuur uitloopt. Haal uitgelopen batterijen onmiddellijk uit het apparaat. Reinig de contacten voor u nieuwe batterijen plaatst. **Er bestaat verwondingsgevaar door batterijzuur!** Bij contact met batterijzuur de getroffen plaatsen onmiddellijk overvloedig met zuiver water spoelen en onmiddellijk een arts raadplegen. Batterijen kunnen levensgevaarlijk zijn als ze worden ingeslikt. **Bewaar batterijen op een plaats die zich buiten het bereik van kinderen en huisdieren bevindt.** Batterijen mogen niet met huishoudelijk afval worden afgevoerd (zie ook hoofdstuk Batterij/accu afdanking”).

03 | PRODUCTBESCHRIJVING



Met de automatische **DÖRR voerstrooier "Compact"** kan voer zoals maïs betrouwbaar en op vaste tijden worden gestrooid. Ideaal om beschadigingen door wild te voorkomen (afleidend voeren), voor het voeren in kooien/hekken en op de voederplaats.

- Smeert bijv. maïs, graan en nog veel meer
- Timer voor 1 - 4 programmeerbare voertijden per dag
- Strooitijd instelbaar van 1-30 seconden
- Strooit ongeveer 125 g maïs (hele korrels) per seconde
- Strooiafstand ca. 7 meter (afhankelijk van de grootte en het gewicht van de voerstukken)
- Werking via 4x AA batterijen LR6 1.5V (niet inbegrepen)
- Aansluiting voor optioneel 6V zonnepaneel

▶ OPMERKING

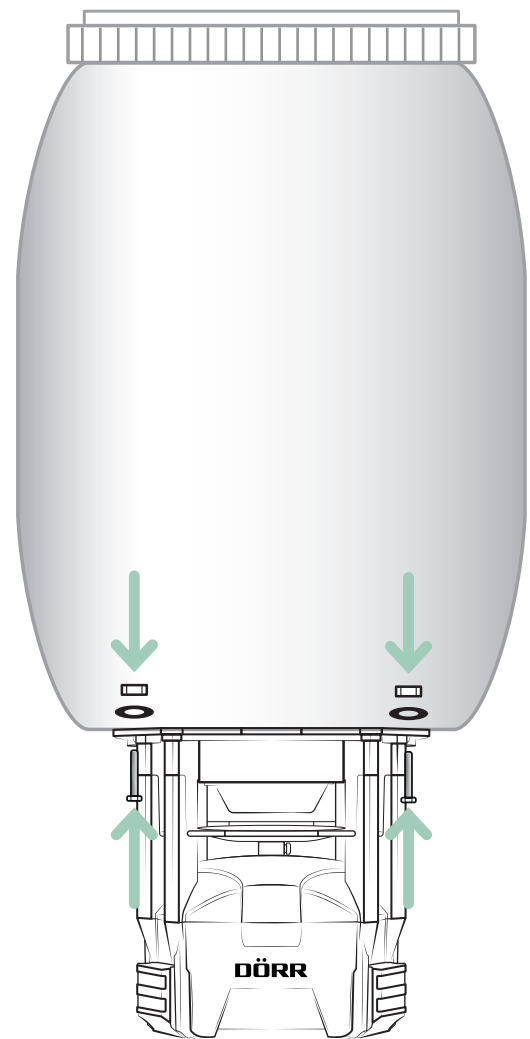
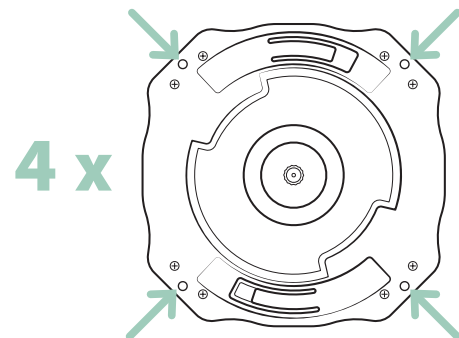
Neem de geldende jachtwet in acht!

04 | TEILEBESCHREIBUNG

- 01 Behuizing voerstrooier
- 02 metalen strooibord
- 03 Aansluiting voor optioneel 6V zonnepaneel
- 04 Afsluitschroef
- 05 Deksel behuizing batterijvak + timer
- 06 Display
- 07 Knop UP  (omhoog)
- 08 Knop DOWN  (omlaag)
- 09 ENTER-knop 
- 10 Batterijvak
- 11 Batterijbox
 - 11a) Deksel batterijbox
- 12 4 bevestigingsgaten (ø 4 mm)
- 13 4 stuks zelftappende plaatschroeven
- 14 4 stuks zeskantschroeven M4 x 25 mm
- 15 4 stuks ringen M4
- 16 4 stuks zeskantmoeren M4

05 | MONTAGE OP VOERBAK

Monteer de voerstrooier op een geschikte voerbak (optioneel verkrijgbaar in de handel) door deze door de 4 bevestigingsgaten (12) te schroeven met behulp van de bijgeleverde schroeven, ringen en moeren (13-16).



06 | INGEBRUIKNAME

06.1 Plaatsen van de batterijen

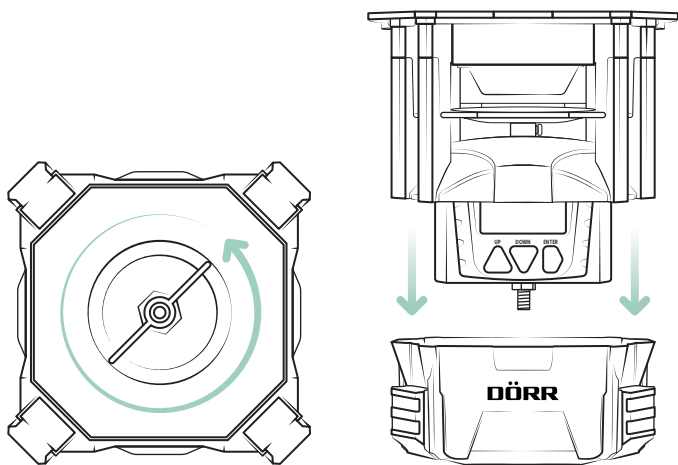
OPMERKING

Gebruik uitsluitend nieuwe Mignon AA LR6 1,5 V alkalie-mangaanbatterijen of herlaadbare NiMH-accu's van hetzelfde type en dezelfde producent. **Let op de correcte poolaansluiting (+/-) bij het plaatsen!** Verwijder de batterijen als u het apparaat langere tijd niet gebruikt.

Voordelige batterij-voordeelpakketten vindt u in onze DÖRR-webshop:

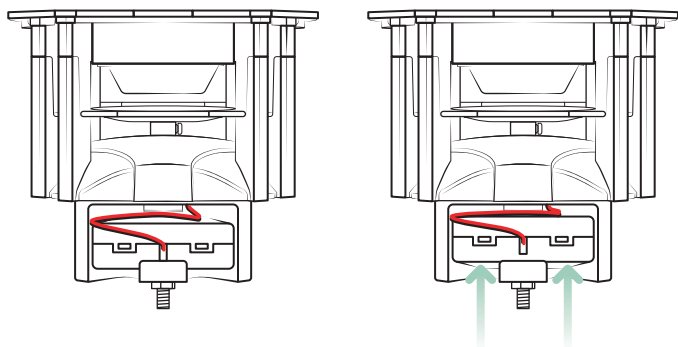
www.doerr-outdoor.de 

Draai de borgschroef (04) aan de onderzijde van de voerstrooier los totdat u het onderste behuizingsdeksel (05) kunt verwijderen.

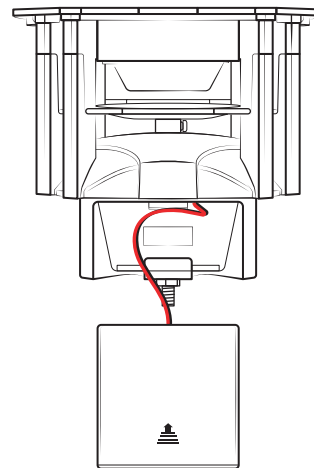


Het batterijvak (10) met de batterijbox (11) bevindt zich aan de achterzijde van de voerstrooier.

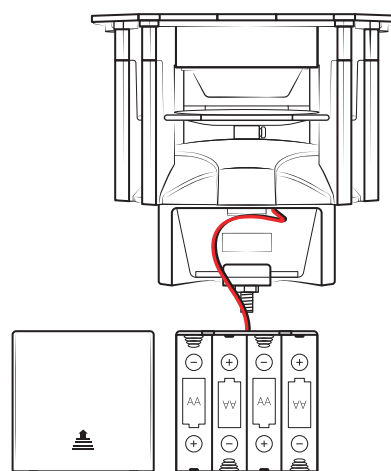
Om de batterijbox (11) te verwijderen, duwt u deze met beide duimen omhoog tot de batterijbox uit de houder klikt.



Haal de batterijbox (11) voorzichtig uit het batterijvak (10) zonder de kabelverbinding los te scheuren.



Schuif het deksel van het batterijvak (11a) open in de richting van de pijl zoals aangegeven. Rust de batterijbox uit met **4 mignonbatterijen AA LR6 1,5V** of met **bijbehorende, oplaadbare AA-batterijen** (niet inbegrepen). **Let bij het plaatsen van de batterijen op de juiste polariteit +/-** (markeringen in de batterijdoos).



Schuif het deksel van het batterijvak (11a) terug op de batterijbox (11). Schuif de batterijbox (11) met de kabelaansluiting terug in het batterijvak (10) en druk de batterijbox weer naar beneden in de houder.

06.2 Vervangen van de batterijen

OPMERKING

Houd er rekening mee dat wanneer de batterijen worden vervangen, de timer de ingestelde tijd en geprogrammeerde voertijden **ongeveer 1 minuut** onthoudt. Als het langer duurt om de batterij te vervangen, moeten tijd en datum opnieuw worden ingesteld.

⚠ OPGELET

Indien u de voerstrooier wilt gebruiken met een optioneel 6V zonnepaneel, dient u eventueel geplaatste batterijen/accu's uit de batterijbox (11) te halen om schade aan de timer en de batterijen te voorkomen.

07 | PROGRAMMERING VAN DE TIMER

07.1 Tijdformaat/tijd instellen

Na het correct plaatsen van de batterijen verschijnt de vooraf ingestelde tijd **12:00 AM** op het display (06).

Tijdsinstellingen worden ingevoerd in **12-uursformaat**. Hier geeft **AM** (ante meridiem) de **tijd vóór 12.00 uur** aan, terwijl **PM** (post meridiem) de **tijd na 12.00 uur** aangeeft

12-uursformaat

12:00 AM tot 11:59 AM →

12:00 PM tot 11:59 PM →

24-uursformaat

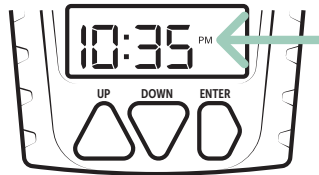
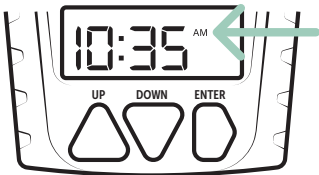
00:00 tot 11:59 uur in de ochtend

12.00 middags tot 23.59 uur 's nachts

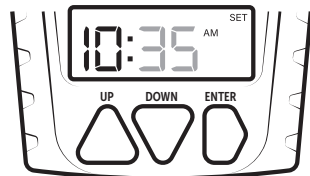
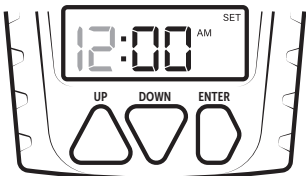
Voorbeeld:

10:35 AM = 10:35 uur 's morgens

10:35 PM = 22:35 uur 's avonds



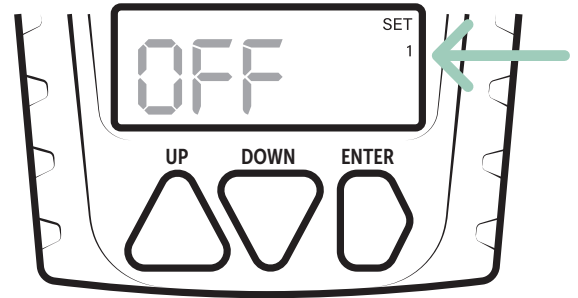
Druk op de knop ENTER (09) om de huidige tijd in te stellen. De uurscijfers knipperen en u kunt het huidige uur invoeren met de knoppen UP (07) en DOWN (08). Bevestig het uur met de ENTER-toets (09) en voer de minuten in (minutencijfers knipperen).



Druk op de ENTER-knop (09) om timer 1 in te stellen (zie volgend hoofdstuk 07.2).

07.2 Stel timers 1-4 in

De programmering van de timers volgt direct na het instellen van de tijd. Als u de timer op een later tijdstip wilt instellen, drukt u op de knop ENTER (09) tot het volgende display verschijnt en in het display OFF knippert:

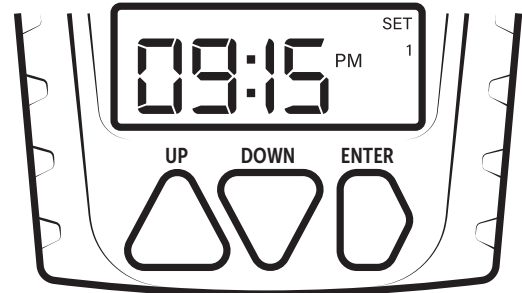


Nu kunt u de starttijd voor timer 1 invoeren:

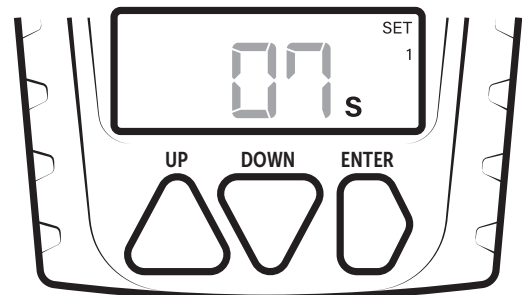
Gebruik de knoppen UP (07) en DOWN (08) om het uur te selecteren. Let op het 12-uursformaat zoals beschreven in hoofdstuk 07.1. Bevestig het uur met de ENTER-toets (09) en voer de minuten in (minutencijfers knipperen).

Voorbeeld timerinvoer:

Voerstrooier start 's avonds om 21.15 uur.

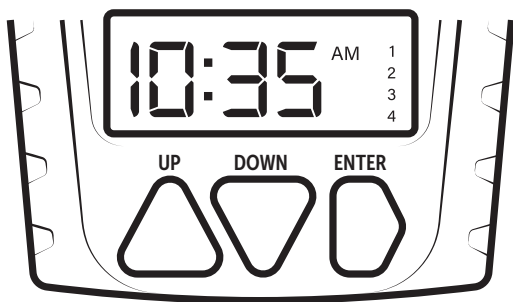


Druk na het invoeren van de minuten op de toets ENTER (09) om de **strooitijd** in te stellen (tweede cijfers knipperen). Met de knoppen UP (07) en DOWN (08) kan een strooitijd van **1-30 seconden** worden ingevoerd:



Druk op de knop ENTER (09) om door te gaan naar de volgende timer.

Voorbeeldweergave wanneer alle timers zijn geactiveerd:



07.3 Testduur

Nadat timer 4 is ingesteld, wordt door op de ENTER-knop (09) te drukken een "testduur" weergegeven (secondencijfers knipperen). Met de knoppen UP (07) en DOWN (08) kan een testduur van 1-30 seconden worden ingevoerd.

OPMERKING

We raden een max. testduur van 1-2 seconden om slechts een kleine hoeveelheid voer te geven voor testdoeleinden.

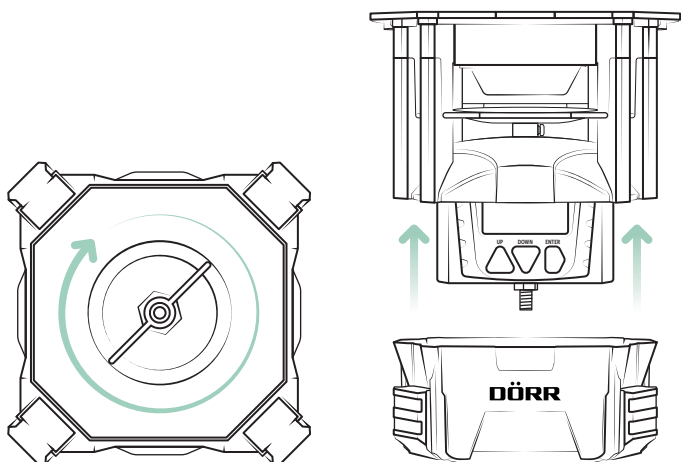
Zie het volgende hoofdstuk **08 | TESTFUNCTIE**.

07.4 Timers uitschakelen

Om een aangepaste voertijd te annuleren, drukt u herhaaldelijk op de knop ENTER (09) totdat u de juiste timer bereikt bij het invoeren van de starttijd. Druk herhaaldelijk op de knop UP (07) of DOWN (08) tot op het display **OFF** verschijnt.

Druk op de knop ENTER (09) om de programmeermodus te verlaten.

Plaats het behuizingsdeksel (05) terug op de voerstrooierbehuizing (01) en draai de borgschroef vast.



08 | TESTFUNCTIE

Deze functie helpt u bij het testen van de juiste tijd, strooihoeveelheid en radius afhankelijk van het voer na installatie van de voerstrooier. De testduur kan worden ingesteld zoals beschreven in hoofdstuk 07.3.

OPMERKING

We raden een max. testduur van 1-2 seconden om slechts een kleine hoeveelheid voer te geven voor testdoeleinden.

OPGELET

- Houd tijdens de testfase en normaal bedrijf minimaal 8 meter afstand van de voerstrooier!
- Bescherm uw ogen en ledematen! De snelle rotatie van de uitwerpmotor en het uitgeworpen voer kunnen u verwonden!
- Grijp tijdens het gebruik nooit in de behuizing of de strooischijf - gevaar voor snijwonden en amputatie van vingers!

Houd de knoppen UP (07) en DOWN (08) 3 seconden ingedrukt en laat ze dan los. Op het display verschijnt een countdown van 5 seconden. Na afloop van de countdown start de voerstrooier de testfase.

Om de test af te breken, drukt u tijdens het aftellen op de knop ENTER (09).

09 | REINIGING EN BEWARING

Reinig het apparaat niet met benzine of agressieve reinigingsmiddelen. We raden een pluisvrije, licht vochtige microvezeldoek aan om de externe onderdelen van het apparaat te reinigen. Verwijder de batterijen voor de reiniging. Als u het apparaat niet gebruikt, bewaart u het op een stofvrije, droge, koele plaats. **Het apparaat is geen speelgoed - bewaar het op een plaats die onbereikbaar is voor kinderen.** Houd het apparaat verwijderd van huisdieren.

10 | TECHNISCHE GEGEVENS

Stroombron	4x AA-batterijen LR6 1,5V of vergelijkbare oplaadbare AA-batterijen (niet inbegrepen)
Voertijden per dag	1 - 4
Spreiding	ca. 7 m op een hoogte van 2 meter
Strooihoeveelheid	ca. 125 g/1 seconde
Strooiduur via timer	1 – 30 seconden
Afmetingen	ca. 14 x 14 x 13,8 cm
Gewicht	ca. 450 g

DÖRR GmbH behoudt zich het recht voor om zonder aankondiging technische wijzigingen uit te voeren.

11 | INHOUD VAN DE LEVERING

- 1x Voerstrooier
- elk 4x bouten, moeren, ringen, parkers
- 1x Veiligheidsinstructies

12 | AFDANKING, CE-MARKERING

12.1 BATTERIJ/ACCU AFDANKING

Batterijen en accu's zijn met het symbool van een doorkruiste afvalton gemarkeerd. Dit symbool wijst erop dat lege batterijen of accu's die niet meer opgeladen kunnen worden, niet met het huishoudelijk afval afgevoerd mogen worden. Mogelijk bevatten oude batterijen schadelijke stoffen die schade aan de gezondheid en het milieu kunnen veroorzaken. U bent als eindconsument wettelijk verplicht om oude batterijen terug te geven (Duitse Batterijwet §11 Wet inzake de nieuwe regeling inzake afvalproductverantwoordelijkheid voor batterijen en accumulatoren). U kunt batterijen na gebruik in het verkooppunt of bij u in de buurt (bijv. gemeentelijke inzamelpunten of de handel) gratis teruggeven. Verder kunt u batterijen ook met de post naar de verkoper terugsturen.

12.2 WEEE-OPMERKING

De WEEE-richtlijn (Waste Electrical and Electronic Equipment) die als Europese wet op 13 februari 2003 in werking is getreden, heeft een aanzienlijke verandering bij de afdanking van versleten elektrische toestellen tot gevolg gehad. De bedoeling van deze richtlijn is het vermijden van elektrisch schroot door gelijktijdig hergebruik, recycling en andere vormen van renovatie te bevorderen om de afvalberg te verkleinen. Het afgebeelde WEEE-logo (afvalton) op het product en de verpakking wijst erop dat het product niet met het normale, huishoudelijke afval afgevoerd mag worden. U bent ervoor verantwoordelijk alle versleten elektrische en elektronische apparaten op de overeenkomstige inzamelpunten af te leveren. Gescheiden inzameling en zinvolle recycling van elektrisch schroot helpt om spaarzamer met natuurlijke hulpbronnen om te gaan. Bovendien levert de recycling van elektrisch schroot een bijdrage tot behoud van ons milieu en daardoor ook de gezondheid van de mens. Meer informatie over het afdanken van elektrische en elektronische apparaten, de recycling en de inzamelpunten krijgt u bij de lokale instanties, afvalbedrijven, in de gespecialiseerde handel en bij de producent van het apparaat.

12.3 ROHS-CONFORMITEIT

Dit product voldoet aan de Europese RoHS-richtlijn inzake de beperking van het gebruik van bepaalde gevaarlijke stoffen in elektrische en elektronische apparaten alsook afleidingen ervan.

12.4 CE-MARKERING

De gedrukte CE-markering voldoet aan de geldende EU-normen en geeft aan dat het apparaat aan de eisen van alle voor dit product geldige EU-richtlijnen voldoet.

DÖRR Voerstrooier "Compact" zonder container

Artikelnr. **204370**

Made in China

DÖRR GmbH

Messerschmittstr. 1

D-89231 Neu-Ulm

Fon: +49 731 970 37 69

hello@doerr.gmbh

<https://www.doerr-outdoor.de>