

## DELTA 1000

EQ1 MONTIERUNG

## SATURN 900 & WEGA 1000

EQ2 MONTIERUNG

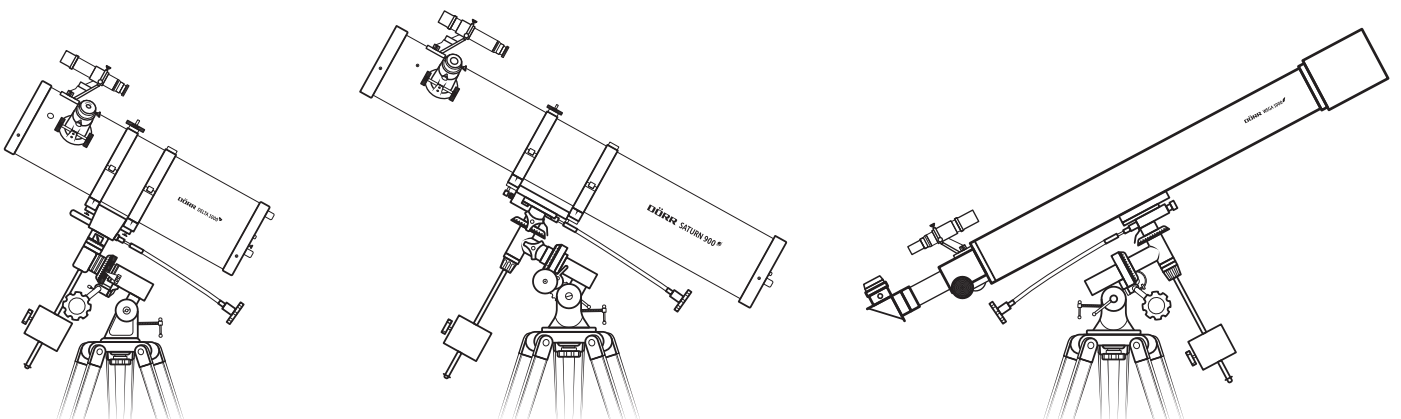
DE BEDIENUNGSANLEITUNG  
ACHROMATISCHES REFRAKTOR TELESKOP

GB INSTRUCTION MANUAL  
ACHROMATIC REFRACTOR TELESCOPE

FR NOTICE D'UTILISATION  
TÉLESCOPE ACHROMATIQUE DIOPTRIQUE

ES MANUAL DE INSTRUCCIONES  
TELESCOPIO ACROMÁTICO DIÓPTRICO

IT MANUALE D'ISTRUZIONI  
TELESCOPIO RIFRATTORE ACROMATICO





**VIELEN DANK**, dass Sie sich für ein Qualitätsprodukt aus dem Hause **DÖRR** entschieden haben.

**Bitte lesen Sie vor dem ersten Gebrauch die Bedienungsanleitung und die Sicherheitshinweise aufmerksam durch.**

Bewahren Sie die Bedienungsanleitung zusammen mit dem Gerät für den späteren Gebrauch auf. Sollten andere Personen dieses Gerät nutzen, so stellen Sie ihnen diese Anleitung zur Verfügung. Wenn Sie das Gerät verkaufen, gehört diese Anleitung zum Gerät und muss mitgeliefert werden.

**DÖRR haftet nicht bei Schäden durch unsachgemäßen Gebrauch oder bei Nichtbeachten der Bedienungsanleitung und der Sicherheitshinweise.**

Bei Schäden, die durch eine unsachgemäße Handhabung oder durch Fremdeinwirkung verursacht werden, erlischt der Garantie- oder Gewährleistungsanspruch. Eine Manipulation, eine bauliche Veränderung des Produktes, sowie das Öffnen des Gehäuses durch den Benutzer oder nicht autorisierte Dritte, wird als unsachgemäße Handhabung gewertet.

## 01 | ▲ SICHERHEITSHINWEISE

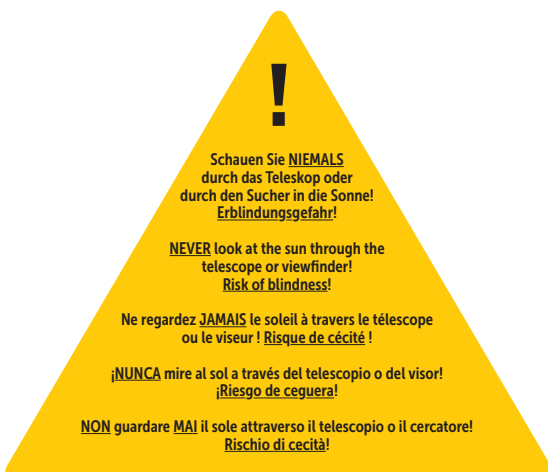
**ACHTUNG!** Folgende Sicherheitshinweise sind vor Gebrauch unbedingt zu beachten:

- ▲ **Schauen Sie durch dieses Teleskop oder durch den Sucher NIEMALS direkt in die Sonne oder in die Nähe der Sonne! Es besteht Erblindungsgefahr!**
- ▲ **Das Teleskop ist kein Spielzeug! Kinder dürfen das Teleskop nicht ohne Aufsicht Erwachsener benutzen. Halten Sie das Teleskop, Zubehörteile und die Verpackungsmaterialien von Kindern und Haustieren fern, um Unfälle und Erstickung vorzubeugen.**
- ▲ **Menschen mit physischen oder kognitiven Einschränkungen sollten das Teleskop unter Anleitung und Aufsicht bedienen.**
- ▲ **Beachten Sie, dass durch das Okular scheinendes Licht stark gebündelt ist und eine große Hitze entwickeln kann. Achten Sie daher darauf, dass das Teleskop nicht auf leicht entflammare Materialien gerichtet ist. Nach dem Gebrauch bitte den Okular Schutzdeckel anbringen.**

- Schützen Sie das Teleskop vor Regen, Feuchtigkeit, direkter Sonneneinstrahlung und extremen Temperaturen.
- Achten Sie darauf, dass das Teleskop kippsicher auf festem Untergrund steht.
- Schützen Sie das Teleskop vor Stößen. Verwenden Sie das Teleskop nicht, wenn es heruntergefallen ist.
- Falls das Teleskop defekt oder beschädigt ist, versuchen Sie nicht, das Teleskop zu zerlegen oder selbst zu reparieren. Kontaktieren Sie bitte Ihren Fachhändler.
- Schützen Sie das Teleskop vor Schmutz. Reinigen Sie das Teleskop nicht mit Benzin oder scharfen Reinigungsmitteln. Wir empfehlen ein fusselfreies, leicht feuchtes Mikrofasertuch, um die äußeren Bauteile des Teleskops zu reinigen.
- Bewahren Sie das Gerät an einem staubfreien, trockenen, kühlen Platz auf.
- Dieses Teleskop dient ausschließlich der privaten Nutzung und ist für Natur- und Himmelsbeobachtungen konzipiert.
- Respektieren Sie die Privatsphäre Ihrer Mitmenschen – schauen Sie mit diesem Teleskop nicht in fremde Wohnungen und Häuser.

## ENTSORGUNG

Bitte entsorgen Sie Altgeräte und Verpackungen umweltgerecht und sortenrein. Eine getrennte Sammlung und sinnvolle Wiederverwertung von Verpackungsmüll hilft dabei, sparsamer mit den natürlichen Ressourcen umzugehen. Des Weiteren ist die Wiederverwertung ein Beitrag dazu, unsere Umwelt und damit auch die Gesundheit der Menschen zu erhalten. Weitere Informationen über aktuelle gesetzliche Bestimmungen, die fachgerechte Entsorgung, die Wiederaufbereitung und die Sammelpunkte erhalten Sie bei den lokalen Behörden, Entsorgungsunternehmen, und im Fachhandel.

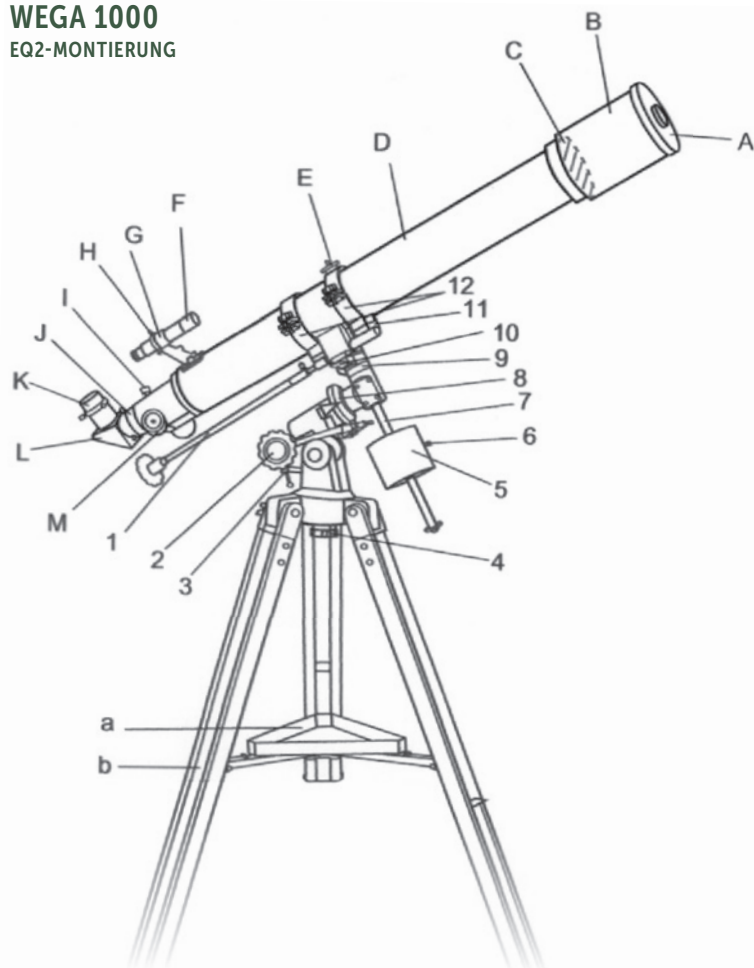


- 01 | **Sicherheitshinweise**
- 02 | **Inhaltsverzeichnis**
- 03 | **Bezeichnung der Teleskopbauteile Wega 1000**
- 04 | **Bezeichnung der Teleskopbauteile Delta 1000 / Saturn 900**
- 05 | **Montageanleitung Delta 1000 mit EQ1-Montierung**
  - 05.1 Aufstellen des Stativs
  - 05.2 Positionieren des Montierungskopfes
  - 05.3 Teleskop montieren
  - 05.4 Sucher montieren
- 06 | **Montageanleitung Wega 1000 / Saturn 900 mit EQ2-Montierung**
  - 06.1 Aufstellen des Stativs
  - 06.2 Teleskop montieren
  - 06.3 Sucher montieren
  - 06.4 Red Dot Finder montieren (optional)
  - 06.5 Okulare einsetzen
- 07 | **Bedienung des Teleskopes**
  - 07.1 Sucherfernrohr ausrichten
  - 07.2 Verwendung des Red Dot Finders (optional)
  - 07.3 Teleskop ausbalancieren
  - 07.4 Anwenden der Barlow-Linse
  - 07.5 Fokussieren
  - 07.6 Ausrichten am Himmelspol
  - 07.7 Teleskop nachführen
  - 07.8 Verwendung der Teilkreise
  - 07.9 Suchen von Himmelsobjekten
- 08 | **Wahl des passenden Okulars**
  - 08.1 Berechnung der Vergrößerung
  - 08.2 Berechnung des Gesichtsfeldes
  - 08.3 Berechnung der Austrittspupille
- 09 | **Beobachtung des Himmels**
  - 09.1 Beobachtungsbedingungen
  - 09.2 Wahl des Beobachtungsstandortes
  - 09.3 Wahl der Beobachtungszeit
  - 09.4 Auskühlzeit des Teleskopes & Adaptierung der Augen
- 10 | **Wartung und Pflege**
  - 10.1 Kollimation eines Newton-Teleskopes
  - 10.2 Justieren des Fangspiegels
  - 10.3 Justieren des Hauptspiegels
- 11 | **Technische Daten**
  - 11.1 Wega 1000
  - 11.2 Delta 1000
  - 11.3 Saturn 900
- 12 | **Reinigung des Teleskopes**

**WEGA 1000**

- A Staubkappe (vor Beobachtung entfernen)
- B Taukappe
- C Objektivlinsen
- D Teleskophauptrohr
- E Piggyback-Klemme
- F Sucher
- G Sucherhalterung
- H Sucher-Einstellschrauben
- I Okularauszug-Fixierschraube
- J Okular
- K Zenit-Prisma
- L Okularauszug
- M Fokussierschraube
- 1 Flexible Welle DEC.
- 2 Flexible Welle R.A.
- 3 Polhöhen-Stellschraube
- 4 Azimuth Klemmschraube
- 5 Gegengewicht
- 6 Gegengewicht-Fixierschraube
- 7 Gegengewichtsstange
- 8 R.A. Teilkreis
- 9 DEC. Teilkreis
- 10 DEC. Klemmschraube
- 11 Montageschiene
- 12 Rohrschellen
- a Zubehörablageschale
- b Stativbeine

**WEGA 1000**  
EQ2-MONTIERUNG



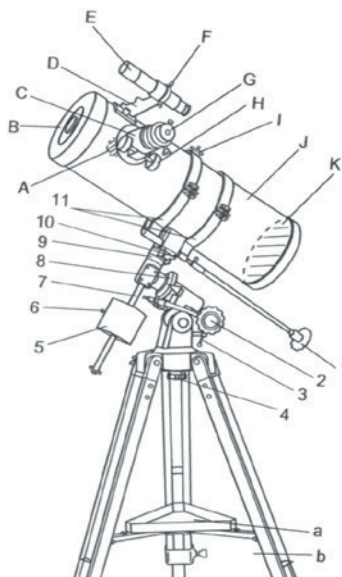
**DELTA 1000**

- A Fangspiegelposition
- B Staubkappe  
(vor Beobachtung entfernen)
- C Okularauszug
- D Sucherhalterung
- E Sucher
- F Sucher-Einstellschrauben
- G Okular
- H Fokussierschraube
- I Piggyback-Klemme
- J Teleskop-Hauptrohr
- K Hauptspiegelposition
- 1 Flexible Welle DEC.
- 2 Flexible Welle R.A.
- 3 Polhöhen-Stellschraube
- 4 Azimuth Klemmschraube
- 5 Gegengewicht
- 6 Gegengewicht-Fixierschraube
- 7 Gegengewichtsstange
- 8 R.A. Teilkreis
- 9 DEC. Teilkreis
- 10 DEC. Klemmschraube
- 11 Rohrschellen
- a Zubehörablageschale
- b Stativbeine

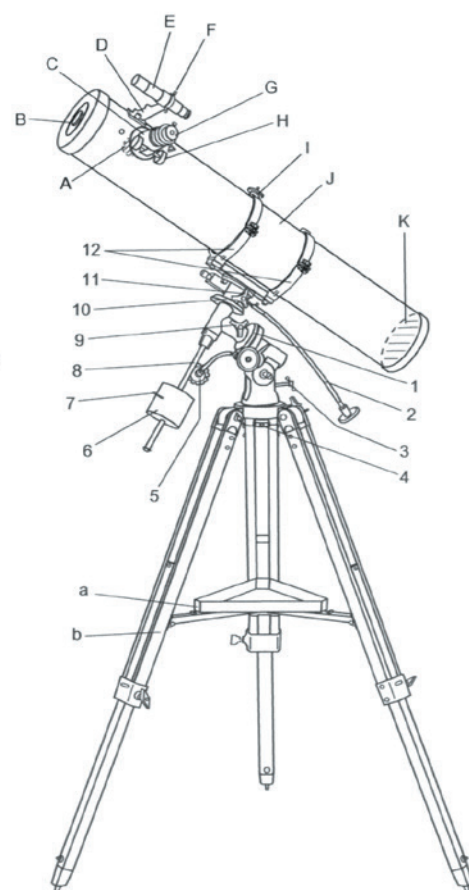
**SATURN 900**

- A Fangspiegelposition
- B Staubkappe  
(vor Beobachtung entfernen)
- C Okularauszug
- D Sucherhalterung
- E Sucher
- F Sucher-Einstellschrauben
- G Okular
- H Fokussierschraube
- I Piggyback-Klemme
- J Teleskop-Hauptrohr
- K Hauptspiegelposition
- 1 R.A. Teilkreis
- 2 Flexible Welle DEC.
- 3 Polhöhen-Stellschraube
- 4 Azimuth Klemmschraube
- 5 Flexible Welle R.A.
- 6 Gegengewicht
- 7 Gegengewicht-Fixierschraube
- 8 Gegengewichtsstange
- 9 R.A. Klemmschraube
- 10 DEC. Teilkreis
- 11 DEC. Klemmschraube
- 12 Rohrschellen
- a Zubehörablageschale
- b Stativbeine

**DELTA 1000**  
EQ1-MONTIERUNG



**SATURN 900**  
EQ2-MONTIERUNG



**05.1 AUFSTELLEN DES STATIVS**

**Anpassen der Stativ-Beine (Fig.1)**

- Öffnen Sie die Stativbeinklemmen und ziehen Sie das untere Stativrohr an jedem Stativbein heraus. Fixieren Sie dann wieder die Stativbeinklemmen.
- Ziehen Sie die Stativbeine auseinander, damit das Stativ gerade stehen kann.
- Justieren Sie die Länge jedes Stativbeines so, dass der Stativkopf genau waagrecht ausgerichtet ist. Beachten Sie, dass dazu je nach Untergrund die Stativbeine nicht gleich lang sein müssen.

**Einbau der Zubehörablageschale (Fig.2)**

- Legen Sie die Zubehörablageschale auf die Stativbein- Spreizarme und sichern Sie sie von unten mit den Fixierschrauben.

**Befestigung der Montierung auf dem Stativ (Fig.3)**

- Stecken Sie die äquatoriale Montierung in die Montageplattform des Stativs.
- Schieben Sie die Azimuth-Fixierschraube/Fixierachse von unten durch die Montageplattform und schrauben Sie die Montierung fest auf das Stativ.

**05.2 POSITIONIEREN DES MONTIERUNGSKOPFES**

Bringen Sie den Montierungskopf wie in den folgenden Abbildungen gezeigt in eine passende Position:

- Fig 4.1: DEC. Klemmschraube lösen, Kopf um 180° schwenken
- Fig 4.2: R.A. Klemmschraube auf der anderen Seite lösen
- Fig 4.3: Polhöhen-Klemmschraube lösen und den Winkel auf die geographische Breite einstellen
- Fig 4.4: Kopf um 180° schwenken
- Fig 4.5: Polhöhen-Klemmschraube, DEC.- und R.A. Klemmschrauben fixieren

**05.3 TELESKOP MONTIEREN**

**Anbringen des Gegengewichtes (Fig.5)**

- Schieben Sie das Gegengewicht etwa bis zur Hälfte auf die Gegengewichtstange. Halten Sie das Gegengewicht mit der einen Hand und schrauben Sie die Gegengewichtstange mit der anderen Hand fest in die Montierung.
- Ziehen Sie die Gegengewicht-Fixierschraube an.

**Anbringen der flexiblen Wellen (Fig.6)**

- Schieben Sie die Hülse der flexiblen Wellen über den Schaft der Scheckengetriebewelle. Sichern Sie die flexiblen Wellen durch Klemmen mit den Fixierschrauben auf der flache Stelle des Wellenschaftes.

**Anbringen der Rohrschellen an der Montierung (Fig.7)**

- Entfernen Sie die Rohrschellen vom Teleskop durch Lösen der Klemmschrauben und Aufklappen der Scharniere.
- Stecken Sie die Rohrschellen auf die Montageschiene und befestigen Sie die Rohrschellen an der Montierung (das passende Werkzeug ist im Lieferumfang enthalten).

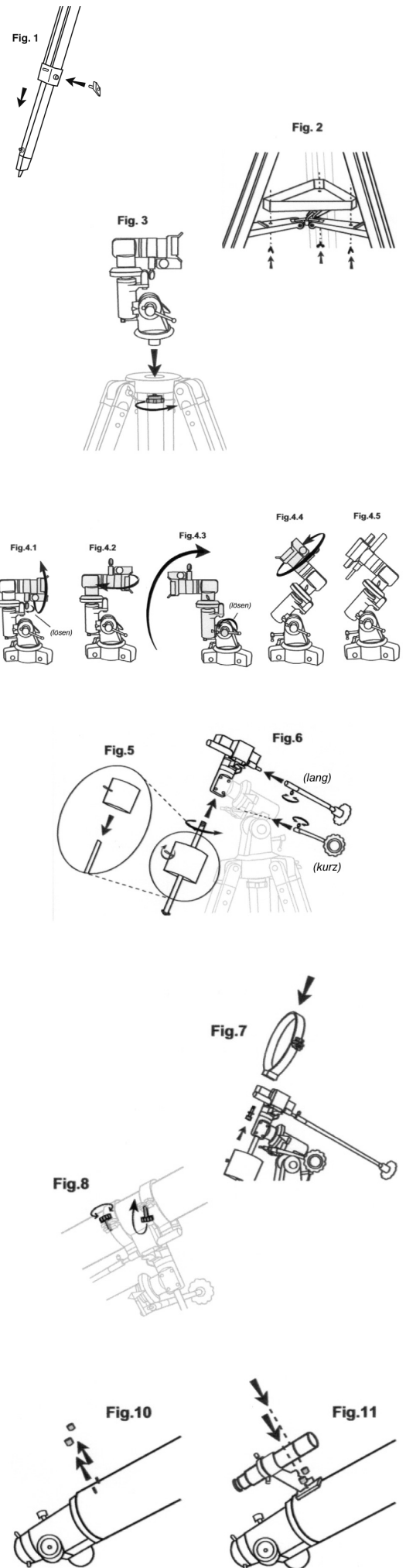
**Befestigen der Teleskoprohres mit den Rohrschellen (Fig.8)**

- Entfernen Sie die Verpackung vom Teleskoprohr.
- Suchen Sie den Schwerpunkt des Teleskoprohres. Legen Sie das Teleskoprohr so in die Rohrschellen, dass sich der Schwerpunkt genau in der Mitte zwischen den Rohrschellen befindet. Schließen Sie die Scharniere und fixieren Sie das Teleskoprohr mit den Klemmschrauben.

**05.4 SUCHER MONTIEREN**

**Anbringen des Sucherfernrohres (Fig.10, 11)**

- Nehmen Sie das Sucherfernrohr aus der Verpackung.
- Entfernen Sie die Rändelschrauben vom Teleskop. Beim Reflektor befinden sich diese Schrauben am vorderen Ende des Teleskopes.
- Schieben Sie die Halterung des Sucherfernrohres über die Schrauben am Teleskop.
- Fixieren Sie die Halterung des Sucherfernrohres mit den zwei Rändelschrauben.



### 06.1 AUFSTELLEN DES STATIVS

#### Anpassen der Stativ-Beine (Fig.15)

- Öffnen Sie die Stativbeinklemmen und ziehen Sie das untere Stativrohr an jedem Stativbein heraus. Fixieren Sie dann wieder die Stativbeinklemmen.
- Ziehen Sie die Stativbeine auseinander, damit das Stativ gerade stehen kann.
- Justieren Sie die Länge jedes Stativbeines so, dass der Stativkopf genau waagrecht ausgerichtet ist. Beachten Sie, dass dazu je nach Untergrund die Stativbeine nicht gleich lang sein müssen.

#### Einbau der Zubehörablageschale (Fig.16)

- Legen Sie die Zubehörablage auf die Stativbein-Spreizarme und sichern Sie sie von unten mit den Fixierschrauben.

#### Befestigung der Montierung auf dem Stativ (Fig.17)

- Stecken Sie die äquatoriale Montierung in die Montageplattform des Stativs.
- Schieben Sie die Azimuth-Fixierschraube/Fixierachse von unten durch die Montageplattform und schrauben Sie die Montierung fest auf das Stativ.

### 06.2 TELESKOP MONTIEREN

#### Anbringen der Gegengewichte (Fig.18)

- Schieben Sie das Gegengewicht etwa bis zur Hälfte auf die Gegengewichtstange. Halten Sie das Gegengewicht mit der einen Hand und schrauben Sie die Gegengewichtsstange mit der anderen Hand fest in die Montierung.
- Ziehen Sie die Gegengewicht-Fixierschraube an.

#### Anbringen der flexiblen Wellen (Fig.19)

- Die beiden flexiblen Wellen haben eine unterschiedliche Länge. Obwohl Sie beide Wellen an beiden Achsen montieren können, empfehlen wir, die lange flexible Welle an der DEC. Achse und die kurze flexible Welle an der R.A. Achse anzubringen.
- Um die flexiblen Wellen zu montieren, schieben Sie die Hülse der flexiblen Welle über den Schaft der Schneckengetriebewelle. Sichern Sie die flexiblen Wellen durch Klemmen mit den Fixierschrauben auf der flache Stelle des Wellenschaftes.

#### Anbringen der Rohrschellen an der Montierung (Fig.20)

- Entfernen Sie die Rohrschellen vom Teleskop durch Lösen der Klemmschrauben und Aufklappen der Scharniere.
- Stecken Sie die Rohrschellen auf die Montagetrack und befestigen Sie die Rohrschellen an der Montierung (das passende Werkzeug ist im Lieferumfang enthalten).

#### Teleskoprohr mit den Rohrschellen fixieren (Fig.21)

- Entfernen Sie die Verpackung vom Teleskoprohr.
- Suchen Sie den Schwerpunkt des Teleskoprohres. Legen Sie das Teleskoprohr so in die Rohrschellen, dass sich der Schwerpunkt genau in der Mitte zwischen den Rohrschellen befindet. Schließen Sie die Scharniere und fixieren Sie das Teleskoprohr mit den Klemmschrauben. Dabei Klemmschrauben nicht zu fest anziehen!

### 06.3 SUCHER MONTIEREN

#### Anbringen des Sucherfernrohres (Fig.23)

- Nehmen Sie das Sucherfernrohr zur Hand.
- Entfernen Sie die Rändelschrauben vom Teleskop. Beim Refraktor befinden sich diese Schrauben am hinteren Ende. Schieben Sie die Sucherfernrohrhalterung des Teleskopes.
- Schieben Sie die Halterung des Sucherfernrohres über die Schrauben am Teleskop.
- Fixieren Sie die Halterung des Sucherfernrohres mit den zwei Rändelschrauben.

#### Anbringen der Sucherfernrohrhalterung (Fig.24)

- Nehmen Sie das Sucherfernrohr zur Hand.
- Schieben Sie die Sucherfernrohrhalterung von hinten in die rechteckige Nut und fixieren Sie die Halterung mit der Rändelschraube.

**⚠ ACHTUNG: Peilen Sie auf keinen Fall die Sonne an. Sonnenbeobachtungen zerstören Ihr Auge!**

Fig. 15

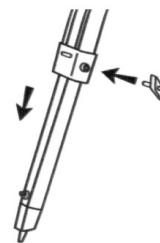


Fig. 16

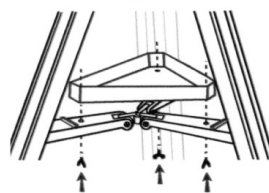


Fig.17

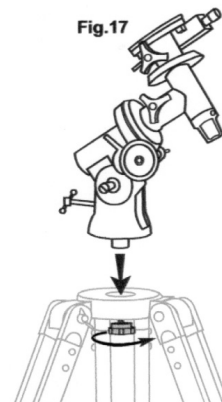


Fig.19

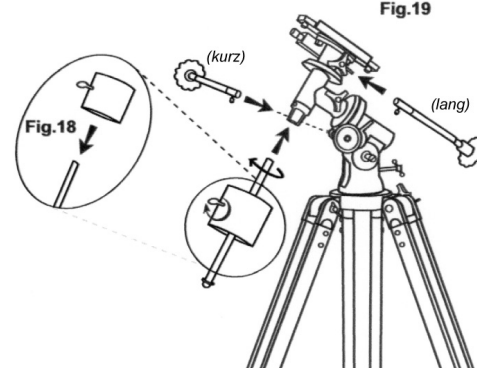


Fig.20

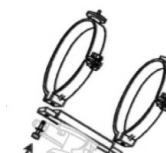


Fig.21

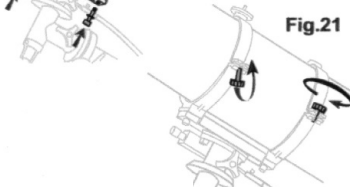


Fig.23

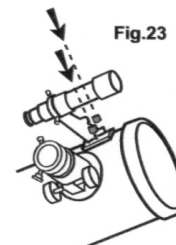
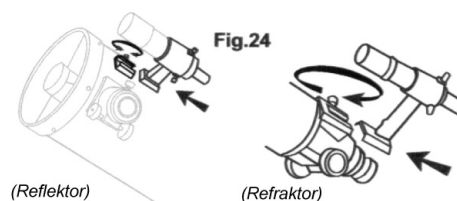


Fig.24



(Reflektor)

(Refraktor)

## 06.4 RED DOT FINDER MONTIEREN (OPTIONAL)

### Anbringen des Red Dot Finders (Fig.25)

- Schieben Sie die Halterung des Red Dot Finders in die rechteckige Nut und fixieren Sie den Red Dot Finder mit den Schrauben. DÖRR Artikel Nr. 566310 (im Handel erhältlich).

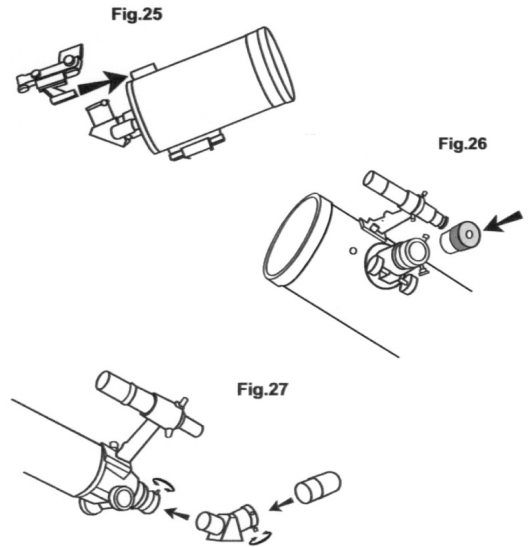
## 06.5 OKULARE EINSETZEN

### Einsetzen der Okulare am Reflektor (Fig.26)

- Lösen Sie die Rändelschrauben am Ende des Okularauszuges und entfernen Sie die schwarze Staubschutzkappe.
- Stecken Sie das gewünschte Okular in den Okularauszug und fixieren Sie das Okular mit den Rändelschrauben.

### Einsetzen der Okulare am Refraktor (Fig.27)

- Lösen Sie die Rändelschrauben am Ende des Okularauszuges.
- Schieben Sie das Zenit-Prisma (oder das Amici-Prisma) in den Okularauszug und fixieren Sie das Prisma mit den Rändelschrauben.
- Lösen Sie die Rändelschrauben am Prisma.
- Stecken Sie das gewünschte Okular in das Prisma und fixieren Sie das Okular mit den Rändelschrauben.



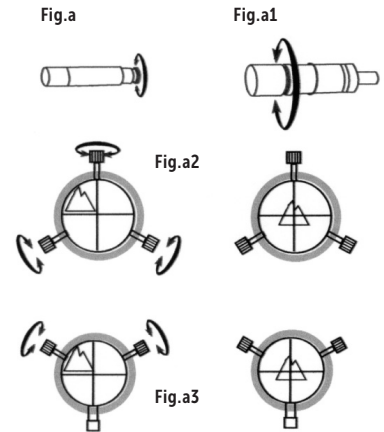
## 07 | BEDIENUNG DES TELESKOPES

### 07.1 SUCHERFERNRÖHR AUSRICHTEN

Ein auf den optischen Tubus montiertes Sucherfernrohr ist ein sehr nützliches Hilfsmittel. Wenn das Sucherfernrohr korrekt ausgerichtet ist, können damit Objekte sehr leicht aufgefunden werden und in der Mitte des Gesichtsfeldes platziert werden. Das Sucherfernrohr richten Sie idealerweise tagsüber im Freien aus, da dann leichter passende Objekte aufgefunden werden können. Falls das Sucherfernrohr unscharfe Bilder zeigt, können Sie es an einem ca. 500 m entfernten Objekt wieder scharf einstellen.

- Beim 6x24 Sucher: Drehen Sie am Ende des Sucherfernrohres bis Sie ein scharfes Bild erhalten (Fig.a).
- Beim 6x30 Sucher: Lösen Sie den Fixiererring am vorderen Ende des Sucherfernrohres. Nun kann durch Drehen der vorderen Linsenhalterung das Sucherfernrohr scharfgestellt werden. Anschließend den Fixiererring wieder anziehen (Fig.a1).

1. Suchen Sie mit dem Haupt-Teleskop ein Objekt, das sich mindestens 500 m entfernt befindet. Das Haupt-Teleskop so einstellen, dass sich das Objekt genau in der Mitte des Okulars befindet.
2. Kontrollieren Sie nun im Sucherfernrohr, ob sich das Objekt genau in der Mitte des Fadenkreuzes befindet.
3. Zentrieren Sie nun bei Bedarf das Objekt beim 6x24 Sucher mit Hilfe der drei Stellschrauben (Fig.a2). Beim 6x30 Sucher zentrieren Sie das Objekt mit zwei Schrauben, die das Sucherfernrohr gegen den mit einer Feder vorgespannten Knopf drücken (Fig.a3).



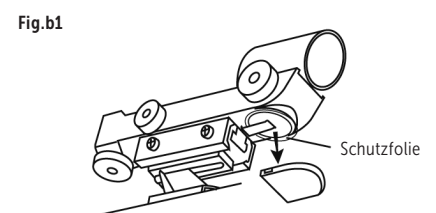
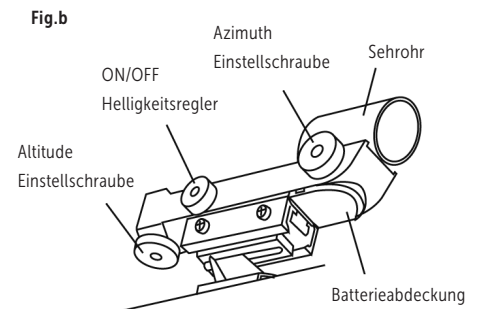
### 07.2 VERWENDUNG DES RED DOT FINDERS (OPTIONAL)

Der Red Dot Finder ist eine Visiereinrichtung ohne Vergrößerung, die ein beschichtetes Glas verwendet, um das Bild eines roten Punktes scheinbar auf den Himmel zu projizieren. Der Red Dot Finder ist mit einem variablen Helligkeitsregler, einer Azimuth-Einstellschraube und einer Höhen-Einstellschraube ausgerüstet (Fig.b). Als Stromversorgung dient eine 3 V Lithium-Batterie. Zum Aufsuchen von Objekten schauen Sie einfach durch das Sehrohr und bewegen Ihr Teleskop bis der rote Punkt auf das gewünschte Objekt zeigt. Achten Sie darauf, dass Sie beim Anvisieren beide Augen offen halten.

#### Den Red Dot Finder ausrichten:

Wie alle Sucherfernrohre muss auch der Red Dot Finder korrekt ausgerichtet werden. Dazu dienen die Azimuth-Einstellschraube und die Höhen-Einstellschraube.

- Öffnen Sie das Batteriefach (vorsichtig an den 2 kleinen Schlitten ziehen) und entfernen Sie die Schutzfolie (Fig.b1).
- Durch Drehen am Helligkeitsregler im Uhrzeigersinn schalten Sie den Red Dot Finder ein. Sie hören dabei ein "Klick". Stellen Sie die gewünschte Helligkeit ein.
- Stecken Sie ein Okular mit geringer Vergrößerung in den Auszug und richten Sie ihr Teleskop auf ein helles Objekt.
- Schauen Sie nun durch das Sehrohr auf das Objekt, wobei Sie beide Augen offen halten. Wenn der rote Punkt genau auf das Objekt zeigt, ist Ihr Red Dot Finder korrekt ausgerichtet. Ist dies nicht der Fall, können Sie den Red Dot Finder durch Drehen an den Einstellschrauben korrekt am Objekt ausrichten.



### 07.3 DAS TELESKOP AUSBALANCIEREN

Vor jeder Beobachtung muss das Teleskop sorgfältig ausbalanciert werden. Das Ausbalancieren reduziert die Beanspruchung der Teleskopmontierung und ermöglicht erst die Feinjustierung. Ein korrekt ausbalanciertes Teleskop ist besonders wichtig, wenn Sie den optionalen Nachführmotor für Astrofotografie verwenden. Das Teleskop soll erst ausbalanciert werden, nachdem Sie alle Zubehörteile (Okulare, Kamera, etc.) angebracht haben. Kontrollieren Sie vor dem Ausbalancieren, ob der Stativkopf waagrecht ausgerichtet ist und ob das Stativ auf einem stabilen Untergrund steht. Wenn Sie Fotografieren, schwenken Sie, bevor Sie mit dem Ausrichten beginnen, das Teleskop in die Richtung, in der Sie Aufnahmen machen wollen.

#### Ausbalancieren in R.A.

- Die genaueste Ausrichtung erzielen Sie, wenn Sie das Teleskop mit der Polhöhenstellschraube auf 15° bis 30° Breite einstellen.
- Lösen Sie vorsichtig und langsam die R.A. und DEC. Klemmschrauben. Schwenken Sie das Teleskop bis sowohl der optische Tubus als auch die Gegengewichtsstange waagrecht liegen und sich das Teleskoprohr neben der Montierung befindet (Fig.c).
- Fixieren Sie die DEC. Klemmschraube.
- Verschieben Sie die Gegengewichte entlang der Gegengewichtsstange bis das Teleskop ausbalanciert ist und von selbst in dieser Lage bleibt.
- Sichern Sie das Gegengewicht in seiner neuen Position mit der Fixierschraube.

#### Ausbalancieren in DEC.

Vor dem Ausbalancieren um die DEC. Achse sollte das Teleskop um die R.A. Achse ausbalanciert sein und alle gewünschten Zubehörteile sollen am Teleskop angebracht sein.

- Die genaueste Ausrichtung erzielen Sie, wenn Sie das Teleskop auf 60° bis 75° Breite einstellen.
- Lösen Sie die R.A. Klemmschraube und schwenken Sie das Teleskop um die R.A. Achse bis die Gegengewichtsstange waagrecht liegt. Fixieren Sie die R.A. Klemmschraube.
- Lösen Sie den DEC. Klemmschraube und schwenken Sie das Teleskoprohr bis es waagrecht liegt.
- Lassen Sie das Teleskop vorsichtig aus und kontrollieren Sie, ob sich das Teleskop nach oben oder unten neigt. Lockern Sie die Rohrschellen und schieben Sie das Teleskoprohr vor und zurück bis es ausbalanciert ist.
- Wenn sich das Teleskop nicht mehr aus der waagrechten Ausgangslage bewegt, klemmen Sie die Rohrschellen und fixieren Sie die DEC. Klemmschraube. Stellen Sie danach die Polhöhe wieder auf ihren Breitengrad ein.

#### Bedienung der EQ1- Montierung Delta 1000

Die EQ1 hat Regler für die beiden herkömmlichen Bewegungsrichtungen Polhöhe/Altitude (Auf-Ab) und Azimuth (Links-Rechts). Diese sind vorzugsweise für terrestrische Beobachtungen und große Richtungswechsel zu verwenden. Lösen Sie zum Drehen der Montierung um die Azimuth-Achse die Azimuth-Klemmschraube. Mit der Polhöhen-Stellschraube können Sie die Polhöhe (Altitude) einstellen (Fig.d).

Für astronomische Beobachtungen mit einem am Himmelspol ausgerichteten Teleskop kann diese Montierungen noch in R.A. (Stundenwinkel)- und DEC. (Deklination)-Richtung bewegt werden. Öffnen Sie die Klemmschrauben für große Richtungswechsel. Die Feineinstellung erfolgt mit den flexiblen Wellen (Fig.d1). Eine Ausrichtung am Himmelspol durch Einstellen der Polhöhe nach der geographischen Breite erlaubt die Breitengradskala (Fig.d2).

#### Bedienung der EQ2 Montierung Wega 1000, Saturn 900

Die EQ2 hat Regler für die beiden herkömmlichen Bewegungsrichtungen Polhöhe/Altitude (Auf-Ab) und Azimuth (Links-Rechts). Diese sind vorzugsweise für terrestrische Beobachtungen und große Richtungswechsel zu verwenden. Lösen Sie zum Drehen der Montierung um die Azimuth-Achse die Azimuth-Klemmschraube. Mit der Polhöhen-Stellschraube können Sie die Polhöhe (Altitude) einstellen (Fig.e). Für astronomische Beobachtungen mit einem am Himmelspol ausgerichteten Teleskop kann diese Montierungen noch in R.A. (Stunden-) und DEC. (Deklination)-Richtung bewegt werden. Öffnen Sie die Klemmschrauben für große Richtungswechsel. Die Feineinstellung erfolgt mit den flexiblen Wellen (Fig.d1). Eine Ausrichtung am Himmelspol durch Einstellen der Polhöhe nach der lokalen geographischen Breite erlaubt die Breitengradskala (Fig.d2).

#### ⚠ ACHTUNG – GEFÄHRLICH

Sonnenbeobachtungen sind äußerst gefährlich. Führen Sie mit dem Teleskop keine Sonnenbeobachtungen durch. Die Optik wirkt wie ein Brennglas und zerstört Ihr Augenlicht. Ideal und ungefährlich ist die Beobachtung mit Spezial-Sonnenfilterfolie, welche am vorderen Ende des Tubus angebracht wird. Sie absorbiert 99,9% des Sonnenlichts.

Fig.c

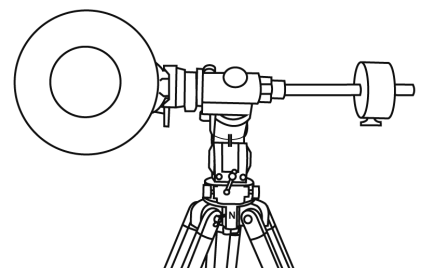


Fig.d

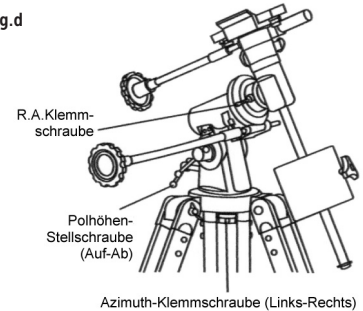


Fig.d1

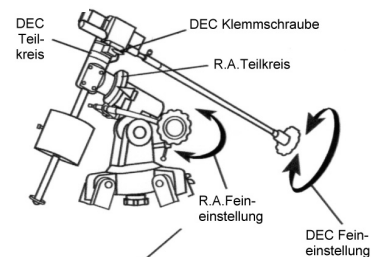


Fig.d2

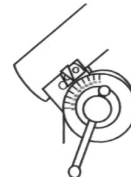


Fig.e

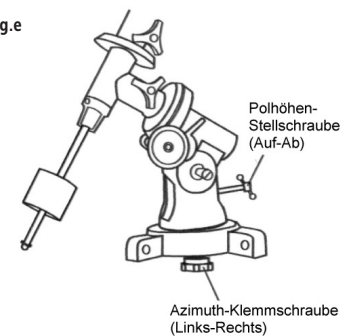
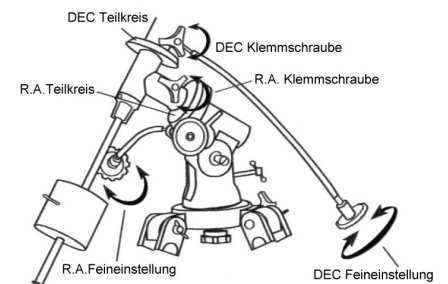


Fig.e1





## 07.4 ANWENDEN DER BARLOW-LINSE (OPTIONAL)

Eine Barlow-Linse ist eine Negativlinse, welche die Vergrößerung eines Okulars erhöht, dabei aber das Gesichtsfeld verkleinert. Sie vergrößert den Kegel des fokussierten Lichtes bevor es den Brennpunkt erreicht. Dadurch erreicht man scheinbar eine Vergrößerung der Brennweite. Die Barlow-Linse wird beim Reflektor zwischen dem Okularauszug und dem Okular eingesetzt und beim Refraktor zwischen dem Zenitprisma und dem Okular (Fig.f). Bei manchen Teleskopen kann sie auch zwischen Okularauszug und Prisma eingesetzt werden, wodurch sich eine noch größere Vergrößerung ergibt (3x mit einer 2x Barlow). Zusätzlich zur Erhöhung der Vergrößerung reduziert die Barlow Linse die sphärische Abweichung und ermöglicht entspannteres Beobachten durch größeren Augenabstand. Deshalb ist es oft besser, ein Okular plus Barlow-Linse anstelle eines Okulars mit der halben Brennweite zu benutzen. Der größte Wert der Barlow-Linse liegt aber darin, dass Sie damit ihre Okular-Sammlung scheinbar verdoppelt können: jedes Okular kann mit oder ohne Barlow-Linse verwendet werden.

## 07.5 FOKUSSIEREN

Drehen Sie langsam am Fokussierknopf bis Sie im Okular ein scharfes Bild erhalten (Fig.g). Wegen Temperaturänderungen, etc. muss das Bild normalerweise nach einiger Zeit leicht nachfokussiert werden. Dies ist oft bei kurzbrennweitigen Teleskopen notwendig – vor allem, wenn sie noch nicht die Aussentemperatur erreicht haben. Auch beim Okularwechsel und beim Einsetzen oder Entfernen einer Barlow-Linse muss fast immer nachfokussiert werden.

## 07.6 AUSRICHTEN AM HIMMELSPOL

Damit Ihr Teleskop den Himmelsobjekten nachgeführt werden kann, muss die Montierung am nördlichen (oder südlichen) Himmelspol ausgerichtet werden. Diese Ausrichtung ist auf der nördlichen Hemisphäre relativ einfach, da sich ein heller Stern sehr nahe am Himmelspol befindet: Polaris, der Polarstern. Für die meisten visuellen Beobachtungen reicht eine einfache polare Ausrichtung aus. Vergewissern Sie sich, dass die äquatoriale Montierung genau waagrecht ausgerichtet ist und der Sucher bzw. Red Dot Finder mit dem Teleskop ausgerichtet ist. Informieren Sie sich über die geographische Breite ihres Standortes. Seitlich an der Montierung finden Sie die Breitengradskala mit einer Skalierung von 0 bis 90 Grad. Entriegeln Sie das Polhöhen-Gelenk der Montierung indem Sie die Polhöhen-Klemmschraube gegen den Uhrzeigersinn lösen. Mit der Polhöhen-Stellschraube können Sie nun den Winkel einstellen. Wenn die Markierung auf den gewünschten Wert der Breitengradskala zeigt, klemmen Sie das Polhöhen-Gelenk mit der Klemmschraube (Fig.h). Polaris liegt weniger als 1 Grad vom Himmelsnordpol (NCP) entfernt. Durch die Erddrehung bewegt sich Polaris daher auf einen kleinen Kreis um den Himmelsnordpol. Fig.i zeigt die Lage von Polaris gegenüber dem Himmelsnordpol, Cassiopeia und dem Großen Wagen.

### EQ1 Delta 1000

Lösen Sie die DEC. Klemmschraube und schwenken Sie das Teleskoprohr bis die Markierung am DEC. Teilkreis auf 90° zeigt. Ziehen Sie nun die Klemmschraube wieder an. Lösen Sie die Azimuth-Klemmschraube und drehen Sie die Montierung bis die R.A. Achse ungefähr auf Polaris zeigt und ziehen Sie die Klemmschraube wieder an. Schauen Sie nun durch das Sucherfernrohr. Mit der Polhöhen-Stellschraube und der Azimuth-Klemmschraube können Sie Polaris am Fadenkreuz zentrieren und eine genaueren Ausrichtung erreichen.

### EQ2 Wega 1000, Saturn 900

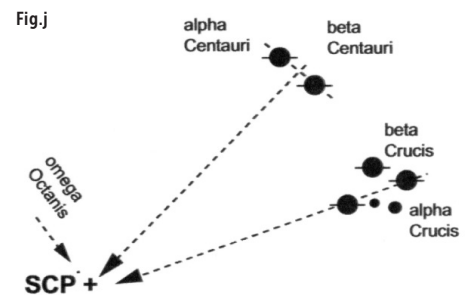
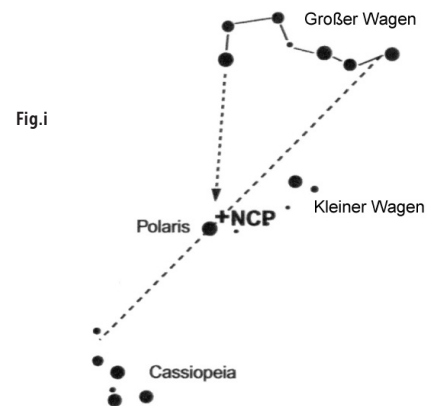
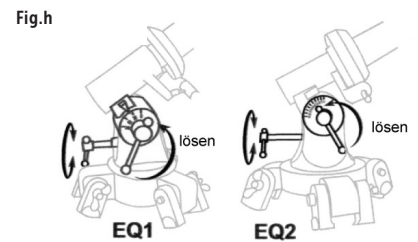
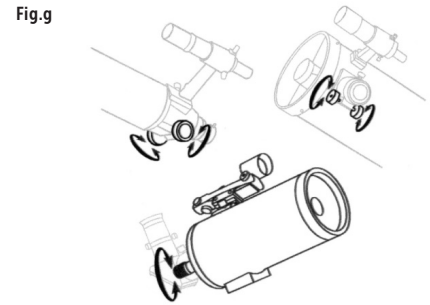
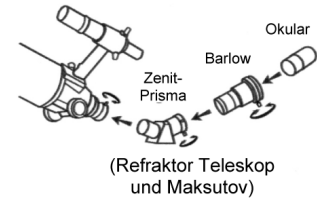
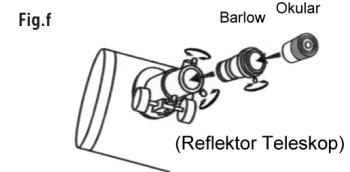
Lösen Sie die DEC. Klemmschraube und schwenken Sie das Teleskoprohr bis die Markierung am DEC. Teilkreis auf 90° zeigt. Ziehen Sie nun die Klemmschraube wieder an. Auf der Oberseite der Hauptachse der Montierung finden Sie eine mit "R." und "A." markierte weiße Linie. Lösen Sie die Azimuth-Klemmschraube und drehen Sie die Montierung bis die weiße Linie ungefähr auf Polaris zeigt und ziehen Sie die Klemmschraube wieder an. Schauen Sie nun durch das Sucherfernrohr. Mit der Polhöhen-Stellschraube und der Azimuth-Klemmschraube können Sie Polaris am Fadenkreuz zentrieren und eine genaueren Ausrichtung erreichen. Nach einer Weile werden Sie merken, dass Polaris leicht nach Norden oder Süden abdriftet – je nach der tatsächlichen Lage des Himmelspols relativ zu Polaris. Um das Objekt im Zentrum des Gesichtsfeldes zu behalten, drehen Sie nur an der flexiblen Welle der R.A. Achse. Wenn Sie Ihr Teleskop am Himmelspol ausgerichtet haben, sollten Sie weder Veränderungen in Polhöhe und Azimuth vornehmen noch das Stativ bewegen. Alle Teleskopbewegungen sollen nur noch um die DEC. Achse und die R.A. Achse erfolgen.

### Südliche Hemisphäre

Auf der südlichen Hemisphäre befindet sich leider kein heller Stern in der Nähe des südlichen Himmelspols (SCP). Sie müssen daher Ihr Teleskop mit Hilfe von Sternbildern ausrichten. Der nächste Stern zum SCP mit einem Abstand von etwa 1 Grad ist omega Octantis (5.5 mag). Fig.j zeigt, wie Sie den SCP mit Hilfe von alpha und beta Crucis (im Kreuz des Südens) und alpha und beta Centauri auffinden können.

## 07.7 DAS TELESKOP NACHFÜHREN

Wenn man sie durch ein Teleskop beobachtet, scheinen astronomische Objekte langsam durch des Gesichtsfeld zu wandern. Haben Sie das Teleskop korrekt am Himmelspol ausgerichtet, müssen Sie nur an der flexiblen Welle für die R.A. Stundenachse drehen um die Objekte im Gesichtsfeld zu behalten. Zum Nachführen wird die flexible Welle der DEC. Achse nicht benötigt. Zum Ausgleichen der Erddrotation kann auch ein Nachführmotor an der R.A. Stundenachse angebracht werden. Da die Drehzahl des R.A. Motors an die Drehbewegung der Erde angepasst ist, scheinen die Sterne im Okular



des Teleskops stillzustehen. Manche Modelle besitzen auch unterschiedliche Nachführgeschwindigkeiten (z.B. auch für Sonne und Mond). Ein zusätzlicher Motor für die DEC. Achse ist besonders für die Astrophotographie zu empfehlen.

## 07.8 VERWENDUNG DER TEILKREISE

Am einfachsten findet man Objekte, indem man die Sternbilder auswendig lernt und den Red Dot Sucher verwendet. Zum Auffinden lichtschwacher Objekte können Sie aber auch die Teilkreise Ihrer Montierung benutzen. Mit Hilfe der Teilkreise können Sie Objekte über ihre Himmelskoordinaten lokalisieren, die Sie in einer Sternenkarte, o. ä. finden. Ihr Teleskop muss korrekt am Himmelspol ausgerichtet sein und der R.A. Teilkreis muss vor der Anwendung der Teilkreise kalibriert werden. Der DEC. Teilkreis ist voreingestellt (Werkseinstellung) und muss nicht kalibriert werden.

### Ablesen des R.A. Teilkreises

Der R.A. Teilkreis besitzt eine Stundeneinteilung von 1 bis 24 Stunden. Die Teilstriche dazwischen entsprechen 10 min. Die obere Zahlenreihe gilt für die nördliche Hemisphäre, die untere für die südliche Hemisphäre (Fig.k).

### Einstellen des R.A. Teilkreises (Kalibrieren)

Zum Einstellen des R.A. Teilkreises benötigen Sie einen Stern mit bekannten Himmelskoordinaten. Ein passender Stern ist z.B. Vega mit 0.0 mag im Sternbild Leier (Lyra). Einer Sternenkarte können Sie entnehmen, dass Vega eine R.A. Koordinate von 18h 36min hat. Lösen Sie die R.A. und DEC. Klemmschrauben der Montierung und zentrieren Sie Vega im Gesichtsfeld Ihres Okulars. Ziehen Sie die R.A. und DEC. Klemmschrauben wieder an um die Montierung in der gewünschten Position zu fixieren. Drehen Sie nun am R.A. Teilkreis bis der Zeiger auf 18h 36min zeigt. Nun ist der R.A. Teilkreis kalibriert und Sie können die Teilkreise zum Auffinden von Objekten am Himmel verwenden.

### Auffinden von Objekten mit den Teilkreisen

Beispiel: Ring Nebel M57, ein planetarischer Nebel im Sternbild Leier (Lyra). In einer Sternenkarte finden Sie die Himmelskoordinaten des Ringnebels: DEC. 33° und R.A. 18h 52min. Lösen Sie die DEC. Klemmschraube und schwenken Sie Ihr Teleskop um die DEC. Achse bis der Zeiger des DEC. Teilkreises auf 33° zeigt. Ziehen Sie die DEC. Klemmschraube wieder an. Lösen Sie nun die R.A. Klemmschraube und schwenken Sie Ihr Teleskop um die R.A. Achse bis der Zeiger des R.A. Teilkreises auf 18h 52min zeigt. Verdrehen Sie dabei nicht den R.A. Teilkreis! Ziehen Sie die R.A. Klemmschraube wieder an. Schauen Sie durch den Sucher oder den Red Dot Finder und vergleichen Sie das Bild mit Ihrer Sternenkarte. Korrigieren Sie die Position mit den flexiblen Wellen für die DEC. Achse und die R.A. Achse. Schauen Sie nun mit einem Okular mit geringer Vergrößerung durch Ihr Teleskop und zentrieren Sie M57 im Gesichtsfeld des Okulars. Die Teilkreise bringen Sie sehr nahe zum Objekt, das Sie beobachten möchten. Sie sind aber nicht so genau, dass sie das Objekt genau in das Zentrum Ihres Suchers / Red Dot Finders bringen. Die Genauigkeit der Teilkreise hängt auch davon ab, wie genau Sie Ihr Teleskop am Himmelspol ausgerichtet haben.

## 07.9 SUCHEN VON HIMMELSOBJEKTEN

Eine Deutsche Äquatoriale Montierung besitzt eine Einstellvorrichtung, mit der die polare Achse (R.A. Achse) der Montierung zum Himmelspol (NCP oder SCP) geschwenkt werden kann. Ist die Montierung korrekt am Himmelspol ausgerichtet, kann durch Bewegungen um die polare Achse (R.A. Achse) ein Objekt im Zentrum des Gesichtsfeldes gehalten werden. Wenn Sie das Stativ an eine andere Position heben, am Stativ anstoßen oder die Polhöhe verändern, verlieren Sie wieder die korrekte Ausrichtung. Bei einem korrekt am Himmelspol ausgerichteten Teleskop, dessen Polhöhe entsprechend der geographischen Breite ihres Standortes (Breitengrad) eingestellt ist, erfolgt das Suchen von Objekten nur durch Schwenken des Teleskoprohres um die polare Achse (R.A.) und die DEC. Achse. Eine äquatoriale Montierung funktioniert wie eine azimutale Montierung, deren azimutale Achse genau auf den Himmelspol ausgerichtet ist. Die Vorrichtung schwenkt die Montierung in einen Winkel, der genau der geographischen Breite des Standortes entspricht. Dadurch bewegt sich ein auf DEC. 0° eingestelltes Teleskop beim Schwenken um die polare Achse in einer Ebene, die parallel zum Himmelsäquator (dem in den Weltraum projizierten Erdäquator) liegt (Fig.l). Die Bewegung um die polare Achse wird Rektaszension (R.A.) genannt, die "Höhe" über dem Himmelsäquator nennt man Deklination (DEC.). Objekte "oberhalb" (nördlich) des Himmelsäquators haben positive DEC., Objekte "unter" (südlich) des Himmelsäquators haben negative DEC.

### Das Teleskop zeigt zum NCP

Bei den folgenden Beispielen wird angenommen, dass sich der Beobachtungsstandort auf der nördlichen Hemisphäre befindet. Im ersten Fall (Fig.m2) zeigt das Teleskop zum nördlichen Himmelspol (NCP). Diese Position nimmt es nach der korrekten polaren Ausrichtung ein. Da die Teleskopachse parallel zur polaren Achse ist, zeigt das Teleskop auch zum NCP, wenn Sie es gegen den Uhrzeigersinn (Fig.m1) oder im Uhrzeigersinn (Fig.m3) um die polare Achse (R.A. Achse) schwenken.

Fig.k

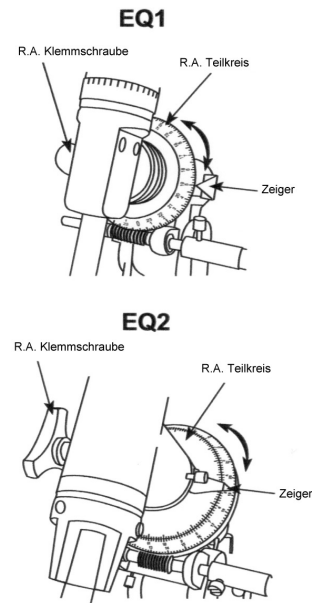


Fig.l

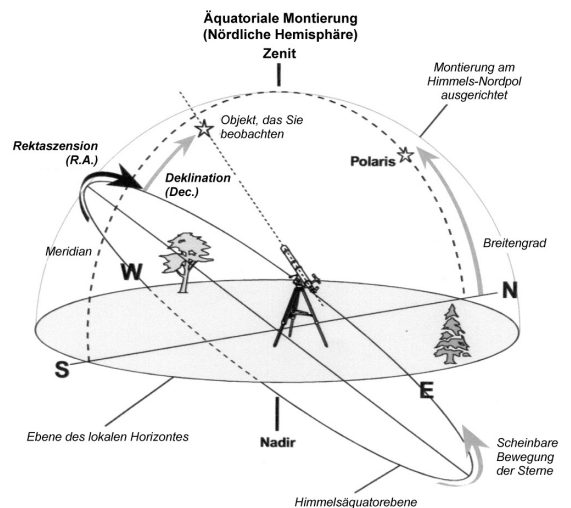
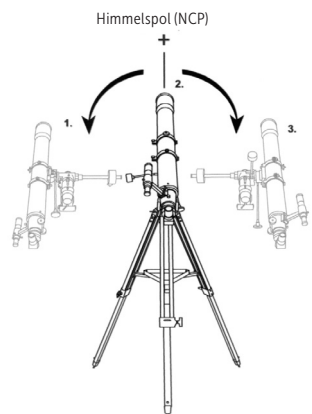


Fig.m



### Das Teleskop zeigt zum westlichen oder östlichen Horizont

Nun soll das Teleskop auf einen Punkt am westlichen (Fig.n1) oder östlichen (Fig.n2) Horizont zeigen. Wenn das Gegen- gewicht nach Norden zeigt, kann das Teleskop durch Drehen um die DEC. Achse vom westlichen zum östlichen Horizont geschwenkt werden, wobei es auf seinem DEC.-Bogen den NCP passiert (jeder DEC.-Bogen geht durch den NCP). Man sieht, dass das Teleskop auch um die R.A.Achse geschwenkt werden muss, wenn das Teleskop auf einen Punkt nördlich oder südlich dieses Bogens zeigen soll.

### Das Teleskop soll auf eine beliebige andere Position zeigen

Soll das Teleskop in eine beliebige andere Richtung zeigen, so ist eine Kombination der Bewegungen um die R.A. und die DEC. Achse erforderlich (Fig.o). In jeder Position der R.A. Achse beschreibt das Teleskop beim Schwenken um die DEC. Achse einen anderen DEC. Bogen am Himmel. In der Praxis löst man aber die Klemmschrauben der R.A. Achse und der DEC. Achse und schwenkt das Teleskop um beide Achsen bis das gewünschte Objekt im Sucherfernrohr/ Red Dot Finder zentriert ist. Die geringste Beanspruchung der Achsenlager der Montierung erreichen Sie, wenn Sie beim Schwenken das Teleskop mit der einen Hand am Teleskoprohr und mit der anderen Hand an der Gegengewichtsstange angreifen. Ist das gewünschte Objekt zentriert, fixieren Sie die Klemmschrauben. Korrekturen der Position werden nun mit den flexiblen Wellen (oder den Motoren) durchgeführt, das Nachführen von Objekten erfolgt nur über die R.A. Achse.

### Anfahren von Objekten

Beim Anfahren von Objekten, z.B. von Objekten im Süden (Fig.p), kann sich das Teleskoprohr häufig sowohl auf der einen als auch auf der anderen Seite der Montierung befinden. Wenn Sie auf der nördlichen Hemisphäre Objekte am südlichen Himmel beobachten, sollte sich das Teleskoprohr auf der östlichen Seite der Montierung (Fig.p2) befinden, da sich beim Nachführen um die R.A. Achse das Teleskoprohr von den Stativbeinen wegbewegt. Das ist vor allem dann zu beachten, wenn Sie einen Nachführmotor verwenden. Der Motor und das Getriebe können beschädigt werden, wenn das Teleskop- rohr mit den Stativbeinen kollidiert.

Teleskope mit langer Brennweite haben in Zenitnähe häufig einen "blinden Fleck", da der Okularauszug des Teleskoprohres mit den Stativbeinen kollidiert (Fig.q1). Dieses Problem können Sie beheben, indem Sie das Teleskoprohr vorsichtig ein wenig in die Rohrschellen hinein d.h. nach oben schieben (Fig.q2). Da das Teleskoprohr nun senkrecht nach oben zeigt, verursacht dieses Verschieben kein gravierendes Balanceproblem um die DEC. Achse. Bevor Sie andere Himmelsregionen beobachten, müssen Sie nach dem Beobachten im Zenit allerdings das Teleskoprohr wieder in seine ursprüngliche um die DEC. Achse ausbalancierte Lage zurückschieben. Ein weiteres Problem ist, dass sich das Teleskoprohr beim Ausrichten auf verschiedene Himmelsregionen oft so verdreht, dass sich der Okularauszug, die Fokussierschrauben und der Sucher in einer unangenehmen Position befinden. Das Zenitprisma kann durch Lösen der Okularauszugschraube leicht gedreht werden. Um den Sucher und die Fokussierschrauben in eine andere Position zu bringen, können Sie die Rohrschellen lockern und das Teleskoprohr vorsichtig ein wenig verdrehen. Führen Sie diesen Schritt aus, wenn Sie längere Zeit eine Himmelsregion beobachten. Wenn Sie häufiger zwischen verschiedenen Himmelsregionen wechseln, ist ein ständiges Anpassen sehr zeitraubend und umständlich. Um ein bequemes Beobachten durchführen zu können, sollten Sie noch einige Dinge beachten:

Damit sich die Montierung und das Teleskop in einem angenehmen Abstand vom Boden befinden, können Sie die Länge der Stativbeine anpassen. Beachten Sie dabei, dass sich das Okular in einer angenehmen Einblickhöhe befindet und Sie auf einem passenden – eventuell höhenverstellbaren – Sessel oder Hocker bequem sitzen können. Sehr lange Teleskoprohre müssen auf einem sehr hohen Stativ montiert sein, da Sie sonst beim Beobachten zenitnaher Objekte am Boden kriechen oder liegen müssen. Im Gegensatz dazu können eher kurze Teleskoprohre auf einem relativ niedrigen Stativ montiert werden, was besonders die Schwingungsanfälligkeit verringert. Solche Schwingungen können z.B. durch Wind verursacht werden. Bei langen Teleskoprohren sollten Sie sich vor der Beobachtung überlegen, welche Himmelsregion Sie beobachten möchten und dann eine geeignete Stativbeinlänge wählen. Diese Überlegungen sollten Sie durchführen bevor Sie mit dem Ausrichten des Teleskopes am Himmelspol beginnen.

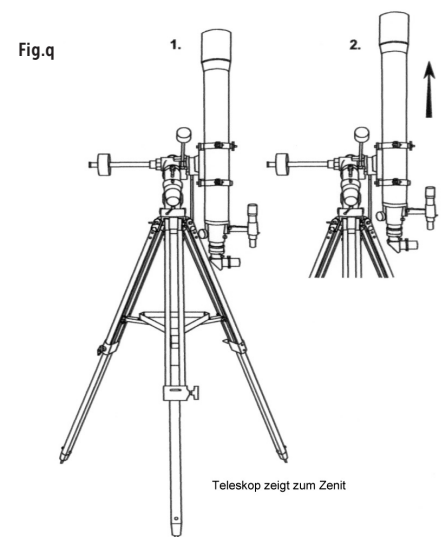
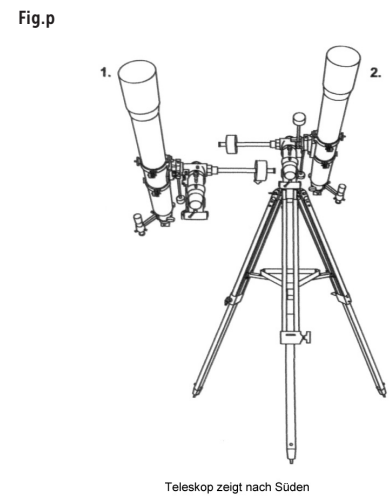
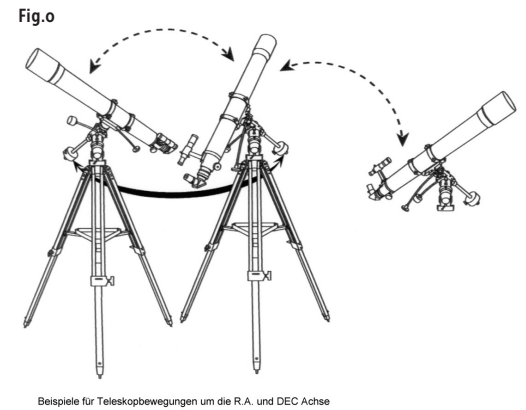
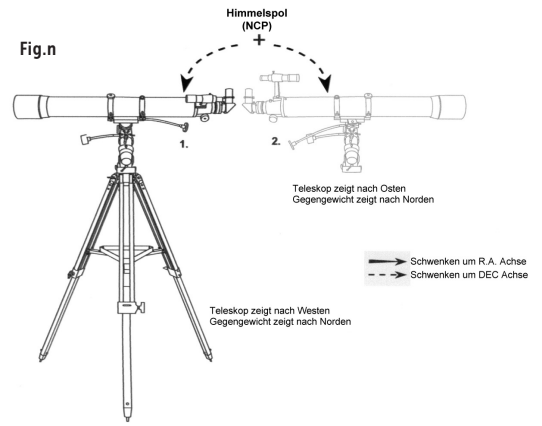
## 08 | WAHL DES PASSENDEN OKULARS

### 08.1 BERECHNUNG DER VERGRÖßERUNG

Die mit dem Teleskop erzielte Vergrößerung hängt vom Teleskop und der Brennweite des verwendeten Okulars ab. Um die Vergrößerung zu bestimmen, muss man die Brennweite des Teleskopes durch die Brennweite des verwendeten Okulars dividieren. Zum Beispiel erreicht man bei einem Teleskop mit 1200 mm Brennweite und einem Okular mit 15 mm Brennweite eine 80fache Vergrößerung.

$$\text{Vergrößerung} = \frac{\text{Teleskopbrennweite}}{\text{Okularbrennweite}} \quad \text{z.B.:} \quad \frac{800 \text{ mm}}{10 \text{ mm}} = 80\text{fach}$$

Wenn man astronomische Objekte beobachtet, schaut man durch eine Luftsäule der Erdatmosphäre. Diese Luftsäule steht selten still. Ebenso schaut man bei terrestrischer Beobachtung durch Luftschichten, die vom Boden, Straßen, Gebäuden, etc. erwärmt werden. Mit Ihren Okularen können Sie mit Ihrem Teleskop eventuell recht große Vergrößerungen erreichen, leider werden dabei auch alle Turbulenzen zwischen Ihrem Teleskop und dem Beobachtungsobjekt vergrößert. Eine Daumenregel besagt, dass unter guten Beobachtungsbedingungen die maximale sinnvolle Vergrößerung etwa die doppelte Teleskopöffnung beträgt.



## 08.2 BERECHNUNG DER GESICHTSFELDES

Als Gesichtsfeld bezeichnet man den Bereich des Himmels, den Sie durch Ihr Teleskop sehen. Die Größe des Gesichtsfeldes wird als tatsächliches oder wahres Gesichtsfeld bezeichnet und hängt vom verwendeten Okular ab. Bei jedem Okular gibt der Hersteller das scheinbare Gesichtsfeld des Okulars in Grad an. Um das wahre Gesichtsfeld zu bestimmen, muss man das scheinbare Gesichtsfeld des Okulars durch die damit erzielte Vergrößerung dividieren. Wenn das 10 mm Okular aus dem obigen Beispiel ein scheinbares Gesichtsfeld von 52 Grad aufweist, ergibt sich bei 80facher Vergrößerung ein wahres Gesichtsfeld von 0,65° oder 39 (Winkel-)Minuten.

$$\text{Wahres Gesichtsfeld} = \frac{\text{Gesichtsfeld des Okulars}}{\text{Vergrößerung}} \quad \text{z.B.:} \quad \frac{52^\circ}{80 \text{ fach}} = 0,65^\circ$$

Ein Beispiel zur Verdeutlichung: der Mond hat einen Durchmesser von etwa 0,5° oder 30 (Winkel-)Minuten; diese Kombination von Teleskop und Okular ist daher gut geeignet um den gesamten Mond zu beobachten. Beachten Sie, dass eine zu große Vergrößerung und ein zu kleines Gesichtsfeld das Erkennen von Details erheblich erschwert. Es ist besser zuerst mit niedriger Vergrößerung und großem Gesichtsfeld zu beginnen und erst dann die Vergrößerung zu steigern, bis Sie die gewünschten Details gefunden haben. Suchen Sie daher zuerst mit geringer Vergrößerung den Mond und erforschen Sie erst dann die Schatten in den einzelnen Kratern.

## 08.3 BERECHNUNG DER AUSTRITTSUPILLE

Als Austrittspupille bezeichnet man den Durchmesser (in mm) des Lichtkegels, wenn er Ihr Teleskop durch das Okular verlässt. Dieser Wert gibt Ihnen für eine Teleskop-Okular-Kombination an, ob das gesamte Licht, das vom Hauptspiegel oder der Hauptlinse gesammelt wird, von Ihrem Auge auch wahrgenommen werden kann. Üblicherweise hat die vollständig erweiterte Pupille einen Durchmesser von ca. 7 mm. Die maximale Größe der Austrittspupille hängt von der jeweiligen Person ab, nimmt mit dem Alter ab und wird nur bei vollständig dunkeladaptierten Augen erreicht. Zum Berechnen der Austrittspupille, muss man die Öffnung des Teleskopes (freier Durchmesser des Teleskopes) durch die Vergrößerung dividieren.

$$\text{Austrittspupille} = \frac{\text{Öffnung des Teleskopes}}{\text{Vergrößerung}} \quad \text{z.B.:} \quad \frac{200 \text{ mm}}{32 \text{ mm}} = 6,4 \text{ mm}$$

Für ein 200 mm f/5 Teleskop ergibt sich mit einem 40 mm Okular eine 25fache Vergrößerung und eine Austrittspupille von 8 mm. Für dasselbe Teleskop erhält man mit einem 32 mm Okular bei 31facher Vergrößerung eine Austrittspupille von 6,4 mm, die für vollständig dunkeladaptierte Augen recht gut passen würde. Für ein 200 mm f/10 Teleskop ergibt sich mit dem 40 mm Okular hingegen eine 50fache Vergrößerung und eine Austrittspupille von 4 mm. Ein Wert, der für viele Beobachtungen gut passt.

## 09 | BEOBACHTUNGEN DES HIMMELS

### 09.1 BEOBACHTUNGSBEDINGUNGEN

Die Beobachtungsbedingungen werden üblicherweise durch zwei atmosphärische Kriterien definiert: der Luftruhe, dem "Seeing" und der Transparenz, beeinflusst durch die Menge an Wasserdampf und Partikel in der Luft. Wenn Sie den Mond oder Planeten beobachten und das Bild "schwimmt", schauen Sie höchstwahrscheinlich durch sehr turbulente Luft, d.h. das "Seeing" ist schlecht. Wenn Sie bei gutem "Seeing" die Sterne mit bloßem Auge beobachten, erscheinen die Sterne "ruhig" – sie funkeln nicht. Ideale "Transparenz" liegt vor, wenn der Himmel tiefschwarz erscheint und die Luft kaum verschmutzt ist.

### 09.2 WAHL DES BEOBACHTUNGS-STANDORTES

Suchen Sie sich den besten Platz, der mit vertretbarem Aufwand erreichbar ist. Meiden Sie den Lichtkegel von Städten und wählen Sie einen möglichst hochgelegenen Standort. Damit entgehen Sie der Lichtverschmutzung und der Luftverschmutzung und stellen sicher, dass Sie nicht innerhalb von bodennahen Nebelschichten sind. Wenn Sie auf der Nordhalbkugel beobachten, sollte vor allem der südliche Horizont möglichst dunkel und unbeeinflusst von Lichtkegeln sein – auf der Südhalbkugel der nördliche Horizont. Bedenken Sie auch, dass der dunkelste Himmel üblicherweise im "Zenit" ist, direkt über Ihnen. Das Licht zenitnaher Sterne muss auch den kürzesten Weg durch die Atmosphäre zurücklegen. Meiden Sie Objekte, die Sie knapp über Bodenerhebungen hinweg beobachten müssen. Leichte Winde, die über Gebäude und Mauern streifen, und die Wärmeabstrahlung von Gehsteigen und Gebäuden können starke Turbulenzen hervorrufen. Je nach Untergrund können auch ihre eigenen Bewegungen zu Vibrationen des Teleskopes führen.

Durch ein Fenster zu beobachten ist nicht empfehlenswert, da das Fensterglas das Bild ziemlich verzerren wird. Durch ein offenes Fenster zu beobachten ist noch schlimmer, da die Turbulenzen der durch das Fenster hinausströmenden Luft das Beobachten stört. Astronomie ist eine Aktivität im Freien.

### 09.3 WAHL DER BEOBACHTUNGSZEIT

Zum Beobachten brauchen Sie eine ruhige Luft und natürlich eine klaren Blick zum Himmel. Es ist nicht notwendig, dass der Himmel wolkenlos ist. Bei leicht bewölktem Himmel hat man oft exzellentes "Seeing". Beobachten Sie nicht unmittelbar nach Sonnenuntergang, da das Auskühlen der Erde zu Turbulenzen führt. In Laufe der Nacht wird nicht nur das "Seeing" besser, auch Luftverschmutzung und Lichtverschmutzung werden abnehmen – viele Lichter gehen nach und nach aus. Beste Beobachtungsbedingungen hat man oft in den frühen Morgenstunden. Astronomische Objekte beobachtet man am Besten während ihres Meridiandurchganges im Süden – sie stehen dann am höchsten über dem Horizont. Der Meridian ist eine gedachte Linie von Norden über den Zenit nach Süden (Fig.l auf Seite 10). Beim Beobachten horizontnaher Objekte schauen Sie durch viel Atmosphäre mit all ihren Turbulenzen, Staubteilchen und Lichtverschmutzung.

### 09.4 AUSKÜHLZEIT DES TELESKOPES & ADAPTIERUNG DER AUGEN

Teleskope brauchen mindestens 10 bis 30 Minuten, um bis auf die Umgebungstemperatur abzukühlen. Die Zeitspanne ist um so länger je größer der Temperaturunterschied zwischen Teleskop und Umgebung ist. Bei größeren Teleskopen kann der Auskühlzeit noch erheblich länger dauern. Wenn Sie eine äquatoriale Montierung benutzen, können Sie diese Zeit zum Ausrichten des Teleskopes zum Polarstern benutzen. Mindestens 30 Minuten vor dem tatsächlichen Beobachten soll Ihr Auge keinem oder nur rotem Licht ausgesetzt werden. Dadurch werden Ihre Augen dunkeladaptiert, die Pupillen weiten sich auf maximale Größe und Ihre Augen gewöhnen sich an das Erkennen lichtschwacher Objekte. Schon kurzzeitiges helles Licht macht die Dunkeladaptierung wieder vollständig zunichte. Um rasches Ermüden zu vermeiden, sollen Sie beim Beobachten beide Augen offen haben. Falls sie das zu sehr stört, verdecken Sie das zweite Auge mit der Hand oder verwenden Sie eine Augenklappe. Sehr lichtschwache Objekte können Sie durch "indirektes Sehen" besser erkennen: Das Zentrum Ihrer Augen kann geringe Lichtstärken nur sehr schlecht wahrnehmen. Wenn Sie hingegen an lichtschwachen Objekten knapp "vorbeischaun" anstatt Sie direkt anzusehen, erscheinen sie deutlicher und heller.

## 10 | WARTUNG UND PFLEGE IHRES TELESKOPES

### 10.1 KOLLIMATION EINES NEWTON-TELESKOPES

Beim Kollimieren werden die Spiegel des Teleskopes so ausgerichtet, dass das einfallende Licht genau im Mittelpunkt des Okulars fokussiert wird. Wenn Sie einen Stern unscharf einstellen, können Sie überprüfen, ob Ihr Teleskop korrekt kollimiert ist. Bei guten Beobachtungsbedingungen sehen Sie nun einen zentralen Lichtkreis (Airy Scheibe), der von einer Reihe von Beugungsringen umgeben ist. Liegen die Beugungsringe symmetrisch um die Airy Scheibe, ist das Teleskop korrekt kollimiert (Fig.r).

Wenn Sie kein Kollimations-Gerät haben, können Sie sich aus einer Filmdose (schwarz mit grauem Deckel) ein einfaches Hilfsmittel basteln: bohren Sie ein kleines Loch genau in die Mitte des Deckels und entfernen Sie den Boden der Filmdose. Wenn Sie dann diese Kollimations-Hilfe statt eines Okulars in den Okularauszug stecken und durchblicken, wird Ihr Auge immer exakt im Okularauszug zentriert bleiben. Der Kollimationsvorgang umfasst folgende Schritte: Wenn Sie die Staubkappe vom Teleskop nehmen und in den Tubus blicken, sehen Sie, dass der Hauptspiegel von drei bzw. sechs um 120° versetzten Hauptspiegelklemmen gehalten wird. Am oberen Tubusende erkennen Sie die Fangspiegelhalterung mit dem Fangspiegel, der um 45° gegen den Okularauszug geneigt ist (Fig.s).

Der Fangspiegel wird durch die drei kleinen Inbusschrauben justiert, die die zentrale Schraube umgeben. Der Hauptspiegel wird über drei Stellschrauben am unteren Tubusende justiert. Nach der Kollimation wird der Hauptspiegel mit den drei Fixierschrauben in der gewünschten Position gehalten (Fig.t).

### 10.2 JUSTIEREN DES FANGSPIEGELS

Richten Sie Ihr Teleskop auf eine beleuchtete Wand und stecken Sie ihre Kollimations-Dose in den Okularauszug. Schauen Sie durch die Kollimations-Dose in den Okularauszug. Eventuell müssen Sie am Fokusknopf drehen, bis das reflektierte Bild des Okularauszuges außerhalb ihres Blickfeldes liegt. Anmerkung: Wenn Sie ohne Kollimations-Dose justieren, halten Sie Ihr Auge dicht am Okularauszug. Ignorieren Sie vorerst das reflektierte Bild der Kollimations-Dose oder Ihres Auges und suchen Sie nach den drei bzw. sechs Hauptspiegelklemmen. Wenn Sie nicht alle Klemmen sehen können (Fig.u), müssen Sie die drei kleinen Inbusschrauben der Fangspiegelhalterung mit dem mitgelieferten Inbusschlüssel einstellen. Dazu lösen Sie eine Schraube und kompensieren dann das entstandene Spiel durch Anziehen der beiden anderen Schrauben. Beenden Sie den Vorgang, wenn Sie alle Hauptspiegelklemmen erkennen können (Fig.v). Kontrollieren Sie, ob alle Inbusschrauben angezogen sind und den Fangspiegel in der gewünschten Position halten.

### 10.3 JUSTIEREN DES HAUPTSPIEGELS

- Suchen Sie die 3 Fixierschrauben am unteren Tubusende und lösen Sie sie ein paar Umdrehungen.
- Wenn Sie 3 große Rändelschrauben aus dem Teleskop hervorstehen sehen und 3 Kreuzschlitzschrauben neben ihnen, dann sind die Kreuzschlitzschrauben die Fixierschrauben und die Rändelschrauben die Stellschrauben.
- Wenn Sie 6 Kreuzschlitzschrauben sehen, dann sind die Inbusschrauben die Fixierschrauben und die Kreuzschlitzschrauben die Stellschrauben. Zum Anziehen der Fixierschrauben benötigen Sie einen Inbusschlüssel.
- Wenn Sie 3 Inbusschrauben und 3 Kreuzschlitzschrauben sehen, dann sind die Inbusschrauben die Fixierschrauben und die Kreuzschlitzschrauben die Stellschrauben. Zum Anziehen der Fixierschrauben benötigen Sie einen Inbusschlüssel.

Fig.r

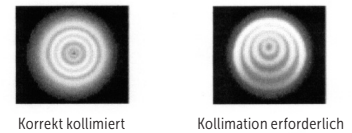


Fig.s

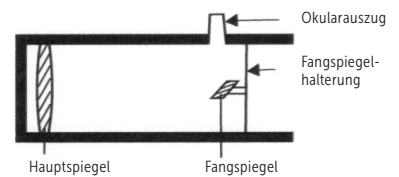


Fig.t

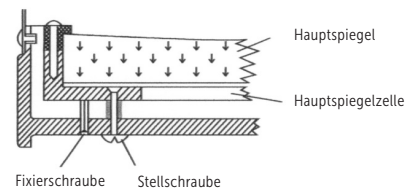


Fig.u

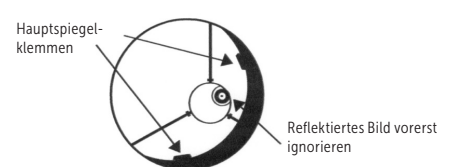
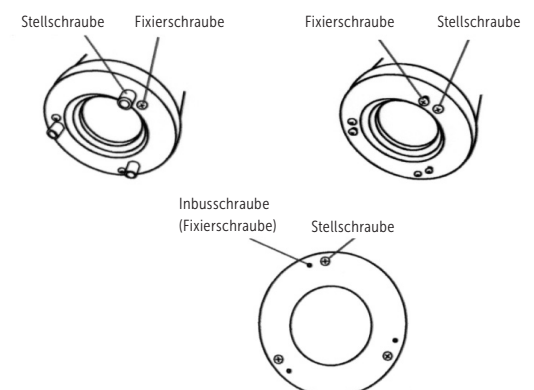
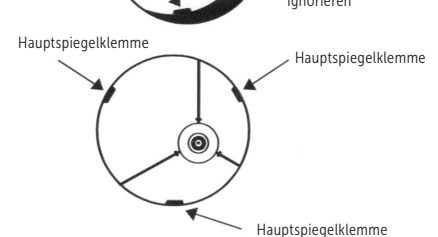


Fig.v



Während Sie in den Okularauszug blicken, bewegen Sie nun Ihre Hand entlang des oberen Teleskoprandes. Sie können dabei das reflektierte Bild Ihrer Hand genau verfolgen. Um nun herauszufinden an welcher Stelle Sie die Stellschrauben verstellen müssen, suchen Sie nun den Punkt, an dem das reflektierte Bild des Fangspiegels am nächsten beim Hauptspiegelrand liegt (Fig.w). Wenn Sie den Punkt geortet haben, lassen Sie die Hand an dieser Stelle liegen und kontrollieren Sie an der Hauptspiegelhalterung am unteren Tubusende, ob sich hier eine Stellschraube befindet. Wenn ja, lockern Sie diese Stellschraube (durch Drehen nach links) um das Fangspiegel-Bild von dieser Stelle wegzubewegen. Befindet sich hier keine Stellschraube, ziehen Sie die Stellschraube an der gegenüberliegenden Seite etwas an. Den Vorgang wiederholen Sie so lange, bis das Fangspiegel-Bild genau in der Mitte des Okularauszuges zu liegen kommt (Fig.x). (Lassen Sie sich dabei von einem Partner helfen. Ihr Partner dreht nach Ihren Anweisungen an den Stellschrauben, während Sie das Bild durch den Okularauszug kontrollieren.) Kontrollieren Sie dann am Abend das Ergebnis an einem Stern z.B. dem Polarstern (Polaris). Geben Sie ein geeignetes Okular in den Okularauszug und stellen Sie den Stern unscharf ein. Der Stern sollte nun aussehen wie in der linken Abbildung von Fig.r. Falls nötig, wiederholen Sie den Kollimationsvorgang indem Sie durch Drehen an den Stellschrauben den Stern im Okular zentrieren.

## 11 | TECHNISCHE DATEN

### 11.1 WEGA 1000

Objektivdurchmesser	<b>90 mm</b>
Brennweite	<b>1000 mm</b>
Lichtstärke	<b>1:11,1</b>
Zubehörschluss	<b>1 1/4"</b>
Vergrößerung Okulare	<b>PL6 = 166x (332x*)</b> <b>PL10 = 100x (200x*)</b> <b>PL25 = 40x (80x*)</b> <small>*mit Achrom. Barlowlinse 2-fach</small>
Tubuslänge	<b>ca. 97 cm</b>
Gewicht	<b>ca. 10 kg</b>

### 11.2 DELTA 1000

Objektivdurchmesser	<b>114 mm</b>
Brennweite	<b>1000 mm</b>
Lichtstärke	<b>1:8,8</b>
Zubehörschluss	<b>1 1/4"</b>
Vergrößerung Okulare	<b>SR4 = 250x (500x*)</b> <b>H12.5 = 80x (160*)</b> <b>H20 = 50x (100x*)</b> <small>*mit 2-fach Barlowlinse</small>
Tubuslänge	<b>ca. 46,5 cm</b>
Gewicht	<b>ca. 6 kg</b>

### 11.3 SATURN 900

Objektivdurchmesser	<b>114 mm</b>
Brennweite	<b>900 mm</b>
Lichtstärke	<b>1:7,9</b>
Zubehörschluss	<b>1 1/4"</b>
Vergrößerung Okulare	<b>SR4 = 225x (450x*)</b> <b>H12.5 = 72x (144x*)</b> <b>H20 = 45x (90x*)</b> <small>*mit 2-fach Barlowlinse</small>
Tubuslänge	<b>ca. 90 cm</b>
Gewicht	<b>ca. 11 kg</b>

## 12 | REINIGUNG DES TELESKOPES

Stecken Sie bitte die Staubkappe auf das Teleskop, wenn Sie das Teleskop nicht verwenden. Das reduziert Staubablagerungen auf Linsen und Spiegel. Vermeiden Sie eine zu häufige Reinigung der Teleskopoptik. Geringe Mengen Staub stören nicht. Reinigen Sie nicht die Linsen oder Spiegel bevor Sie mit optischen Flächen entsprechend vertraut sind. Reinigen Sie Sucherfernrohr und Okulare nur mit speziellen Optiktüchern (z.B. optische Microfasertücher). Gehen Sie mit Ihren Okularen sorgfältig um und vermeiden Sie das Berühren aller optischen Flächen.

Fig.w

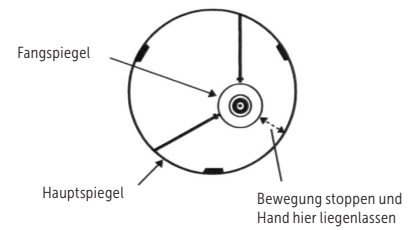
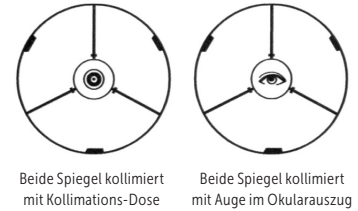


Fig.x





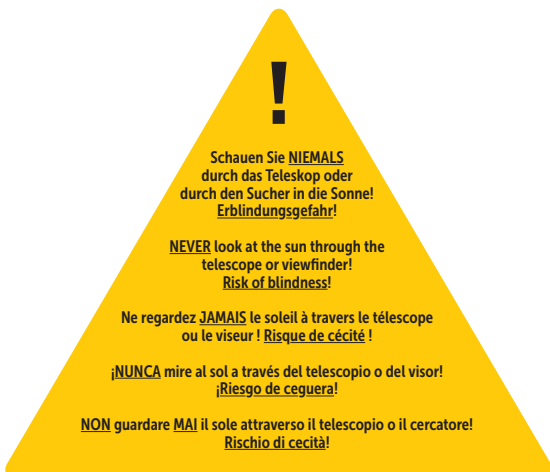
THANK YOU very much for choosing a quality product from DÖRR.

Please read the instruction manual and the safety instructions carefully before using the device for the first time.

Keep this instruction manual together with the device for later use. If other people use this device, provide them with this instruction manual. If you sell the device, the instruction manual is part of the device and must be supplied with it.

DÖRR is not liable for damage caused by improper use or failure to observe the instruction manual and safety instructions.

In the event of damage caused by improper handling or by external influence, the guarantee or warranty becomes void. Manipulation, structural alteration of the product, as well as opening the housing by the user or unauthorised third parties, is considered improper handling.



## 01 | ▲ SAFETY INSTRUCTIONS

**ATTENTION!** The following safety instructions must be observed before use:

- ▲ **NEVER** look directly at or near the sun through this telescope or through the viewfinder! There is a risk of blindness!
- ▲ The telescope is not a toy! Children must not use the telescope without adult supervision. Keep the telescope, accessories and packaging materials away from children and pets to prevent accidents and suffocation.
- ▲ People with physical or cognitive disabilities should operate the telescope under guidance and supervision.
- ▲ Please note that light shining through the eyepiece is highly focused and can generate a great deal of heat. Therefore, make sure that the telescope is not pointed at easily flammable materials. After use, please attach the protective eyepiece cap.

- Protect the telescope from rain, moisture, direct sunlight and extreme temperatures.
- Make sure that the telescope is placed on a solid surface so that it cannot tip over.
- Protect the telescope from impacts. Do not use the telescope if it has been dropped.
- If the telescope is defective or damaged, do not attempt to disassemble or repair the telescope yourself. Please contact your specialist dealer.
- Protect the telescope from dirt. Do not clean the telescope with petrol or harsh cleaning agents. We recommend using a lint-free, slightly damp microfibre cloth to clean the outer components of the telescope.
- Store the device in a dust-free, cool, dry place.
- This telescope is for private use only and is designed for observing nature and the sky.
- Respect the privacy of others: do not use this telescope to look into other people's homes.

## DISPOSAL

Please dispose of old appliances and packaging in an environmentally friendly manner and according to type. Sorting waste for separate collection and sensible recycling of packaging waste helps to use natural resources more sparingly. Furthermore, recycling is a contribution to preserving our environment and thus also people's health. Further information on the current legal regulations, proper disposal, recycling and collection points can be obtained from local authorities, waste disposal companies and specialised retailers.

- 01 | **Safety Hints**
- 02 | **Content**
- 03 | **Nomenclature Wega 1000**
- 04 | **Nomenclature Delta 1000 / Saturn 900**
- 05 | **Assembly Instructions Delta 1000 with EQ1-Mount**
  - 05.1 Tripod setup
  - 05.2 Preparing the mount for assembly
  - 05.3 Telescope assembly
  - 05.4 Finderscope assembly
- 06 | **Assembly Instructions Wega 1000 / Saturn 900 with EQ2-Mount**
  - 06.1 Tripod setup
  - 06.2 Telescope assembly
  - 06.3 Finderscope assembly
  - 06.4 Red Dot Finder assembly (optional)
  - 06.5 Eyepiece assembly
- 07 | **Operating your telescope**
  - 07.1 Aligning the finderscope
  - 07.2 Using the Red Dot Finder (optional)
  - 07.3 Balancing the telescope
  - 07.4 Using the optional barlow lens
  - 07.5 Focusing
  - 07.6 Polar alignment
  - 07.7 Tracking celestial objects
  - 07.8 Using the setting circle
  - 07.9 Pointing your telescope
- 08 | **Choosing the appropriate eyepiece**
  - 08.1 Calculating the magnification
  - 08.2 Calculating the field of view
  - 08.3 Calculating the exit pupil
- 09 | **Observing the sky**
  - 09.1 Sky conditions
  - 09.2 Selecting an observing site
  - 09.3 Choosing the best time to observe
  - 09.4 Cooling the telescope & adapting your eyes
- 10 | **Care and Maintenance of your telescope**
  - 10.1 Collimating a Newtonian
  - 10.2 Aligning the secondary mirror
  - 10.3 Aligning the primary mirror
- 11 | **Technical specifications**
  - 11.1 Wega 1000
  - 11.2 Delta 1000
  - 11.3 Saturn 900
- 12 | **Cleaning your telescope**



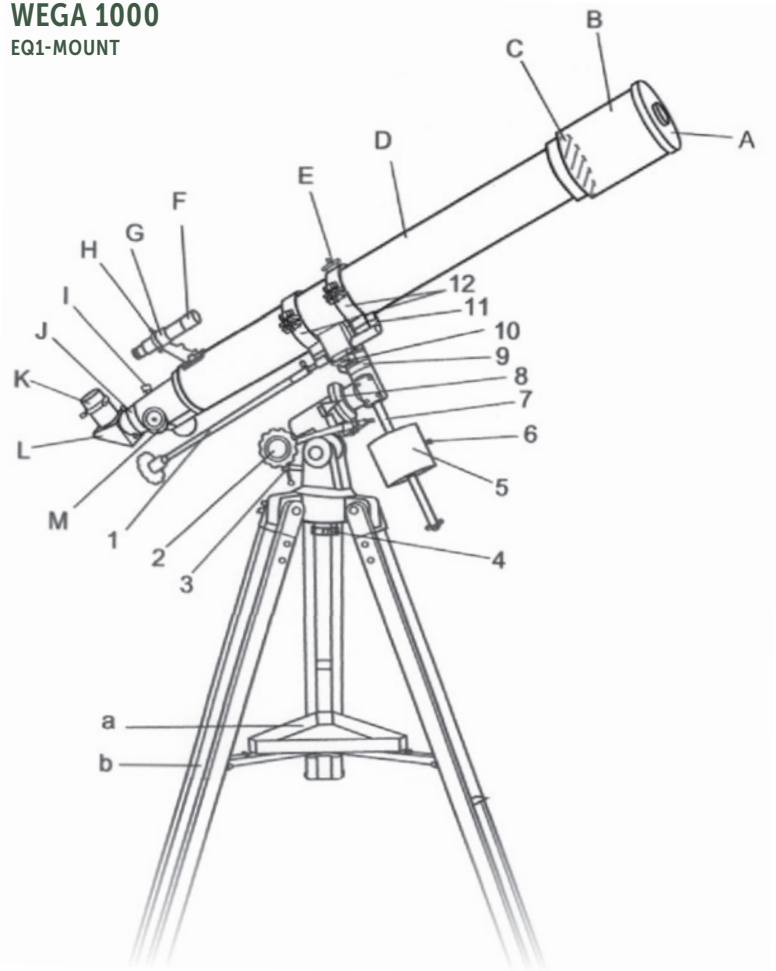
03 | NOMENCLATURE WEGA 1000

WEGA 1000

- A Dust Cap/Mask (Remove before Viewing)
- B Dew Cap/Sun Shade
- C Objective Lens
- D Telescope Main Tube
- E Piggyback Bracket
- F Finderscope
- G Finderscope Bracket
- H Finderscope Alignment Screws
- I Focus Locking Screw
- J Eyepiece
- K Diagonal
- L Focus Tube
- M Focus Knob
- 1 DEC. Flexible Control Cable
- 2 R.A. Flexible Control Cable
- 3 Altitude Adjustable T-Bolt
- 4 Azimuth Lock Knob
- 5 Counterweight
- 6 Counterweight Locking
- 7 Counterweight Rod
- 8 R.A. Axis Scale
- 9 DEC. Scale
- 10 DEC. Lock Knob
- 11 Tube Ring Mounting Plate
- 12 Tube Rings
- a Accessory Tray
- b Tripod Legs

WEGA 1000

EQ1-MOUNT



04 | NOMENCLATURE DELTA 1000 / SATURN 900

DELTA 1000

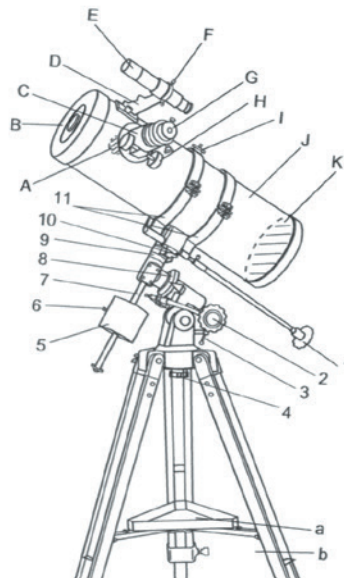
- A Secondary Mirror Position
- B Dust Cap/Mask  
(Remove before Viewing)
- C Focus Tube
- D Finderscope Bracket
- E Finderscope
- F Finderscope  
Alignment Screws
- G Eyepiece
- H Focus Knob
- I Piggyback Bracket
- J Telescope Main Tube
- K Primary Mirror Position
- 1 DEC. Flexible Control Cable
- 2 R.A. Flexible Control Cable
- 3 Altitude Adjustment T-bolt
- 4 Azimuth Lock Knob
- 5 Counterweight
- 6 Counterweight Locking  
Thumb Screw
- 7 Counterweight Rod
- 8 R.A. Scale
- 9 DEC. Scale
- 10 DEC. Lock Knob
- 11 Tube Rings
- a Accessory Tray
- b Tripod Legs

SATURN 900

- A Secondary Mirror Position
- B Dust Cap/Mask  
(Remove before Viewing)
- C Focus Tube
- D Finderscope Bracket
- E Finderscope
- F Finderscope  
Alignment Screws
- G Eyepiece
- H Focus Knob
- I Piggyback Bracket
- J Telescope Main Tube
- K Primary Mirror Position
- 1 R.A. Scale
- 2 DEC. Flexible Control Cable
- 3 Altitude Adjustment T-bolt
- 4 Azimuth Lock Knob
- 5 R.A. Flexible Control Cable
- 6 Counterweight
- 7 Counterweight Locking  
Thumb Screw
- 8 Counterweight Rod
- 9 R.A. Scale
- 10 DEC. Scale
- 11 DEC. Lock Knob
- 12 Tube Rings
- a Accessory Tray
- b Tripod Legs

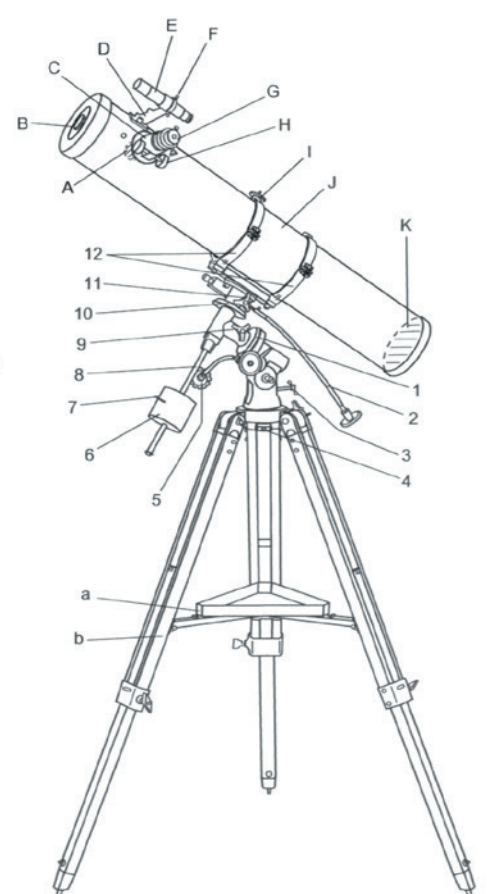
DELTA 1000

EQ1-MOUNT



SATURN 900

EQ2-MOUNT



**05.1 TRIPOD SET UP**

**Adjusting tripod legs (Fig.1)**

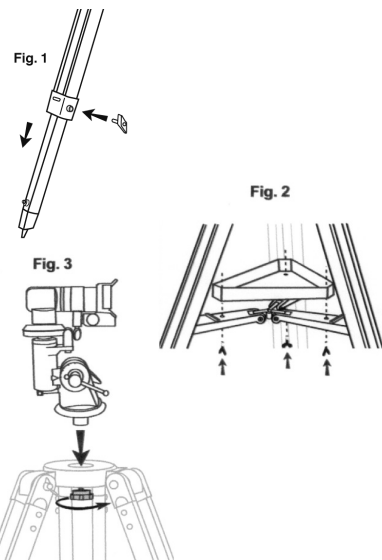
- Slowly loosen the height adjustment clamp and gently pull out the lower section of each tripod leg. Tighten the clamps to hold the legs in place.
- Spread the tripod legs apart to stand the tripod upright.
- Adjust the height of each tripod leg until the tripod head is properly leveled. Note that the tripod legs may not be at same length when the equatorial mount is level.

**Attaching the accessory tray (Fig.2)**

- Place the accessory tray on top of the bracket, and secure with the locking knob from underneath.

**Attaching mount to tripod legs (Fig.3)**

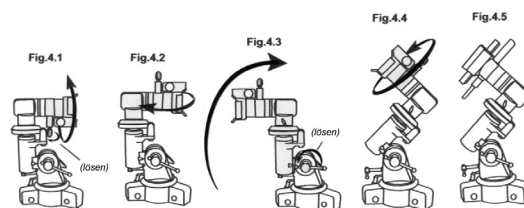
- Place the equatorial mount inside the tripod mounting platform
- Push the azimuth lock knob/locking shaft up and thread the screw into the hole in the bottom of the mount.



**05.2 PREPARING THE MOUNT FOR ASSEMBLY**

Repositioning the mount head (Fig.4.1 - 4.5). Follow the diagrams to place the mount into an upright position.

- Fig4.1: Unlock the DEC. lock knob. Swivel 180°
- Fig4.2: Unlock the R.A. lock knob on the other side. Swivel 180°
- Fig4.3: Unlock the altitude lock knob. Set the angle to local altitude
- Fig4.4: Swivel 180°
- Fig4.5: Tighten altitude, DEC. and R.A. knobs



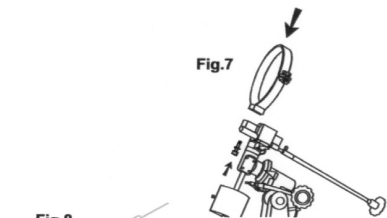
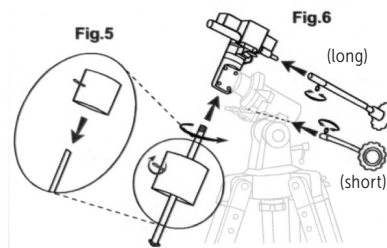
**05.3 TELESCOPE ASSEMBLY**

**Installing counterweight (Fig.5)**

- Slide counterweight halfway onto rod. Hold the counterweight with one hand and insert counterweight rod into threaded hole on mount with the other hand. Tighten counterweight rod onto mount.
- Tighten thumbscrew to lock counterweight in place.

**Installing control cables (Fig.6)**

- Slide the sleeve end of the cable over the nipple on the end of the worm gear. Tighten the cable using the set screw against the flat surface on the nipple.

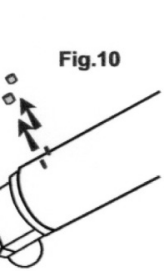
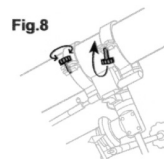


**Attaching the tube rings to mount (Fig.7)**

- Remove the tube rings from telescope by releasing their thumb nuts and opening their hinges.
- Place the tube rings on top of the tube ring mounting plate and bolt the tube rings to the mount using the wrench provided.

**Attaching the telescope main tube to tube rings (Fig.8)**

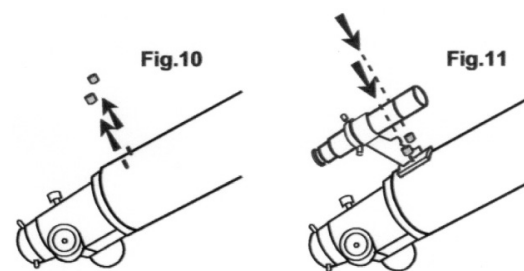
- Remove the telescope tube from the paper covering.
- Find the center of balance of the telescope tube. Place this point between the two tube rings. Close the hinges around the telescope and fasten securely by tightening the thumb nuts. Do not over-tighten.



**05.4 FINDERSCOPE ASSEMBLY**

**Attaching the finderscope (Fig.10, 11)**

- Locate the finderscope optical assembly.
- Remove the two knurled thumbscrews near the end of the telescope main body. (near the front of the telescope main body for the reflector).
- Position the finderscope bracket over the screws in the telescope main body.
- Secure the finderscope bracket with the two knurled thumbscrews.



**06.1 TRIPOD SET UP****Adjusting tripod legs (Fig.15)**

- Slowly loosen the height adjustment clamp and gently pull out the lower section of each tripod leg.
- Spread the tripod legs apart to stand the tripod upright.
- Adjust the height of each tripod leg until the tripod head is properly leveled. Note that the tripod legs may not be at same length when the equatorial mount is level.

**Attaching the accessory tray (Fig.16)**

- Place the accessory tray on top of the bracket, and secure with the locking knob from underneath.

**Attaching mount to tripod legs (Fig.17)**

- Place the equatorial mount inside the tripod mounting platform.
- Push the azimuth lock knob/locking shaft up and thread the screw into the hole in the bottom of the mount.

**06.2 TELESCOPE ASSEMBLY****Installing counterweight (Fig.18)**

- Slide counterweight halfway onto rod. Hold the counterweight with one hand and insert counterweight rod into threaded hole on mount with the other hand. Tighten counterweight rod onto mount.
- Tighten thumbscrew to lock counterweight in place.

**Installing control cables (Fig.19)**

- Locate the control cables. The control cables have two different lengths. Although you can mount either cable to each direction axis, it is recommended that you mount the longer cable to the declination axis and the shorter cable to the right ascension axis (setting circle).
- To install the control cables, slide the sleeve end of the cable over the nipple on the end of the worm gear. Tighten the cable using the set screw against the flat surface on the nipple.

**Attaching the tube rings to mount (Fig.20)**

- Remove the tube rings from telescope by releasing their thumb nuts and opening their hinges.
- Place the tube rings on top of the tube ring mounting plate and bolt the tube rings to the mount using the wench provided.

**Attaching the telescope main tube to tube rings (Fig.21)**

- Remove the telescope tube from the paper covering.
- Find the center of balance of the telescope tube. Place this point between the two tube rings. Close the hinges around the telescope and fasten securely by tightening the thumb nuts. Do not over-tighten.

**06.3 FINDERSCOPE ASSEMBLY****Attaching the finderscope (small finderscope) (Fig.23)**

- Locate the finderscope optical assembly.
- Remove the two knurled thumbscrews near the front of the telescope main body (near the end of the telescope main body for the refractor).
- Position the finderscope bracket over the screws in the telescope main body.
- Secure the finderscope assembly with the two knurled thumb screws.

**Attaching the finderscope bracket (large finderscope) (Fig.24)**

- Locate the finderscope optical assembly.
- Slide the finderscope bracket into the rectangular slot and tighten the screw to hold the mount in place.

**⚠ CAUTION: Do not aim the sun with the finderscope. Your eyes can be seriously damaged.**

Fig. 15

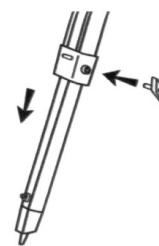


Fig. 16

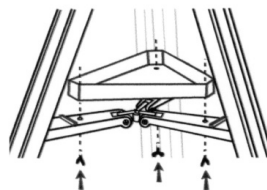


Fig.17

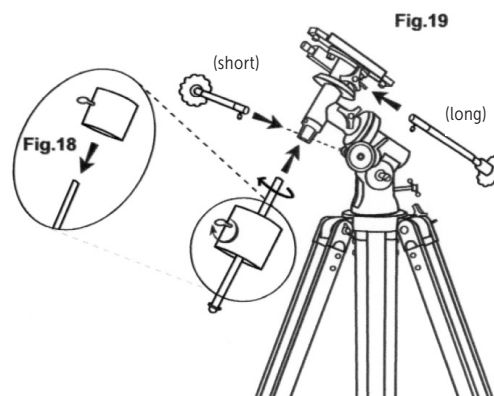
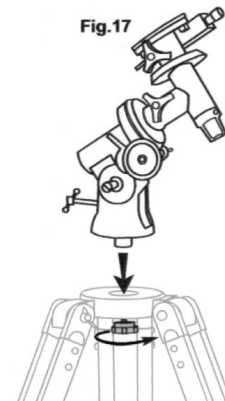


Fig.20



Fig.21

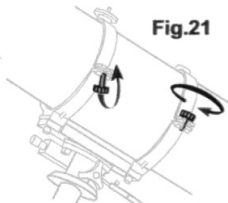


Fig.23

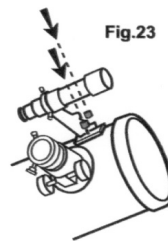
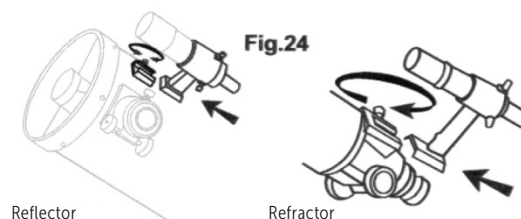


Fig.24



## 06.4 RED DOT FINDER ASSEMBLY (OPTIONAL)

### Attaching the Red Dot Finder (Fig.25)

- Slide the red dot finder bracket into the rectangular slot and tighten the screw to hold the red dot finder in place (DÖRR-No. 566310)

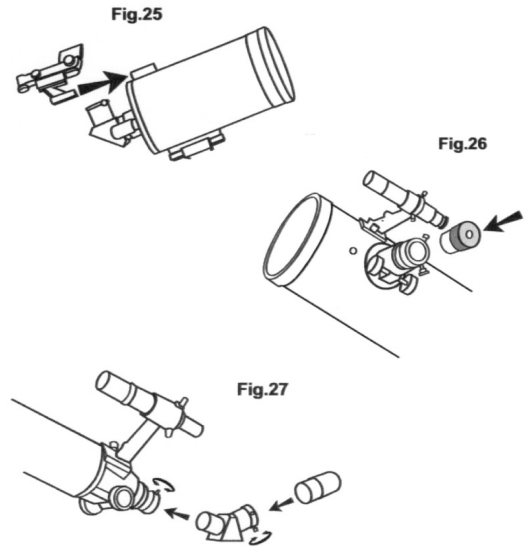
## 06.5 EYEPIECE ASSEMBLY

### Inserting eyepiece into reflector (Fig.26)

- Unscrew the thumbscrews on the end of the focus tube to remove the black plastic end-cap.
- Insert the desired eyepiece then re-tighten thumb screws to hold the eyepiece in place.

### Inserting eyepiece into refractor (Fig.27)

- Loosen the thumbscrews on the end of the focus tube.
- Insert the diagonal into the focus tube and re-tighten the thumbscrews to hold the diagonal in place.
- Loosen the thumbscrews on the diagonal.
- Insert the desired eyepiece into diagonal and secure by re-tightening thumbscrews.



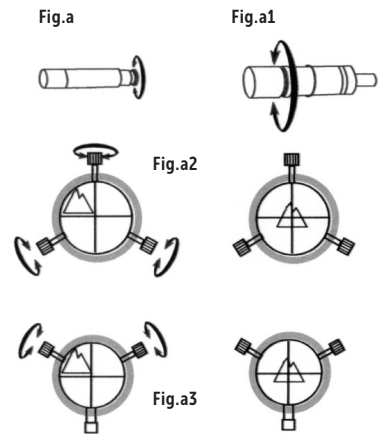
## 07 | OPERATING YOUR TELESCOPE

### 07.1 ALIGNING THE FINDERSCOPE

These fixed magnification scopes mounted on the optical tube are very useful accessories. When they are correctly aligned with the telescope, objects can be quickly located and brought to the centre of the field. Alignment is best done outdoors in day light when it's easier to locate objects. If it is necessary to refocus your finderscope, sight on an object that is at least 500 yards (metres) away.

- For 5x24 finderscope: twist the end of the finderscope until focus is reached (Fig.a).
- For 6x30 finderscope: loosen the locking ring by unscrewing it back towards the bracket. The front lens holder can now be turned in and out to focus. When focus is reached, lock it in position with the locking ring (Fig.a1).

- Choose a distant object that is at least 500 yards away and point the main telescope at the object. Adjust the telescope so that the object is in the centre of the view in your eyepiece.
- Check the finderscope to see if the object centred in the main telescope view is centred on the crosshairs.
- For the 5x24 finderscope, use the three alignment screws to centre the finderscope crosshairs on the object (Fig.a2). For the 6x30 finderscope with spring loading, adjust only the two small screws (Fig.a3).



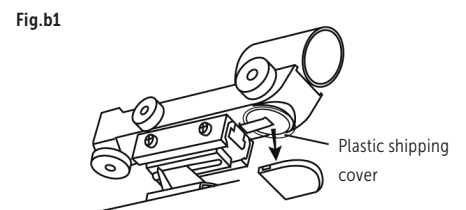
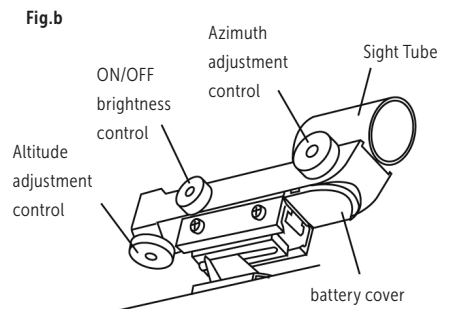
### 07.2 USING THE RED DOT FINDER (OPTIONAL)

The Red Dot Finder is a zero magnification pointing tool that uses a coated glass window to superimpose the image of a small red dot onto the night sky. The Red Dot Finder is equipped with a variable brightness control, azimuth adjustment control, and altitude adjustment control (Fig.b). The Red Dot Finder is powered by a 3-volt lithium battery located underneath at the front. To use the Finder, simply look through the sight tube and move your telescope until the red dot merges with the object. Make sure to keep both eyes open when sighting.

### Aligning the Red Dot Finder

Like all finderscopes, the Red Dot Finder must be properly aligned with the main telescope before use. This is a simple process using the azimuth and altitude control knobs.

- Open the battery cover by pulling it down (you can gently pry at the 2 small slots) and remove the plastic shipping cover over the battery (Fig.b1).
- Turn on the Red Dot Finder by rotating the variable brightness control clockwise until you hear a "click". Continue rotating the control knob to increase the brightness level.
- Insert a low power eyepiece into the telescope's focuser. Locate a bright object and position the telescope so that the object is in the centre of the field of view. With both eyes open, look through the sight tube at the object. If the red dot overlaps the object, your Red Dot Finder is perfectly aligned. If not, turn its azimuth and altitude adjustment controls until the red dot is merged with the object.



### 07.3 BALANCING THE TELESCOPE

The telescope should be balanced before each observing session. Balancing reduces stress on the mount and allows precise micro-adjustment control. A balanced telescope is especially critical when using the optional clock drive for astro-photography. The telescope should be balanced after all accessories (eyepiece, camera, etc.) have been attached. Before balancing your telescope, make sure that your tripod is in a balanced level and on a stable surface. For photography, point the telescope in the direction you will be taking photos before performing the balancing steps.

#### R.A. Balancing

- For best result, adjust the altitude of the mount to between 15° and 30° if possible by using the altitude adjustment T-bolt.
- Slowly unlock the R.A. and DEC. lock knobs. Rotate the telescope until both the optical tube and counterweight rod is horizontal to the ground, and the telescope tube is to the side of the mount. (Fig.c)
- Tighten the DEC. lock knob.
- Move the counterweight along the counterweight rod until the telescope is balanced and remains stationary when released.
- Tighten the counterweight thumb screw to hold the counterweight in its new position.

#### DEC. Balancing

All accessories should be attached to the telescope before balancing around the declination axis. The R.A. balancing should be done before proceeding with DEC. balancing.

- For best results, adjust altitude of the mount to between 60° and 75° if possible.
- Release the R.A. lock knob and rotate around the R.A. axis so that the counterweight rod is in a horizontal position. Tighten the R.A. thumbscrew.
- Unlock the DEC. thumbscrew and rotate the telescope tube until it is parallel to the ground.
- Slowly release the telescope and determine in which direction it rotates. Loosen the telescope tube rings and slide the telescope tube forward or backward in the clamps until it is balanced.
- Once the telescope no longer rotates from its parallel starting position, re-tighten tube rings and the DEC. lock knob. Reset altitude axis to your local latitude.

#### Operating the EQ1-Mount Delta 1000

The EQ1 mount has controls for both conventional altitude (up-down) and azimuth (left-right) directions of motion. These two adjustments are suggested for large direction changes and for terrestrial viewing. Use the large knurled knob located underneath for azimuth adjustments. Loosen the knob and rotate the mount head around the azimuth axis. Use the altitude adjustment T-bolts for altitude adjustments (Fig.d). In addition, this mount has Right Ascension (hour angle) and declination direction controls for polar-aligned astronomical observing. Loosen the lock knobs to make large direction changes. Use the control cables for fine adjustment after the lock knobs have both been locked (Fig.d1). An additional scale is included for the altitude axis. This allows polar alignment for your local latitude. (Fig.d2)

#### Operating the EQ2-Mount Wega 1000 / Saturn 900

The EQ2 mount has controls for both conventional altitude (up-down) and azimuth (left-right) directions of motion. These two adjustments are suggested for large direction changes and for terrestrial viewing. Use the large knurled knob located underneath for azimuth adjustments. Loosen the knob and rotate the mount head around the azimuth axis. Use the altitude adjustment T-bolts for altitude adjustments (Fig.e). In addition, this mount has Right Ascension (hour angle) and declination direction controls for polar-aligned astronomical observing. Loosen the lock knobs to make large direction changes. Use the control cables for fine adjustment after the lock knobs have both been locked (Fig.e1). An additional scale is included for the altitude axis. This allows polar alignment for your local latitude (Fig.d2).

#### ⚠ CAUTION!

**Observations of the sun are extremely dangerous. Do not use this telescope for sun observation. The optical elements have the effects of a burning glass and will blind you! The ideal way to make safe sun observations is the usage of a special sun filter foil, which is fixed at the front end of the telescope. The foil absorbs 99.9% of the sunlight.**

Fig.c

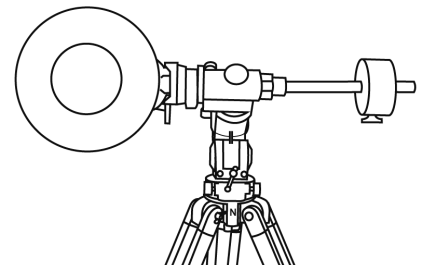


Fig.d

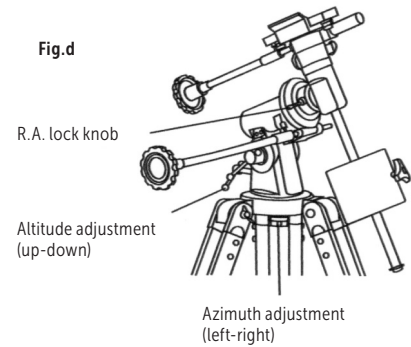


Fig.d1

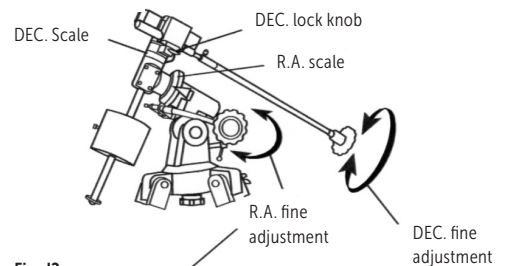


Fig.d2

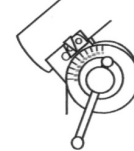


Fig.e

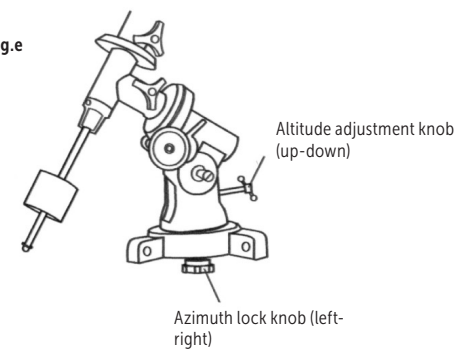
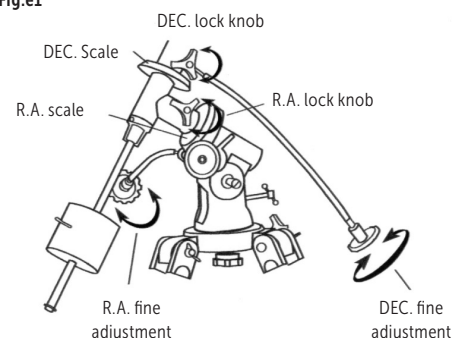


Fig.e1



## 07.4 USING THE OPTIONAL BARLOW LENS

A Barlow is a negative lens which increases the magnifying power of an eyepiece, while reducing the field of view. It expands the cone of the focussed light before it reaches the focal point, so that the telescope's focal length appears longer to the eyepiece. The Barlow is inserted between the focuser and the eyepiece in a reflector, and usually between the diagonal and the eyepiece in a refractor or a catadioptric (Fig.f). With some telescopes, it can also be inserted between the focuser and the diagonal, and in this position it gives even greater magnification. For example, a 2x Barlow when inserted after the diagonal can become 3x when placed in front of the diagonal. In addition to increasing magnification, the benefits of using a Barlow lens include improved eye relief, and reduced spherical aberration in the eyepiece. For this reason, a Barlow plus a lens often outperform a single lens producing the same magnification. However, its greatest value may be that a Barlow can potentially double the number of eyepiece in your collection.

## 07.5 FOCUSING

Slowly turn the focus knobs under the focuser, one way or the other, until the image in the eyepiece is sharp (Fig.g). The image usually has to be finely refocused over time, due to small variations caused by temperature changes, flexures, etc. This often happens with short focal ratio telescopes, particularly when they haven't yet reached outside temperature. Refocusing is almost always necessary when you change an eyepiece or add or remove a Barlow lens.

## 07.6 POLAR ALIGNMENT

In order for your telescope to track objects in the sky you have to align your mount. This means tilting the head over so that it points to the North (or South) celestial pole. For people in the Northern Hemisphere this is rather easy as there is a bright star very near the spot Polaris. For casual observing, rough polar alignment is adequate. Make sure your equatorial mount is in level and the red dot finder or finderscope is aligned with the telescope before beginning. Look up your latitude on a map, road maps are good for this purpose. Now look at the side of your mount head, there you will see a scale running from 0-90 degrees. Unlock the hinge of the mount by gently pulling on the lock lever counter-clockwise. At the bottom of the head is a screw that pushes on a tongue under the hinge, changing the angle. Spin this until your latitude is shown on the scale by the indicator pin, then lock the hinge (Fig.h). "Pole Star" is less than one degree from the North Celestial Pole (NCP). Because it is not exactly at the NCP, Polaris appears to trace a small circle around it as the Earth rotates. Polaris is offset from the NCP, toward Cassiopeia and away from the end of the handle of the Big Dipper (Fig.i).

### EQ1 Delta 1000

Unlock the DEC. lock knob and rotate the telescope tube until the pointer on the setting circle reads 90°. Retighten the DEC. lock knob. At the top of the main shaft is a white line with "R" and "A" on either side of it. Loosen the azimuth lock knob and rotate the mount until the white line points roughly at Polaris. Retighten the azimuth lock knob. Look through the finderscope and centre Polaris on the crosshairs by adjusting the azimuth and latitude settings if a more accurate polar alignment is desired.

### EQ2 Wega 1000 / Saturn 900

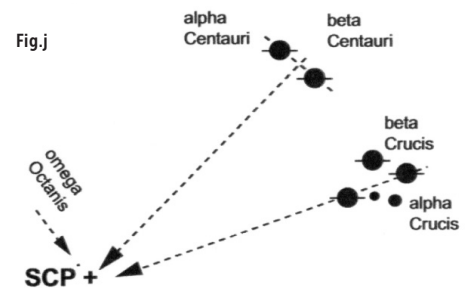
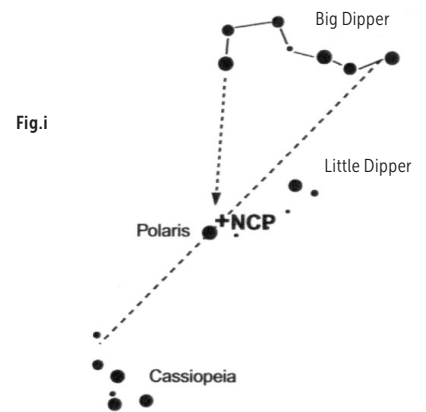
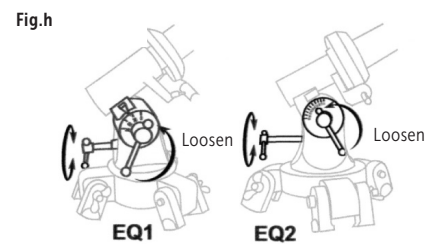
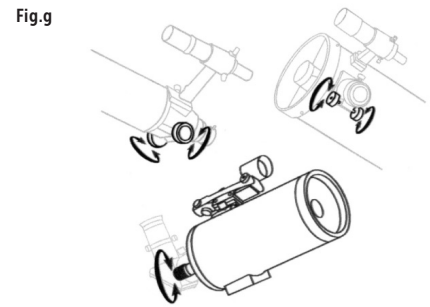
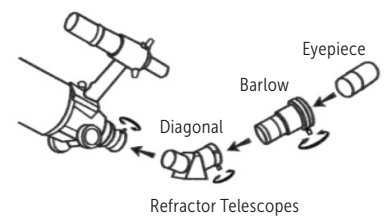
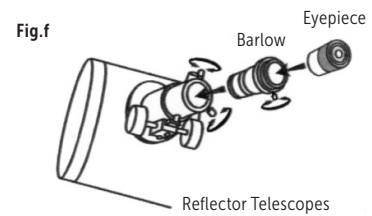
Unlock the DEC. lock knob and rotate the telescope tube until the pointer on the setting circle reads 90°. Retighten the DEC. lock knob. At the top of the main shaft is a white line with "R" and "A" on either side of it. Loosen the azimuth lock knob and rotate the mount until the white line points roughly at Polaris. Retighten the azimuth lock knob. Look through the finderscope and centre Polaris on the crosshairs by adjusting the azimuth and latitude settings if a more accurate polar alignment is desired. After a while you will notice your target drifting slowly North or South depending on the direction of the pole relative to Polaris. To keep the target in the center of the view, turn only the R.A. slow-motion cable. After your telescope is polar aligned, no further adjustments in the azimuth and latitude of the mount should be made in the observing session, nor should you move the tripod. Only movements in R.A. and DEC. axis should be made in order to keep an object in the field.

### Southern Hemisphere

In the Southern Hemisphere you must align the mount to the SCP by locating its position with star patterns, without the convenience of a nearby bright star. The closest star is the faint 5.5-mag. Sigma Octantis which is about one degree away. Two sets of pointers which help to locate the SCP are alpha and beta Crucis (in the Southern Cross) and a pointer running at a right angle to a line connecting alpha and beta Centauri (Fig.j).

## 07.7 TRACKING CELESTIAL OBJECTS

When observing through a telescope, astronomical objects appear to move slowly through the telescope's field of view. When the mount is correctly polar aligned, you only need to turn the R.A. slow-motion to follow or track objects as they move through the field. The DEC. slow-motion control is not needed for tracking. A R.A. motor drive can be added to automatically track celestial objects by counteracting the rotation of the Earth. The rotation speed of the R.A. drive matches the Earth's rotation rate for stars to appear stationary in the telescope eyepiece. Different tracking speeds are also available in some models. A second drive can be added to give DEC. control which is very useful for doing astrophotography.



## 07.8 USING THE SETTING CIRCLES

The quickest way to find objects is to learn the Constellations and use the Red Dot Finder, but if the object is too faint you may want to use setting circles on your mount. Setting circles enable you to locate celestial objects whose celestial coordinates have been determined from star charts. Your telescope must be polar aligned and the R.A. setting circle must be calibrated before using the setting circles. The DEC. setting circle was set at the factory, and does not require calibrating the same manner as the R.A. setting circle.

### Reading the R.A. setting circle

The telescope's R.A. setting circle is scaled in hours, from 1 through 24, with small lines in between representing 10 minute increments. The upper set of numbers apply to viewing in the Northern Hemisphere, while the numbers below them apply to viewing in the Southern Hemisphere (Fig.k).

### Setting (calibrating) the R.A. setting circle

In order to set your Right Ascension circle you must first find a star in your field of view with known coordinates. A good one would be the 0.0 magnitude star Vega in the Constellation Lyra. From a star chart we know the R.A. coordinate of Vega is 18h 36m. Loosen the R.A. and DEC. lock knobs on the mount and adjust the telescope so that Vega is centred in the field of view of the eyepiece. Tighten the R.A. and DEC. lock knobs to lock the mount in place. Now rotate the R.A. setting circle until it reads 18h36m. You are now ready to use the setting circles to find objects in the sky.

### Finding objects using the setting circles

Example: Finding the faint planetary nebula M57, "The Ring"

From a star chart, we know the coordinates of the Rings are DEC. 33° and R.A. 18h52m. Unlock the DEC. lock knob and rotate your telescope in DEC. until the pointer on the DEC. setting circle reads 33°. Re-tighten the DEC. lock knob. Loosen the R.A. lock knob and rotate the telescope in R.A. until the pointer on the R.A. setting circle reads 18h52m (do not move the R.A. circle). Re-tighten the R.A. lock knob. Now look through the Red Dot Finder to see if you have found M57. Adjust the telescope with R.A. and DEC. flexible cables until M57 is centred in the Red Dot Finder. Now look through the telescope using a low power eyepiece. Centre M57 in the field of view of the eyepiece. The setting circles will get you close to the object you wish to observe, but are not accurate enough to put it in the centre of your Red Dot Finder's/finderscope's field of view. The accuracy of your setting circles also depends on how accurate your telescope is polar aligned.

## 07.9 POINTING YOUR TELESCOPE

A German Equatorial mount has an adjustment, sometimes called a wedge, which tilts the mount's polar axis so that it points at the appropriate Celestial Pole (NCP or SCP). Once the mount has been polar aligned, it needs to be rotated around only the polar axis to keep an object centred. Do not reposition the mount base or change the latitude setting. The mount has already been correctly aligned for your geographical location (ie.Latitude), and all remaining telescope pointing is done by rotating the optical tube around the polar (R.A.)

and declination axes. A problem for many beginners is recognizing that a polar-aligned, equatorial mount acts like an alt-azimuth mount which has been aligned to a celestial pole. The wedge tilts the mount to an angle equal to the observer's Latitude, and therefore it swivels around a plane which parallels the celestial (and Earth's) equator (Fig.l). This is now its "horizon"; but remember that part of the new horizon is usually blocked by the Earth. This new "azimuth" motion is called Right Ascension (R.A). In addition, the mount swivels North(+) and South(-) from the Celestial Equator towards the celestial poles. This plus or minus "altitude" from the celestial equator is called Declination (DEC.).

### Pointing to the NCP

For the following examples, it is assumed that the observing site is in the Northern Hemisphere. In the first case (Fig.m2), the optical tube is pointing to the NCP. This is its probable position following the polar-alignment step. Since the telescope is pointing parallel to the polar axis, it still points to the NCP as it is rotated around that axis counter-clockwise, (Fig.m1) or clockwise (Fig.m3).

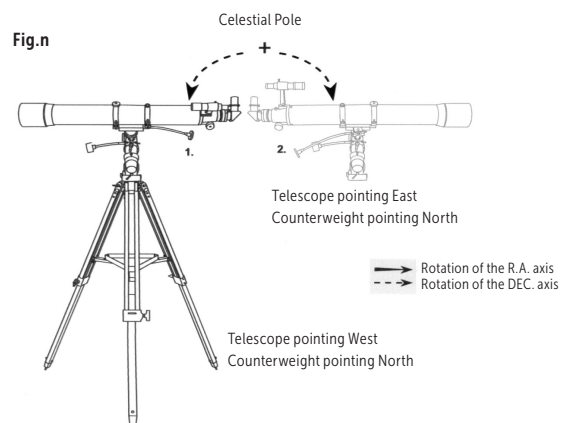
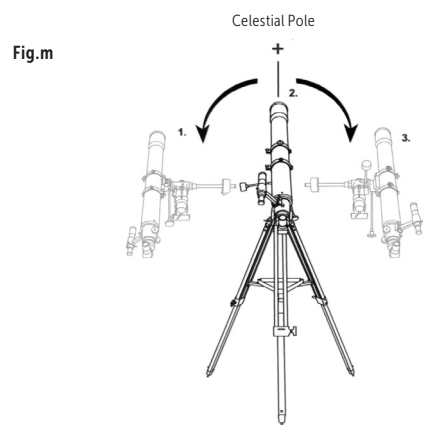
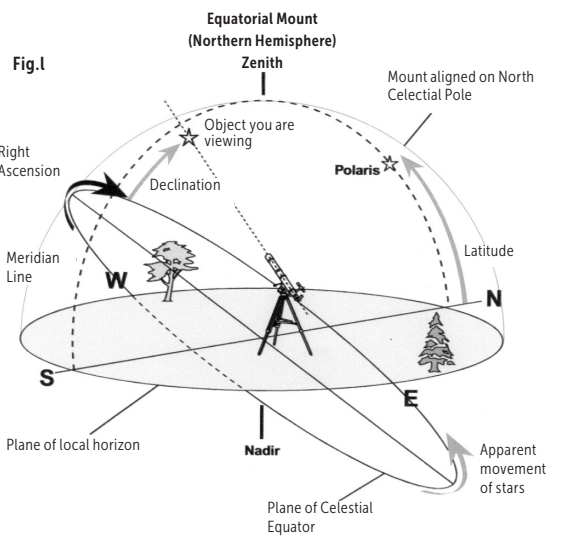
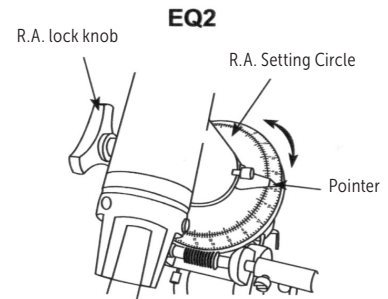
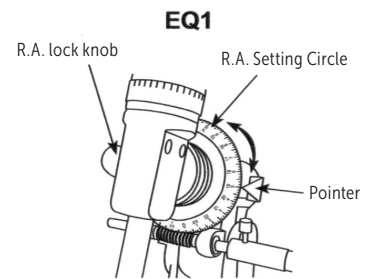
### Pointing toward the western or eastern horizon

Now, consider pointing the telescope to the western (Fig.n1) or eastern (Fig.n2) horizon. If the counterweight is pointing North, the telescope can be swivelled from one horizon to the other around the DEC. axis in an arc that passes through the NCP (any DEC. arc will pass through the NCP if the mount is polar-aligned). It can be seen then that if the optical tube needs to be pointed at an object north or south of this arc, it has to be also rotated around the R.A axis.

### Pointing to directions other than due North

Pointing in any direction other than due North requires a combination of R.A. and DEC. positions (Fig.o). This can be visualized as a series of DEC. arcs, each resulting from the position of rotation of the R.A. axis. In practice however, the telescope is usually pointed, with the aid of a finderscope, by loosening both the R.A. and DEC. locks and swivelling the mount around both axes until the object is centred in the eyepiece field. The swivelling is best done by placing one hand on the optical tube and the other on the counter-weight bar, so that the movement around both axes is smooth, and no extra lateral force is applied to the axisbearings. When the object is centred, make sure the R.A and DEC. locks are both retightened to hold the object in the field and allow tracking by adjusting only in R.A.

Fig.k



### Pointing at an object

Pointing at an object, for example to the South (Fig.p), can often be achieved with the optical tube positioned on either side of the mount. When there is a choice of sides, particularly when there could be a long observing period, the East side (Fig.p2) should be chosen in the Northern Hemisphere because tracking in R.A. will move it away from the mount's legs. This is particularly important when using an R.A. motor, because if the optical tube jams against the mount's legs, it can result in damage to the motor and/or the gears.

Telescopes with long focal lengths often have a "blind spot" when pointing near the zenith, because the eyepiece-end of the optical tube bumps into the mount's legs (Fig.q1). To adapt for this, the optical tube can be very carefully slipped up inside the tube rings (Fig.q2). This can be done safely because the tube is pointing almost vertically, and therefore moving it does not cause a DEC.-balance problem. It is very important to move the tube back to the DEC.-balanced position before observing other sky areas. Something which can be a problem is that the optical tube often rotates so that the eyepiece, finderscope and the focussing knobs are in less convenient positions. The diagonal can be rotated to adjust the eyepiece. However, to adjust the positions of the finderscope and focussing knobs, loosen the tube rings holding the optical tube and gently rotate it. Do this when you are going to view an area for while, but it is inconvenient to do every time you briefly go to a new area. Finally, there are a few things to consider to ensure that you are comfortable during the viewing session. First is setting the height of the mount above the ground by adjusting the tripod legs. You must consider the height that you want your eyepiece to be, and if possible plan on sitting on a comfortable chair or stool. Very long optical tubes need to be mounted higher or you will end up crouching or lying on the ground when looking at objects near the zenith. On the other hand, a short optical tube can be mounted lower so that there is less movement due to vibration sources, such as wind. This is something that should be decided before going through the effort of polar aligning the mount.

## 08 | CHOOSING THE APPROPRIATE EYEPIECE

### 08.1 CALCULATING THE MAGNIFICATION (POWER)

The magnification produced by a telescope is determined by the focal length of the eyepiece that is used with it. To determine a magnification for your telescope, divide its focal length by the focal length of the eyepieces you are going to use. For example, a 10mm focal length eyepiece will give 80x magnification with an 800mm focal length telescope.

$$\text{Magnification} = \frac{\text{Focal length of the telescope}}{\text{Focal length of the eyepiece}} \quad \text{e.g.} \quad \frac{800 \text{ mm}}{10 \text{ mm}} = 80x$$

When you are looking at astronomical objects, you are looking through a column of air that reaches to the edge of space and that column seldom stays still. Similarly, when viewing over land you are often looking through heat waves radiating from the ground, house, buildings, etc. Your telescope may be able to give very high magnification but what you end up magnifying is all the turbulence between the telescope and the subject. A good rule of thumb is that the usable magnification of a telescope is about 2x per mm of aperture under good conditions.

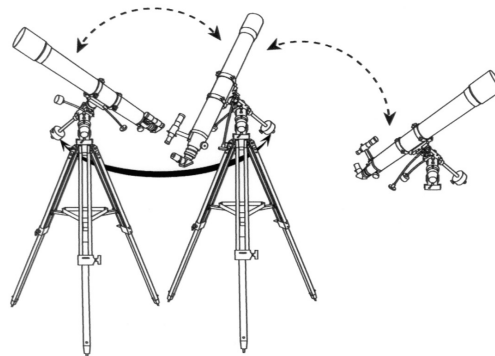
### 08.2 CALCULATING THE FIELD OF VIEW

The size of the view that you see through your telescope is called the true (or actual) field of view and it is determined by the design of the eyepiece. Every eyepiece has a value, called the apparent field of view, which is supplied by the manufacturer. Field of view is usually measured in degrees and/or arc-minutes (there are 60 arc-minutes in a degree). The true field of view produced by your telescope is calculated by dividing the eyepiece's apparent field of view by the magnification that you previously calculated for the combination. Using the figures in the previous magnification example, if your 10mm eyepiece has an apparent field of view of 52 degrees, then the true field of view is 0.65 degrees or 39 arc-minutes.

$$\text{True Field of View} = \frac{\text{Apparent Field of View}}{\text{Magnification}} \quad \text{e.g.} \quad \frac{52^\circ}{80x} = 0,65^\circ$$

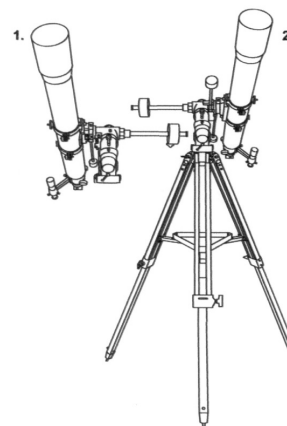
To put this in perspective, the moon is about 0.5° or 30 arc-minutes in diameter, so this combination would be fine for viewing the whole moon with a little room to spare. Remember, too much magnification and too small a field of view can make it very hard to find things. It is usually best to start at a lower magnification with its wider field and then increase the magnification when you have found what you are looking for. First find the moon then look at the shadows in the craters!

Fig.o



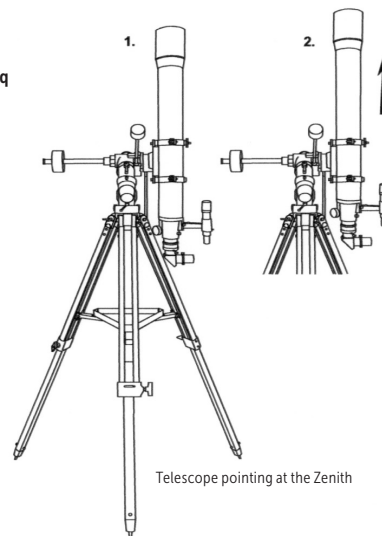
Examples of the telescope moved in R.A. and DEC.

Fig.p



Telescope pointing South

Fig.q



Telescope pointing at the Zenith



### 08.3 CALCULATING THE EXIT PUPIL

The Exit Pupil is the diameter (in mm) of the narrowest point of the cone of light leaving your telescope. Knowing this value for a telescope-eyepiece combination tells you whether your eye is receiving all of the light that your primary lens or mirror is providing. The average person has a fully dilated pupil diameter of about 7mm. This value varies a bit from person to person, is less until your eyes become fully dark adapted and decreases as you get older. To determine an exit pupil, you divide the diameter of the primary of your telescope (in mm) by the magnification.

$$\text{Exit Pupil} = \frac{\text{Diameter of Primary mirror in mm}}{\text{Magnification}} \quad \text{e.g.} \quad \frac{200 \text{ mm}}{32 \text{ mm}} = 6.4 \text{ mm}$$

For example, a 200 mm f/5 telescope with a 40mm eyepiece produces a magnification of 25x and an exit pupil of 8 mm. This combination can probably be used by a young person but would not be of much value to a senior citizen. The same telescope used with a 32mm eyepiece gives a magnification of about 31x and an exit pupil of 6.4 mm which should be fine for most dark adapted eyes. In contrast, a 200 mm f/10 telescope with the 40mm eyepiece gives a magnification of 50x and an exit pupil of 4 mm, which is fine for everyone.

## 09 | OBSERVING THE SKY

### 09.1 SKY CONDITIONS

Sky conditions are usually defined by two atmospheric characteristics, seeing, or the steadiness of the air, and transparency, light scattering due to the amount of water vapour and particulate material in the air. When you observe the Moon and the planets, and they appear as though water is running over them, you probably have bad "seeing" because you are observing through turbulent air. In conditions of good "seeing", the stars appear steady, without twinkling, when you look at them with unassisted eyes (without a telescope). Ideal "transparency" is when the sky is inky black and the air is unpolluted.

### 09.2 SELECTING AN OBSERVING SITE

Travel to the best site that is reasonably accessible. It should be away from city lights, and upwind from any source of air pollution. Always choose as high an elevation as possible; this will get you above some of the lights and pollution and will ensure that you aren't in any ground fog. Sometimes low fog banks help to block light pollution if you get above them. Try to have a dark, unobstructed view of the horizon, especially the southern horizon if you are in the Northern Hemisphere and vice versa. However, remember that the darkest sky is usually at the "Zenith", directly above your head. It is the shortest path through the atmosphere. Do not try to observe any object when the light path passes near any protrusion on the ground. Even extremely light winds can cause major air turbulence as they flow over the top of a building or wall. Observing through a window is not recommended because the window glass will distort images considerably. And an open window can be even worse, because warmer indoor air will escape out the window, causing turbulence which also affects images. Astronomy is an outdoor activity.

### 09.3 CHOOSING THE BEST TIME TO OBSERVE

The best conditions will have still air, and obviously, a clear view of the sky. It is not necessary that the sky be cloud-free. Often broken cloud conditions provide excellent seeing. Do not view immediately after sunset. After the sun goes down, the Earth is still cooling, causing air turbulence. As the night goes on, not only will seeing improve, but air pollution and ground lights will often diminish. Some of the best observing time is often in the early morning hours. Objects are best observed as they cross the meridian, which is an imaginary line that runs through the Zenith, due North-South. This is the point at which objects reach their highest points in the sky. Observing at this time reduces bad atmospheric effects. When observing near the horizon, you look through lots of atmosphere, complete with turbulence, dust particles and increased light pollution.

### 09.4 COOLING THE TELESCOPE & ADAPTING YOUR EYES

Telescopes require at least 10 to 30 minutes to cool down to outside air temperature. This may take longer if there is a big difference between the temperature of the telescope and the outside air. This minimizes heat wave distortion inside telescope tube (tube currents). Allow a longer cooling time for larger optics. If you are using an equatorial mount, use this time for polar alignment. Do not expose your eyes to anything except red light for 30 minutes prior to observing. This allows your pupils to expand to their maximum diameter and build up the levels of optical pigments, which are rapidly lost if exposed to bright light. It is important to observe with both eyes open. This avoids fatigue at the eyepiece. If you find this too distracting, cover the non-used eye with your hand or an eye patch. Use averted vision on faint objects: The center of your eye is the least sensitive to low light levels. When viewing a faint object, don't look directly at it. Instead, look slightly to the side, and the object will appear brighter.

10.1 COLLIMATING A NEWTONIAN

Collimation is the process of aligning the mirrors of your telescope so that they work in concert with each other to deliver properly focused light to your eyepiece. By observing out-of-focus star images, you can test whether your telescope's optics are aligned. Place a star in the centre of the field of view and move the focuser so that the image is slightly out of focus. If the seeing conditions are good, you will see a central circle of light (the Airy disc) surrounded by a number of diffraction rings. If the rings are symmetrical about the Airy disc, the telescope's optics are correctly collimated (Fig.r).

If you do not have a collimating tool, we suggest that you make a "collimating cap" out of a plastic 35mm film canister (black with gray lid). Drill or punch a small pinhole in the exact center of the lid and cut off the bottom of the canister. This device will keep your eye centered of the focuser tube. Insert the collimating cap into the focuser in place of a regular eyepiece. Collimation is a painless process and works like this: pull off the lens cap which covers the front of the telescope and look down the optical tube. At the bottom you will see the primary mirror held in place by three clips 120° apart, and at the top the small oval secondary mirror held in a support and tilted 45° toward the focuser outside the tube wall (Fig.s). The secondary mirror is aligned by adjusting the central bolt behind it, (which moves the mirror up and down the tube), and the three smaller screws surrounding the bolt, (which adjust the angle of the mirror). The primary mirror is adjusted by the three adjusting screws at the back of your scope. The three locking screws beside them serve to hold the mirror in place after collimation. (Fig.t)

10.2 ALIGNING THE SECONDARY MIRROR

Point the telescope at a lit wall and insert the collimating cap into the focuser in place of a regular eyepiece. Look into the focuser through your collimating cap. You may have to twist the focus knob a few turns until the reflected image of the focuser is out of your view. Note: keep your eye against the back of the focus tube if collimating without a collimating cap. Ignore the reflected image of the collimating cap or your eye for now, instead look for the three clips holding the primary mirror in place. If you can't see them (Fig.u), it means that you will have to adjust the three bolts on the top of the secondary mirror holder, with possibly an Allen wrench or Phillip's screwdriver. You will have to alternately or loosen one and then compensate for the slack by tightening the other two. Stop when you see all three mirror clips (Fig.v). Make sure that all three small alignment screws are tightened to secure the secondary mirror in place.

10.3 ALIGNING THE PRIMARY MIRROR

- Find the three locking screws at the back of your telescope and loosen them by a few turns.
- If you see 3 large nuts protruding from the back of your telescope and 3 small Phillip's-head screws besides them, the Phillip's-head screws are the locking screws and the large nuts are the adjusting screws.
- If you see 6 Phillip's-head screws but 3 protruding from the back of your telescope, the 3 protruding screws are locking screws and the ones next to them are adjusting screws.
- If you see 3 hex bolts and 3 Phillip's head screws, the hex bolts are the locking screws and the Phillip's-head screws are the adjusting screws. You will need an Allen wrench to adjust the locking screws.

Now run your hand around the front of your telescope keeping your eye to the focuser, you will see the reflected image of your hand. The idea here being to see which way the primary mirror is deflected, you do this by stopping at the point where the reflected image of the secondary mirror is closest to the primary mirrors' edge (Fig.w). When you get to that point, stop and keep your hand there while looking at the back end of your telescope, is there a adjusting screw there? If there is you will want to loosen it (turn the screw to the left) to bring the mirror away from that point. If there isn't a adjusting screw there, then go across to the other side and tighten the adjusting screw on the other side. This will gradually bring the mirror into line until it looks like Fig.x. (It helps to have a friend to help for primary mirror collimation. Have your partner adjust the adjusting screws according to your directions while you look in the focuser.) After dark go out and point your telescope at Polaris, the North Star. With an eyepiece in the focuser, take the image out of focus. You will see the same image only now, it will be illuminated by starlight. If necessary, repeat the collimating process only keep the star centered while tweaking the mirror

Fig.r

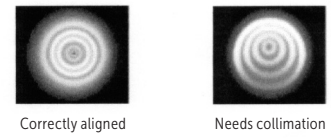


Fig.s

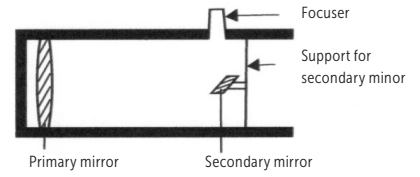


Fig.t

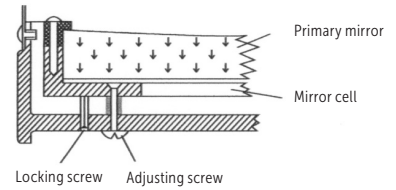


Fig.u

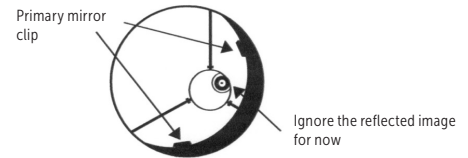


Fig.v

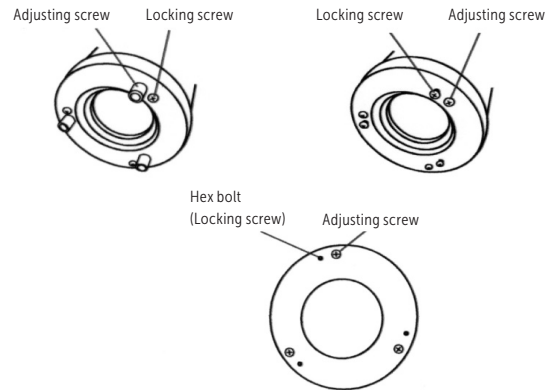
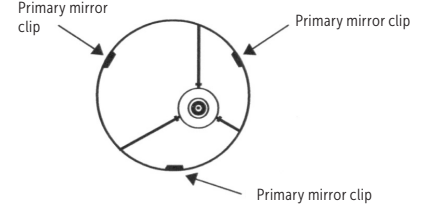


Fig.w

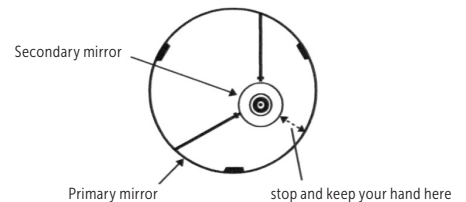
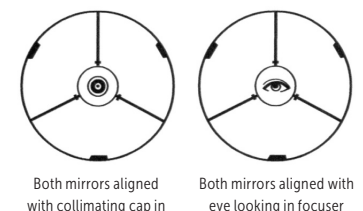


Fig.x



## 11 | TECHNICAL SPECIFICATIONS

### 11.1 WEGA 1000

Lens diameter	<b>90 mm</b>
Focal length	<b>1000 mm</b>
Focal ratio	<b>1:11,1</b>
Accessory mount	<b>1 1/4"</b>
Magnifications eyepieces	<b>PL6 = 166x (332x*)</b> <b>PL10 = 100x (200x*)</b> <b>PL25 = 40x (80x*)</b> <small>*with achromatic barlow lens 2-times</small>
Tube length	<b>approx. 97 cm</b>
Weight	<b>approx. 10 kg</b>

### 11.2 DELTA 1000

Lens diameter	<b>114 mm</b>
Focal length	<b>1000 mm</b>
Focal ratio	<b>1:8,8</b>
Accessory mount	<b>1 1/4"</b>
Magnifications eyepieces	<b>SR4 = 250x (500x*)</b> <b>H12.5 = 80x (160*)</b> <b>H20 = 50x (100x*)</b> <small>*with 2-times barlow lens</small>
Tube length	<b>approx. 46,5 cm</b>
Weight	<b>approx. 6 kg</b>

### 11.3 SATURN 900

Lens diameter	<b>114 mm</b>
Focal length	<b>900 mm</b>
Focal ratio	<b>1:7,9</b>
Accessory mount	<b>1 1/4"</b>
Magnifications eyepieces	<b>SR4 = 225x (450x*)</b> <b>H12.5 = 72x (144x*)</b> <b>H20 = 45x (90x*)</b> <small>*with 2-times barlow lens</small>
Tube length	<b>approx. 90 cm</b>
Weight	<b>approx. 11 kg</b>

## 12 | CLEANING YOUR TELESCOPE

Replace the dust cap over end of telescope whenever not in use. This prevents dust from settling on mirror or lens surface. Do not clean mirror or lens unless you are familiar with optical surfaces. Clean finderscope and eyepieces with special lens paper only. Eyepieces should be handled with care, avoid touching optical surfaces.



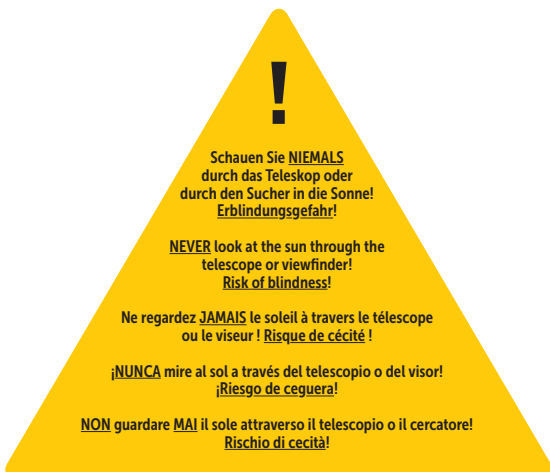
**NOUS VOUS REMERCIONS** d'avoir choisi un produit de qualité DÖRR.

**Avant de l'utiliser pour la première fois, veuillez lire soigneusement la notice d'utilisation et les consignes de sécurité suivantes.**

Conservez cette notice d'utilisation avec l'appareil pour une utilisation ultérieure. Si d'autres personnes utilisent cet appareil, veuillez mettre cette notice à leur disposition. Si vous vendez l'appareil, cette notice d'utilisation en font partie intégrante et doit être remise au nouveau propriétaire.

**DÖRR ne saurait être tenue responsable des dommages liés à une utilisation non conforme ou au non-respect des consignes de sécurité et du contenu de cette notice d'utilisation.**

Les dommages liés à une manipulation non conforme ou causés par une intervention extérieure ne donnent pas droit à la garantie. Toute manipulation, modification structurelle du produit ou ouverture du boîtier par l'utilisateur ou par un tiers non autorisé est considérée manipulation non conforme.



## 01 | ▲ CONSIGNES DE SÉCURITÉ

**ATTENTION!** Les consignes de sécurité suivantes doivent absolument être respectées avant l'utilisation:

- ⚠ **Ne regardez JAMAIS directement le soleil ni ses alentours à l'aide de ce télescope ou du chercheur ! Risque de perte de la vision !**
- ⚠ **Le télescope n'est pas un jouet. Les enfants ne doivent pas utiliser le télescope sans la supervision d'un adulte. Tenez le télescope, ses accessoires et son emballage hors de portée des enfants et des animaux domestiques pour prévenir tout risque d'accident et d'asphyxie.**
- ⚠ **Les personnes dont certaines capacités physiques ou cognitives sont limitées ne devraient utiliser le télescope qu'en présence et sur instruction d'un responsable.**
- ⚠ **Notez que la lentille concentre fortement la lumière et qu'une forte chaleur peut se développer. Veuillez à ce que le télescope ne soit pas orienté vers des matériaux facilement inflammables. Après utilisation, remettez le couvercle de protection de la lunette.**

- Protégez le télescope de la pluie, de l'humidité, du rayonnement solaire direct et des températures extrêmes.
- Veuillez à placer le télescope sur un support solide pour éviter qu'il ne se renverse.
- Protégez le télescope contre les chocs. N'utilisez pas le télescope s'il est tombé.
- Si le télescope est endommagé ou défectueux, n'essayez pas de le démonter ou de le réparer vous-même. Veuillez contacter votre revendeur spécialisé.
- Protégez le télescope de la saleté. Ne nettoyez pas le télescope avec de l'essence ni avec un détergent agressif. Nous vous conseillons d'utiliser un chiffon microfibre non pelucheux légèrement humide pour nettoyer les parties extérieures du télescope.
- Lorsque vous ne l'utilisez pas, conservez l'appareil dans un lieu sec, sans poussière et frais.
- Ce télescope est destiné uniquement à l'usage privé, et est conçu pour observer la nature et le ciel.
- Respectez la vie privée des autres personnes en ne vous servant pas de ce télescope pour épier ce qui se passe dans leurs appartements ou maisons.

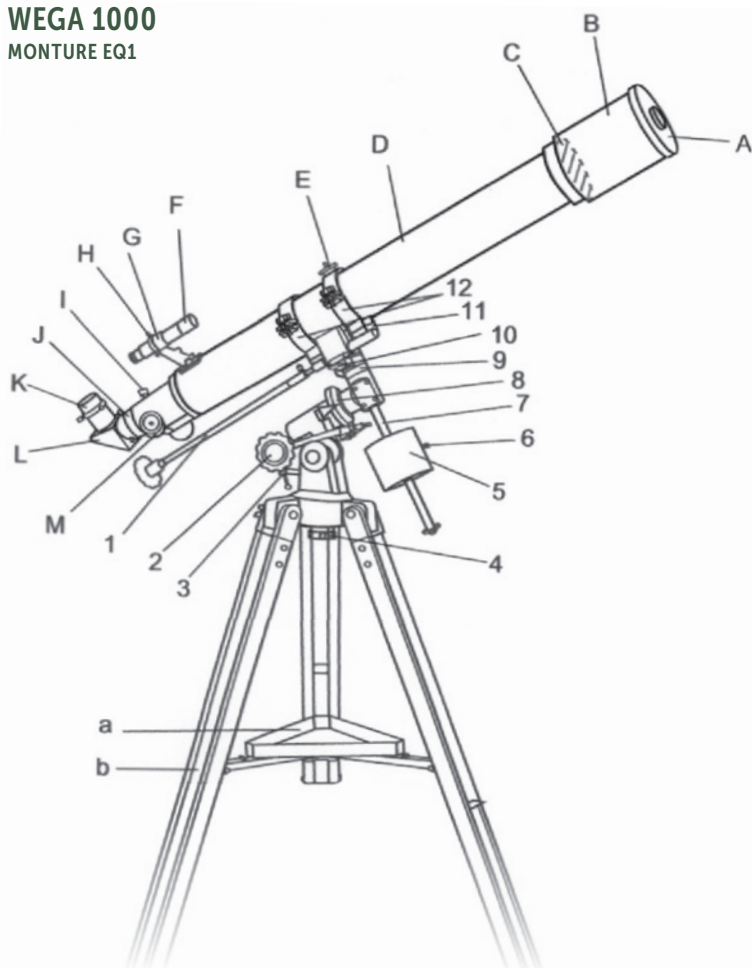
## ÉLIMINATION

Veuillez éliminer les appareils usagés et leurs emballages de façon écologique et en respectant le tri des déchets. La collecte séparée et le recyclage des emballages aident à économiser les ressources naturelles. De plus, le recyclage contribue à préserver l'environnement et, ainsi, la santé de tous. Vous trouverez d'autres informations sur les dispositions légales actuelles, l'élimination correcte, le retraitement et les points de collecte auprès des autorités et des entreprises d'élimination locales ainsi que dans les commerces spécialisés.

- 01 | **Consignes de sécurité**
- 02 | **Sommaire**
- 03 | **Nomenclature Wega 1000**
- 04 | **Nomenclature Delta 1000 / Saturn 900**
- 05 | **Instruction de montage Delta 1000 avec monture EQ1**
  - 05.1 Montage du trépied
  - 05.2 Préparation au montage de l'ensemble des composants de la monture
  - 05.3 Montage du télescope
  - 05.4 Montage du chercheur
- 06 | **Instruction de montage Wega 1000 / Saturn 900 avec monture EQ2**
  - 06.1 Montage du trépied
  - 06.2 Montage du télescope
  - 06.3 Montage du chercheur
  - 06.4 Montage du "Red Dot Finder" (optionnel)
  - 06.5 Mise en place des oculaires
- 07 | **Mode d'emploi du télescope**
  - 07.1 Alignement du chercheur
  - 07.2 Utilisation du "Red Dot Finder" (optionnel)
  - 07.3 Equilibrage du télescope
  - 07.4 Utilisation de la lentille de Barlow
  - 07.5 Mise au point
  - 07.6 Alignement sur le pôle céleste
  - 07.7 Télescope en poursuite
  - 07.8 Utilisation des cercles gradués
  - 07.9 Recherche d'objets célestes
- 08 | **Choix de l'oculaire**
  - 08.1 Calcul du grossissement
  - 08.2 Calcul du champ visuel
  - 08.3 Calcul de la pupille de sortie ou clarté
- 09 | **Observation du ciel**
  - 09.1 Conditions d'observation
  - 09.2 Choix du lieu d'observation
  - 09.3 Choix de l'heure d'observation
  - 09.4 Temps d'adaptation du télescope à la température extérieure & Temps d'adaptation des yeux à l'obscurité
- 10 | **Maintenance et entretien de votre télescope**
  - 10.1 Collimation d'un télescope de Newton
  - 10.2 Ajustement du miroir de capture
  - 10.3 Ajustement du miroir principal
- 11 | **Caractéristiques techniques**
  - 11.1 Wega 1000
  - 11.2 Delta 1000
  - 11.3 Saturn 900
- 12 | **Nettoyage du télescope**

## WEGA 1000

- A Cache-poussières (à retirer avant observation)
- B Pare soleil
- C Lentilles de l'objectif
- D Tube principal de la lunette
- E Clip Piggyback
- F Chercheur
- G Patte support du chercheur
- H Vis de réglage du chercheur
- I Vis de fixation porte oculaire
- J Oculaire
- K Prisme zénithal
- L Porte oculaire
- M Molette de mise au point
- 1 Flexible de mouvements lents en déclinaison DEC.
- 2 Flexible de mouvements lents en ascension droite RA
- 3 Vis de réglage polaire
- 4 Vis de serrage azimut
- 5 Contrepoids d'équilibrage
- 6 Vis de fixation du contrepoids
- 7 Tige du contre-poids
- 8 Cercle gradué d'ascension droite R.A.
- 9 Cercle gradué de déclinaison DEC.
- 10 Vis de serrage déclinaison DEC.
- 11 Rail de montage
- 12 Brides de fixation du tube
- a Tablette porte accessoires
- b Trépied

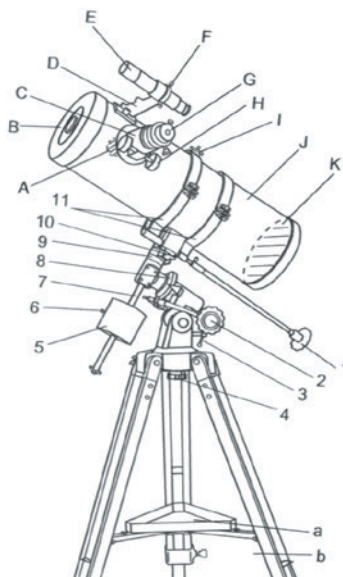
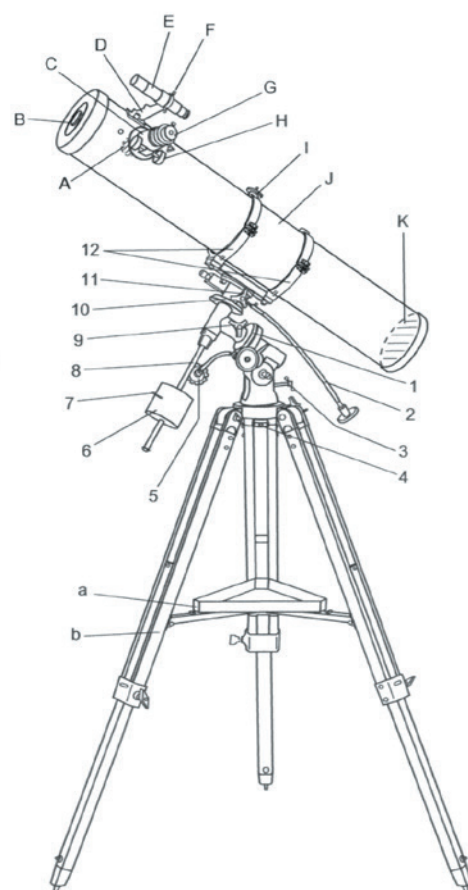
WEGA 1000  
MONTURE EQ1

## DELTA 1000

- A Foyer du télescope
- B Cache-poussières (à retirer avant observation)
- C Porte oculaire
- D Patte support du chercheur
- E Chercheur
- F Vis de réglage du chercheur
- G Oculaire
- H Molette de mise au point
- I Clip Piggyback
- J Tube du télescope
- K Miroir principal
- 1 Flexible de commande de mouvements lents en déclinaison DEC.
- 2 Flexible de commande de mouvements lents en ascension droite RA
- 3 Vis de réglage polaire
- 4 Vis de serrage azimut
- 5 Contrepoids d'équilibrage
- 6 Vis de fixation du contrepoids
- 7 Tige du contre-poids
- 8 Cercle gradué d'ascension droite RA
- 9 Cercle gradué de déclinaison DEC.
- 10 Vis de serrage déclinaison DEC.
- 11 Brides de fixation du tube
- a Tablette porte accessoires
- b Trépied

## SATURN 900

- A Foyer du télescope
- B Cache-poussières (à retirer avant observation)
- C Porte oculaire
- D Patte support du chercheur
- E Chercheur
- F Vis de réglage du chercheur
- G Oculaire
- H Molette de mise au point
- I Clip Piggyback
- J Tube du télescope
- K Miroir principal
- 1 Cercle gradué d'ascension droite RA
- 2 Flexible de commande de mouvements lents en déclinaison DEC.
- 3 Vis de réglage polaire
- 4 Vis de serrage azimut
- 5 Flexible de commande de mouvements lents en ascension droite RA
- 6 Contrepoids d'équilibrage
- 7 Vis de fixation du contrepoids
- 8 Tige du contre-poids
- 9 Vis de serrage ascension droite RA
- 10 Cercle gradué de déclinaison DEC.
- 11 Vis de serrage déclinaison DEC.
- 12 Brides de fixation du tube
- a Tablette porte accessoires
- b Trépied

DELTA 1000  
MONTURE EQ1SATURN 900  
MONTURE EQ2

### 05.1 MONTAGE DU TRÉPIED

#### Réglage des jambes du trépied (Fig.1)

- Desserrer les clips de blocage du trépied et tirer sur le tube inférieur de chaque jambe afin de le faire sortir. Resserrer les clips de blocage du trépied.
- Ecarter les jambes du trépied jusqu'à l'équilibre de celui-ci.
- Régler la longueur de chaque jambe du trépied afin d'atteindre une position horizontale parfaite. Il est à noter que le réglage de la longueur des jambes du trépied est variable et fonction de la nature de l'emplacement choisi.

#### Montage de la tablette porte accessoires (Fig.2)

- Positionner la tablette porte accessoires sur l'équerre du trépied et fixez-la, à l'aide des vis de fixation.

#### Serrage de la monture sur le trépied (Fig.3)

- Placer la monture équatoriale dans la plate-forme de montage du trépied.
- Introduire les vis de fixation azimutale et l'axe de fixation par le dessous au travers de la plate-forme de montage et serrer la monture sur le trépied.

### 05.2 PREPARATION AU MONTAGE DE L'ENSEMBLE DES COMPOSANTS DE LA MONTURE

Positionnement de la platine de la monture. Placer la platine de la monture dans la position comme illustré sur les figures (Fig.4.1 - 4.5) ci-après:

- Fig.4.1: Desserrer les vis de serrage DEC, puis tourner la platine de 180°.
- Fig.4.2: Desserrer les vis de fixation RA situées sur le côté opposé.
- Fig.4.3: Desserrer les vis de fixation polaire et régler l'angle sur la latitude géographique.
- Fig.4.4: Tourner la platine de 180°.
- Fig.4.5: Serrer les vis de fixation polaire, déclinaison DEC, et ascension droite RA.

### 05.3 MONTAGE DU TELESCOPE

#### Mise en place du contrepoids (Fig.5)

- Glisser le contrepoids sur la tige du contrepoids jusqu'à mi-course environ. Tenir le contrepoids avec une main et visser à fond la tige du contrepoids sur la monture avec l'autre main.
- Resserrer la vis de fixation du contrepoids.

#### Mise en place des tiges flexibles de commande (Fig.6)

- Glisser le manchon de la tige flexible de commande (court et long) sur l'axe de l'embase de la crémaillère. Serrer la vis de fixation du flexible sur le méplat de l'axe de l'embase.

#### Mise en place des brides de fixation sur le rail de montage de la monture (Fig.7)

- Retirer les brides de fixation du tube du télescope en desserrant les vis de fixation et ouvrez les charnières.
- Emmancher les brides sur le rail de montage et fixez-les sur la monture. (Les outils nécessaires sont fournis)

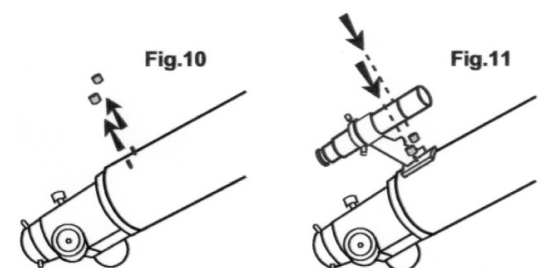
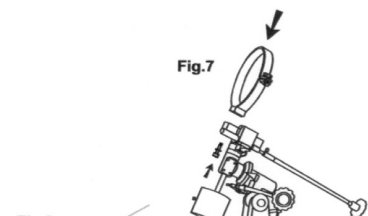
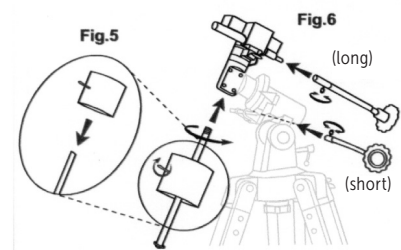
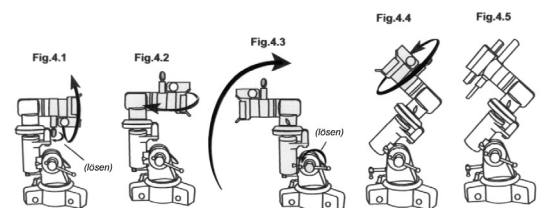
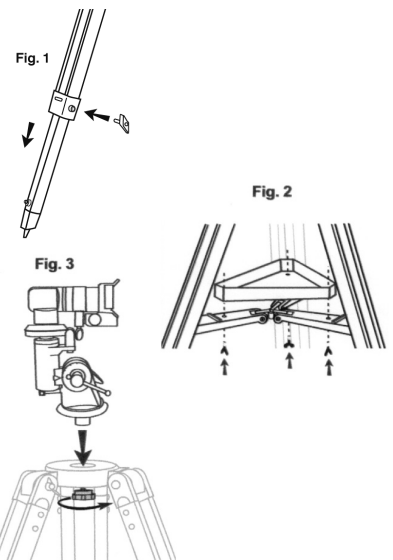
#### Fixation du tube du télescope à l'aide des brides de fixation (Fig.8)

- Retirer l'emballage du tube du télescope.
- Etablissez le point d'équilibre du tube du télescope et positionner celui-ci de manière à ce que le point d'équilibre soit centré exactement entre les deux brides. Refermer les charnières et serrer le tube du télescope à l'aide des vis de fixation.

### 05.4 MONTAGE DU CHERCHEUR

#### Mise en place du chercheur (Fig.10, 11)

- Retirer l'emballage du chercheur.
- Retirer les écrous moletés des vis sur le télescope. Sur le télescope à réflecteur, ces écrous se situent sur la partie avant du télescope.
- Glisser la patte support du chercheur sur les vis prévues à cet effet sur le télescope.
- Fixer la patte support du chercheur à l'aide des deux écrous moletés.



### 06.1 MONTAGE DU TRÉPIED

#### Réglage des jambes du trépied (Fig.15)

- Desserrer les clips de blocage du trépied et tirer sur le tube inférieur de chaque jambe afin de le faire sortir. Resserrer les clips de blocage du trépied.
- Ecarter les jambes du trépied jusqu'à l'équilibre de celui-ci.
- Régler la longueur de chaque jambe du trépied afin d'atteindre une position horizontale parfaite. Il est à noter que le réglage de la longueur des jambes du trépied est variable et fonction de la nature de l'emplacement choisi.

#### Montage de la tablette porte accessoires (Fig.16)

- Positionner la tablette porte accessoires sur l'équerre du trépied et fixez-la à l'aide des vis de fixation.

#### Serrage de la monture sur le trépied (Fig.17)

- Placer la monture équatoriale dans la plate-forme de montage du trépied
- Introduire les vis de fixation azimutale et l'axe de fixation par le dessous au travers de la plate-forme de montage et serrer la monture sur le trépied.

### 06.2 MONTAGE DU TELESCOPE

#### Mise en place du contre-poids (Fig.18)

- Glisser le contre-poids sur la tige de contre-poids jusqu'à mi course environ. Tenir le contre-poids avec une main et visser à fond la tige du contre-poids sur la monture avec l'autre main.
- Resserrer la vis de fixation du contre-poids.

#### Mise en place des tiges flexibles de commande (Fig.19)

- Les deux tiges flexibles de commande sont de longueurs différentes, de manière à pouvoir monter les deux tiges flexibles sans problèmes, nous préconisons le montage de la tige flexible la plus longue sur l'axe de déclinaison DEC. et la tige flexible la plus courte sur l'axe en ascension droite R.A.
- Afin de procéder au montage des tiges flexibles de commande, glisser le manchon de la tige flexible sur l'axe de l'embase de la crémaillère. Serrer la vis de fixation du flexible sur le méplat de l'axe de l'embase.

#### Mise en place des brides de fixation sur le rail de montage de la monture (Fig.20)

- Retirer les brides de fixation du tube du télescope en desserrant les vis de fixation et ouvrez les charnières.
- Emmancher les brides sur le rail de montage et fixez-les sur la monture. (Les outils nécessaires sont fournis).

#### Fixation du tube du télescope à l'aide des brides de fixation (Fig.21)

- Retirer l'emballage du tube du télescope.
- Etablissez le point d'équilibre du tube de télescope et positionner celui-ci de manière à ce que le point d'équilibre soit centré exactement entre les deux brides. Refermer les charnières et serrer le tube du télescope à l'aide des vis de fixation. Attention à ne pas serrer les vis de fixation trop fort.

### 06.3 MONTAGE DU CHERCHEUR

#### Mise en place du chercheur (Fig.23)

- Disposez du chercheur.
- Retirer les écrous moletés des vis sur le télescope. Sur la lunette astronomique, ces écrous se situent sur la partie arrière.
- Glisser la patte support du chercheur sur les vis prévues à cet effet sur le télescope.
- Fixer la patte support du chercheur à l'aide des deux écrous moletés.

#### Mise en place de la patte support du chercheur (Fig.24)

- Disposez du chercheur.
- Glisser la patte support du chercheur par l'arrière dans la rainure orthogonale et fixer la patte support du chercheur à l'aide de l'écrou moleté.

**⚠ ATTENTION: Ne viser en aucun cas le Soleil, l'observation solaire sans précaution est dommageable pour vos yeux.**

Fig. 15

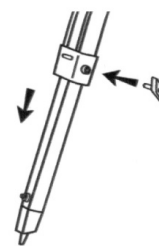


Fig. 16

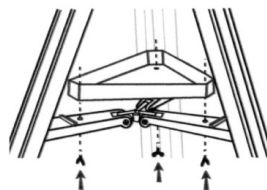


Fig.17

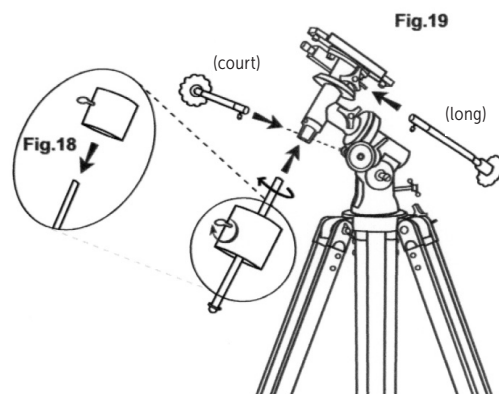
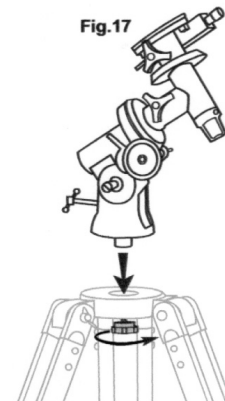


Fig.20



Fig.21

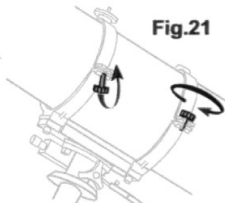


Fig.23

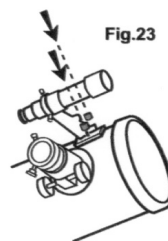
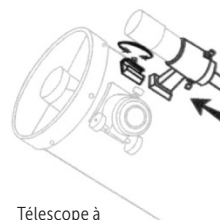
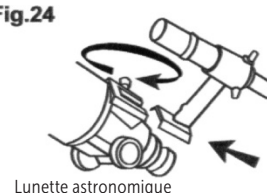


Fig.24



Télescope à réflecteur



Lunette astronomique (Réfracteur)



## 06.4 MONTAGE DU RED DOT FINDER (OPTIONNEL)

### Montage du Red Dot Finder (Fig.25)

- Glisser la patte du «RED DOT FINDER» dans la rainure orthogonale et fixer celui-ci à l'aide des vis (DÖRR-No. 566310)

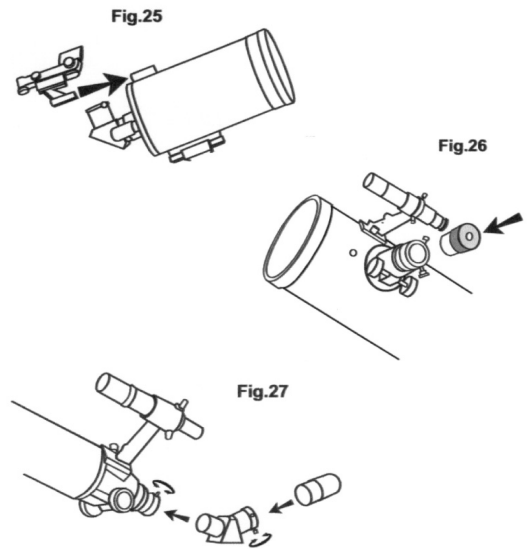
## 06.5 MISE EN PLACE DES OCULAIRES

### Mise en place des oculaires du télescope (Fig.26)

- Desserrer les vis moletées à l'extrémité du porte oculaire et retirer le cache poussière noir.
- Insérer l'oculaire souhaité dans le porte oculaire et fixer celui-ci à l'aide des vis moletées.

### Mise en place des oculaires de la lunette astronomique (Fig.27)

- Desserrer les vis moletées à l'extrémité du porte oculaire.
- Insérer le prisme zénithal (ou le prisme Amici) dans le porte oculaire et fixer celui-ci à l'aide des vis moletées.
- Desserrer les vis moletées du prisme.
- Insérer l'oculaire souhaité dans le prisme et fixer celui-ci à l'aide des vis moletées.



## 07 | MODE D'EMPLOI DU TELESCOPE

### 07.1 ALIGNEMENT DU CHERCHEUR

Le chercheur monté sur le tube de télescope est un outil précieux, il vous aide à retrouver aisément les objets célestes que vous souhaitez observer et permet, s'il est correctement réglé, de centrer plein champ ces objets à observer. Idéalement, les réglages du chercheur s'effectuent en plein jour et en plein air, permettant ainsi un ajustement plus aisé sur des cibles bien visibles. Si votre chercheur vous livre des images floues, il vous est possible de le calibrer sur un objet distant d'environ 500 mètres et de corriger.

- Pour un chercheur 6x24: tourner l'extrémité arrière du chercheur jusqu'à obtention d'une image nette (Fig.a).
- Pour un chercheur 6x30: desserrer la bague de fixation à l'extrémité du chercheur, vous pouvez dès lors tourner le support de lentille avant jusqu'à obtention d'une image nette, puis resserrer la bague de fixation (Fig.a1).

1. Cibler un objet se trouvant à plus de 500 m de distance à l'aide du télescope principal. Régler le télescope principal de façon à aligner l'objet au centre de l'oculaire.
2. S'assurer que l'objet visé est positionné au centre de la mire du chercheur.
3. Centrer si nécessaire l'objet dans le chercheur: Avec un chercheur de 6x24 à l'aide des trois vis de réglage (Fig.a2). Avec un chercheur de 6x30 à l'aide des deux vis de pression maintenant le chercheur, ressort tendu contre le bouton (Fig.a3).

Fig.a

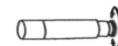


Fig.a1

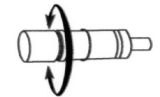
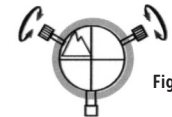


Fig.a2



Fig.a3



### 07.2 UTILISATION DU RED DOT FINDER (OPTIONNEL)

Red Dot Finder est un appareil de visée sans grossissement, équipé d'un verre traité permettant de projeter un point rouge dans le ciel. Red Dot Finder est équipé d'un réglage de luminosité variable, d'une vis de réglage azimutal et d'une vis de réglage polaire (Fig.6). L'alimentation est fournie par une pile au lithium de 3V. Pour rechercher un objet, il vous suffit de regarder dans l'épiscopie et de déplacer le télescope jusqu'à ce que le point rouge pointe sur l'objet souhaité. Veiller, lors de ce pointage, à garder les deux yeux ouverts.

#### Alignement du «Red Dot Finder»

Comme pour tous les télescopes, le «Red Dot Finder» doit être correctement aligné. Pour cela, utiliser les vis de réglage azimutal et polaire.

- Ouvrir le compartiment de la batterie (tirer doucement sur les 2 encoches) et enlever le film de protection (Fig.b1).
- Le Red Dot Finder est activé en tournant le régleur de luminosité dans le sens des aiguilles d'une montre. Un clic est alors audible. Effectuer le réglage de la luminosité souhaitée.
- Placer l'oculaire avec le plus petit grossissement dans le porte oculaire et orienter le télescope vers un objet clair.
- Regarder l'objet ciblé au travers de l'épiscopie en gardant les 2 yeux ouverts. Lorsque le point rouge pointe l'objet, le Red Dot Finder est correctement aligné. Dans le cas contraire, vous pouvez effectuer le réglage fin du Red Dot Finder en agissant sur les vis de réglage.

Fig.b

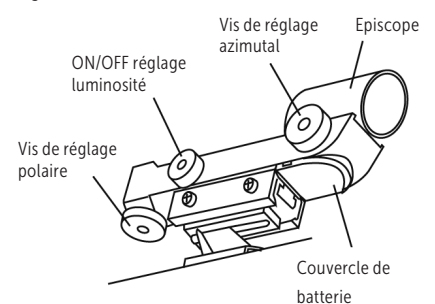
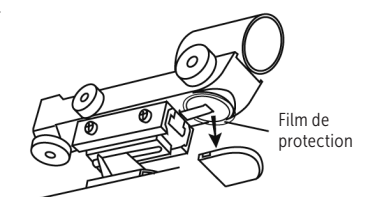


Fig.b1



### 07.3 EQUILIBRAGE DU TELESCOPE

Avant toute observation, le télescope doit être correctement équilibré. L'équilibrage réduit les contraintes sur la monture du télescope et permet un ajustage fin. Ceci est particulièrement important lorsque vous utilisez un moteur optionnel de poursuite pour la photographie des astres. Le télescope ne doit être équilibré qu'après montage de tous les accessoires (oculaires, caméra, etc.). Avant de procéder à l'équilibrage, vérifiez que le télescope est en position horizontale et que le trépied est posé sur un sol stable. Pour prendre des photographies, orienter d'abord le télescope dans la direction que vous souhaitez photographier avant de procéder à l'équilibrage.

#### Equilibrage en axe R.A.

- L'orientation la plus exacte est obtenue en réglant le télescope à une latitude entre 15° et 30° à l'aide de la vis de réglage polaire.
- Desserrer lentement avec précaution les vis de serrage R.A. et DEC. Tourner le télescope jusqu'à ce que le tube optique ainsi que la tige du contrepoids soient alignés en position horizontale afin que le tube du télescope soit positionné à côté de la monture (Fig.c)
- Serrer la vis de fixation de déclinaison DEC.
- Faire coulisser le contrepoids sur sa tige pour équilibrer le télescope jusqu'à ce qu'il se stabilise dans cette position.
- Fixer le contrepoids dans cette dernière position à l'aide des vis de serrage.

#### Equilibrage en axe DEC.

Avant de procéder à l'équilibrage de l'axe DEC., le télescope doit avant tout avoir été équilibré dans son axe R.A. et tous les accessoires fixés.

- L'orientation la plus exacte est obtenue en réglant le télescope à une latitude entre 60° et 75°.
- Desserrer lentement avec précaution la vis de réglage R.A. Tourner le télescope autour de l'axe R.A. jusqu'à ce que la tige du contrepoids soit en position horizontale. Resserrer la vis de serrage R.A.
- Desserrer la vis de serrage DEC. Tourner le tube du télescope jusqu'à ce qu'il soit en position horizontale.
- Relâcher le télescope avec précaution et s'assurer si le télescope penche vers le haut ou vers le bas. Desserrer les brides de fixation du télescope et glisser le tube du télescope en avant ou en arrière afin d'équilibrer celui-ci.
- Lorsque le télescope reste stable dans sa position horizontale, resserrer les brides de fixation et la vis de serrage DEC. Effectuer le réglage polaire sur la latitude retenue.

#### Utilisation de la monture EQ1 Delta 1000

EQ1 dispose de dispositifs de réglage dans les deux sens de déplacement usuels polaire/ascensionnel (haut bas) et azimut/latéral (gauche droite). Ces dispositifs servent idéalement pour des observations terrestres et pour d'amples changements de direction. Pour procéder à une rotation de la monture autour de l'axe azimutal, desserrer la vis de serrage azimut. Le réglage polaire (ascension) s'effectue avec la vis de réglage polaire (Fig.d).

#### Utilisation de la monture EQ2 Wega 1000 / Saturn 900

EQ2 dispose de dispositifs de réglage dans les deux sens de déplacement usuels polaire / ascensionnel (haut bas) et azimut/latéral (gauche droite). Ces dispositifs servent idéalement pour des observations terrestres et pour d'amples changements de direction. Pour procéder à une rotation de la monture autour de l'axe azimutal, desserrer la vis de serrage azimut. Le réglage polaire (ascension) s'effectue avec la vis de réglage polaire (Fig.e). Pour des observations avec un télescope aligné sur le pôle céleste, ces montures sont orientables suivant des axes ascensionnels (unités angulaires) et en déclinaison (DEC.). Desserrer les vis de serrage pour effectuer d'amples changements de direction. Les réglages fins sont exécutés avec les flexibles de commande de mouvements lents (Fig.d1). Une orientation sur le pôle céleste suivant la latitude polaire géographique est possible à l'aide de l'échelle des latitudes (Fig.d2).

#### ⚠ ATTENTION – DANGER!

Les observations solaires sont très dangereuses. N'effectuez pas d'observations directes du Soleil avec la lunette astronomique. Les éléments optiques de votre lunette font effet de loupe et détruisent irrémédiablement votre rétine. Des observations solaires sans danger sont idéalement réalisables à l'aide d'un filtre solaire spécial, celui-ci est placé à l'avant du tube de la lunette, permettant ainsi l'absorption jusqu'à 99,9 % de la lumière solaire.

Fig.c

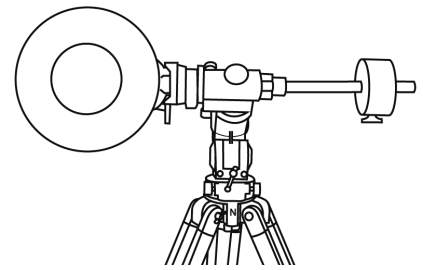


Fig.d

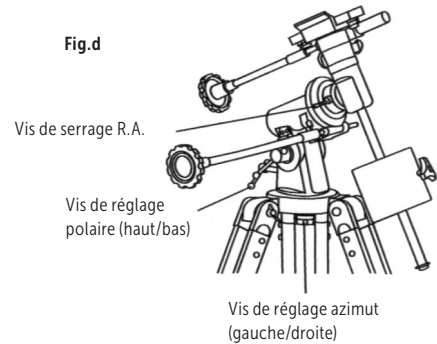


Fig.d1

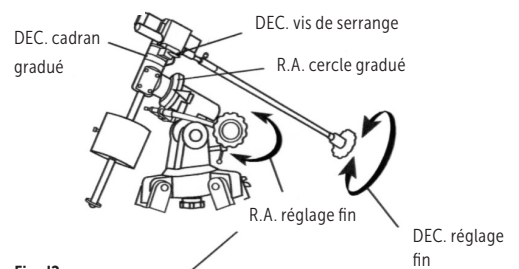


Fig.d2

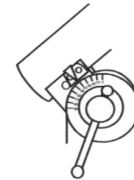


Fig.e

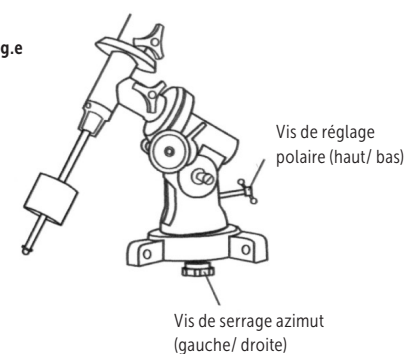
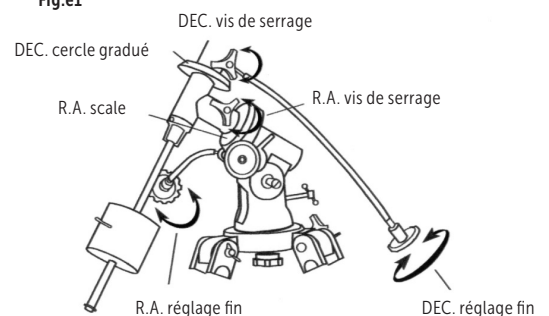


Fig.e1



## 07.4 UTILISATION DE LA LENTILLE DE BARLOW (OPTIONNEL)

La lentille de Barlow est une lentille négative permettant d'amplifier virtuellement le grossissement de l'oculaire tout en réduisant le champ. Elle amplifie le cône lumineux avant le foyer, élargissant ainsi virtuellement la distance focale de l'objectif. Sur un télescope, la lentille de Barlow se positionne entre le porte oculaire et l'oculaire, sur une lunette astronomique entre le prisme zénithal et l'oculaire (Fig.f). Pour certains types de télescope, la lentille de Barlow est positionnée entre le porte oculaire et le prisme, son effet de grossissement est alors amplifié (3x avec une lentille de Barlow 2x). En plus de son effet grossissant, la lentille de Barlow réduit la distorsion sphérique permettant ainsi des observations plus faciles en augmentant le confort des yeux. Il est souvent préférable d'utiliser un oculaire dopé avec une lentille de Barlow à la place d'un oculaire avec une focale plus faible. Le grand avantage de la lentille de Barlow réside en un doublement des grossissements virtuels des oculaires à votre disposition. Chaque oculaire peut être utilisé avec ou sans lentille de Barlow.

## 07.5 MISE AU POINT

Tourner doucement la mollette de mise au point afin d'obtenir une image nette dans votre oculaire (Fig.g). De manière générale, les variations de température imposent une correction de la mise au point après quelques temps. Ceci est d'autant plus nécessaire pour les télescopes à courtes focales, notamment si les appareils optiques ne sont pas à la température extérieure. Dans tous les cas, une mise au point s'impose à chaque changement d'oculaire ou de lentille de Barlow.

## 07.6 ALIGNEMENT SUR LE POLE CELESTE

Pour permettre une poursuite des objets célestes, la monture de votre télescope doit être alignée sur le pôle céleste Nord (ou Sud). Cet alignement s'obtient aisément dans l'hémisphère Nord, grâce à une étoile très brillante positionnée près du pôle nord céleste dans cette hémisphère : l'Etoile Polaire (POLARIS). Un simple alignement polaire est suffisant pour la plupart des observations. Assurez-vous que la position équatoriale de votre monture est parfaitement horizontale et que le chercheur voire le Red Dot Finder est opérationnel. Informez-vous de la latitude de votre lieu d'observation. Sur le côté de la monture, vous trouverez une échelle des latitudes graduée de 0 à 90°. Déverrouiller l'articulation polaire (ascensionnel) de la monture en desserrant les vis de serrage dans le sens contraire des aiguilles d'une montre. Vous êtes dès lors en mesure de régler l'angle à l'aide de la vis de serrage polaire. En faisant correspondre le repère avec la valeur adéquate sur l'échelle, verrouiller l'articulation polaire avec la vis de serrage (Fig.h). L'Etoile Polaire (POLARIS) s'écarte de moins de 1° du pôle nord céleste (NCP). La rotation de la Terre induit que l'Etoile Polaire se déplace en un cercle de faible diamètre autour du pôle nord céleste. En Fig.i est représentée la position de l'Etoile Polaire par rapport au pôle nord céleste, la Grande Ourse et Cassiopee.

### EQ1 Delta 1000

Desserrer la vis de serrage DEC. et tourner le tube du télescope jusqu'à ce que le repère se place sur la position 90° du cercle gradué de déclinaison. Resserrer la vis de serrage. Desserrer la vis de serrage azimutale et tourner la monture du télescope jusqu'à ce que l'axe R.A. soit orienté approximativement sur l'Etoile Polaire. Resserrer la vis de serrage. Regarder dans le chercheur. A l'aide des vis de réglage polaire et des vis de serrage azimutale, il vous est possible de centrer l'Etoile Polaire dans la mire et d'optimiser ainsi votre alignement.

### EQ2 Wega 1000 / Saturn 900

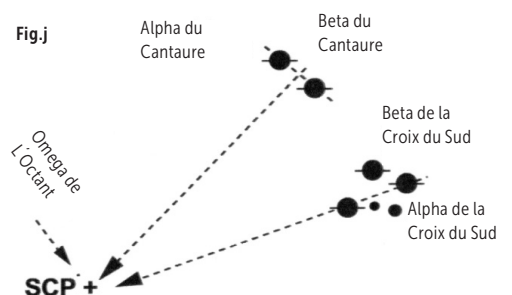
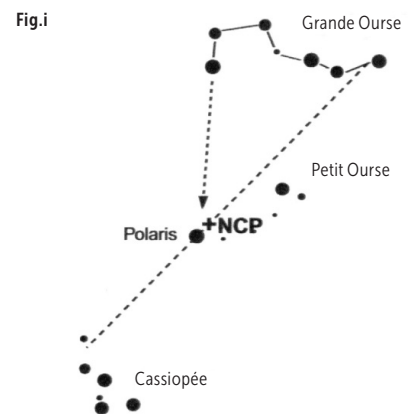
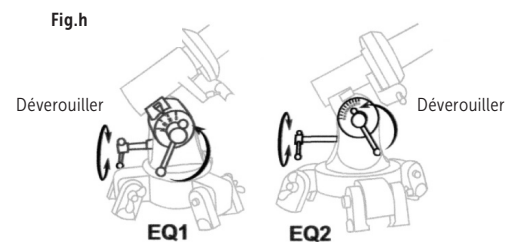
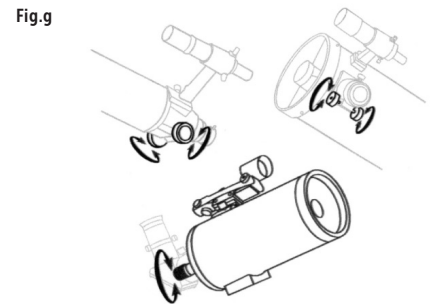
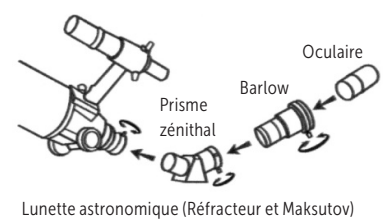
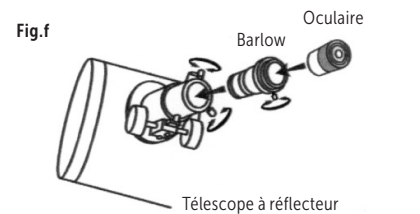
Desserrer la vis de serrage DEC. et tourner le tube du télescope jusqu'à ce que le repère se place sur la position 90° du cercle gradué de déclinaison. Resserrer la vis de serrage. Dans la partie supérieure de la monture, vous trouverez une ligne blanche marquée "R" et "A". Desserrer la vis de serrage azimutale et tourner la monture du télescope jusqu'à ce que la ligne blanche soit orientée approximativement sur l'Etoile Polaire. Resserrer la vis de serrage. Regarder dans le chercheur. A l'aide des vis de réglage polaire et des vis de serrage azimutale, il vous est possible de centrer l'Etoile Polaire dans la mire et d'optimiser ainsi votre alignement. Après quelques temps d'observation, vous constaterez que l'Etoile Polaire dérive légèrement vers le Nord ou vers le Sud en fonction de la position relative du pôle nord céleste. Afin de conserver l'objet céleste centré dans votre champ de vision, corriger à l'aide des flexibles de commande de mouvements lents de l'axe R.A. Si vous avez aligné votre télescope sur le pôle céleste, vous ne devez plus procéder à aucunes modifications tant en ascension droite (polaire) qu'en azimutale, ni déplacer le trépied. Les mouvements du télescope ne devront se faire que dans les axes DEC. et R.A.

### Hémisphère Sud

Dans l'hémisphère Sud, aucune étoile brillante ne permet de repérer aisément le pôle céleste sud (SCP). Aussi vous devrez aligner votre télescope à l'aide des positions de certaines constellations. L'étoile la plus proche du pôle céleste Sud (SCP) est Omega de l'Octant (5,5 mag), situé à environ 1° du pôle. En Fig.j est représentée comment repérer le pôle céleste Sud à l'aide de Alpha et Bêta de la Croix du Sud et Alpha et Bêta du Centaure.

## 07.7 TELESCOPE EN POURSUITE

En observant le ciel avec un télescope, les objets célestes semblent traverser lentement le champ visuel. Si votre télescope est parfaitement aligné sur le pôle céleste, il faut corriger l'angle à l'aide du flexible de commande de mouvements lents de l'axe RA afin de conserver l'objet observé dans le champ visuel. Il n'est pas nécessaire de corriger la déclinaison à l'aide du



flexible de commande DEC. En compensation de la rotation terrestre, il est possible de monter un moteur de poursuite sur l'axe R.A. La vitesse de rotation du moteur étant synchrone à la vitesse de rotation de la Terre, les étoiles ainsi observées avec le télescope semblent immobiles. Certains modèles disposent de plusieurs vitesses de rotation (synchrone à la Lune et/ou au Soleil). Un moteur optionnel pour l'axe DEC. est particulièrement recommandé pour l'astrophotographie.

## 07.8 UTILISATION DES CERCLES GRADUES

Le moyen le plus simple pour se repérer est de mémoriser la position des constellations et de se servir du Red Dot Finder. Pour le repérage d'un objet de faible luminosité, il est également possible de se servir des cadrans gradués de la monture. A l'aide de ces cadrans, il vous est possible de localiser les objets célestes à partir de leurs coordonnées, que vous trouverez sur une carte du ciel ou toutes autres sources de ce type. Votre télescope doit être parfaitement aligné sur le pôle céleste et, avant toute utilisation, le cadran gradué R.A. doit être calibré; le cadran DEC. est pré-réglé (réglage usine) et n'a pas lieu d'être calibré.

### Lecture des cercles gradués R.A.

Le cadran R.A. est gradué de 1 à 24 heures, subdivisé en fraction de 10 min. La rangée supérieure de chiffres est valable pour l'hémisphère nord, et la rangée inférieure de chiffres pour l'hémisphère sud (Fig.k).

### Réglage du cercle gradué R.A. (calibrage)

Pour effectuer le calibrage du cercle gradué R.A., vous devez vous référer à une étoile dont les coordonnées équatoriales sont connues. Une candidate idéale est par exemple VEGA, étoile de magnitude 0.0 dans la constellation de la Lyre. Une carte du ciel vous confirmera que les coordonnées en ascension de VEGA est de 18h36min. Desserrer les vis de serrage R.A. et DEC. de la monture et centrer VEGA dans le champ visuel de l'oculaire. Resserrer les vis de serrage R.A. et DEC. afin de verrouiller la monture dans la position souhaitée. Tourner le cercle gradué jusqu'à ce que le repère s'aligne sur 18h 36min. Le cercle gradué R.A. est désormais calibré et vous pouvez vous servir de celui-ci pour repérer des objets célestes.

### Détection d'objets célestes à l'aide des cercles gradués

Exemple: la nébuleuse M57, une nébuleuse planétaire de la constellation de la LYRE.

Une carte du ciel vous donnera les coordonnées de cette nébuleuse: DEC. 33° et R.A. 18h 52min. Desserrer la vis de serrage DEC. et tourner votre télescope autour de l'axe DEC. jusqu'au repère 33° sur le cercle gradué DEC.. Resserrer la vis de serrage DEC. Desserrer la vis de serrage R.A. et tourner votre télescope autour de l'axe R.A. jusqu'au repère de 18h 52min sur le cercle gradué R.A. Veillez à ne pas fausser le cercle gradué R.A.! Resserrer la vis de serrage R.A. Regarder dans le chercheur ou le Red Dot Finder et comparer l'image avec votre carte du ciel. Corriger la position à l'aide des flexibles de commande de mouvements lents pour les axes DEC. et R.A. Procéder à l'observation avec un oculaire à faible grossissement et centrer M57 dans le champ visuel de l'oculaire. Les cercles gradués vous permettent de cibler au plus près l'objet sujet de votre observation. La précision des cercles gradués ne vous permet cependant pas de centrer parfaitement l'objet dans le chercheur / Red Dot Finder. La précision du positionnement des cercles gradués est fonction de la précision de l'alignement de votre télescope sur le pôle céleste.

## 07.9 RECHERCHE D'OBJETS CELESTES

Une monture équatoriale allemande possède un dispositif de réglage, permettant de faire pivoter l'axe polaire (axe R.A.) de la monture vers le pôle céleste (NCP ou SCP). Si la monture est correctement alignée sur le pôle céleste, le seul mouvement autour de l'axe polaire (axe R.A.) permet de conserver l'objet au centre du champ visuel. Tous déplacements ou chocs intempestifs contre le trépied ou toutes modifications de l'ascension polaire, vous font perdre votre alignement. Un télescope parfaitement aligné sur le pôle céleste et dont l'ascension polaire est réglée sur la latitude géographique de votre position d'observation, permet une recherche d'objet céleste par une rotation du tube du télescope autour des axes R.A. et DEC. Une monture équatoriale se comporte comme une monture azimutale, dont l'axe azimutal est précisément aligné sur le pôle céleste. Le dispositif permet une rotation de la monture selon un angle correspondant exactement à la latitude géographique de votre position d'observation. Un télescope ainsi réglé sur une déclinaison DEC. 0° pivote autour de l'axe polaire selon un plan parallèle à l'équateur céleste (projection dans l'espace de l'équateur terrestre) (Fig.l). Ce mouvement autour de l'axe polaire est appelé ascension droite (R.A.), l'élévation au dessus de l'équateur céleste est appelé déclinaison DEC. Les objets situés au dessus de l'équateur céleste (au Nord) ont une déclinaison DEC. positive, les objets en dessous de l'équateur céleste (au Sud) ont une déclinaison DEC. négative.

### Télescope pointé sur NCP

Pour les exemples suivants, on considère que la position d'observation se situe dans l'hémisphère Nord. Dans le premier exemple (Fig.m2), le télescope est pointé sur le pôle nord céleste (NCP). Cette position est atteinte après un alignement correct sur le pôle. L'axe du télescope étant parallèle à l'axe polaire, le télescope pointe sur le pôle nord céleste (NCP), quelque soit le sens de rotation, dans le sens des aiguilles d'une montre (Fig.m1) ou dans le sens contraire (Fig.m2) autour de l'axe polaire (axe R.A.).

### Télescope pointé vers l'horizon Ouest ou Est

Le télescope est pointé sur un objet situé sur l'horizon Ouest (Fig.n1) ou sur un objet situé sur l'horizon Est (Fig.n2). Si le contre poids est orienté au Nord, le télescope pivote autour de l'axe DEC. selon un balayage d'Ouest en Est, sa trajectoire passant par le point NCP (toutes les trajectoires DEC. passent par le point NCP). On constate que le télescope doit également pivoter autour de l'axe R.A. si l'on veut pointer un point au Nord ou au Sud de cet arc.

Fig.k

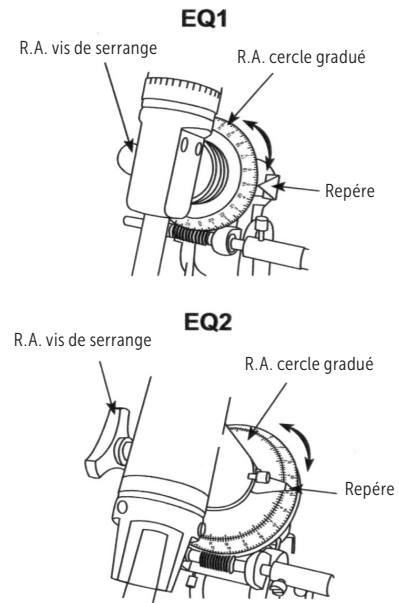


Fig.l

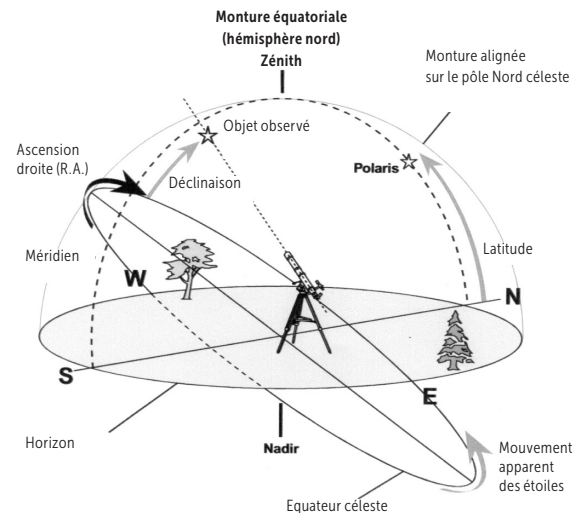
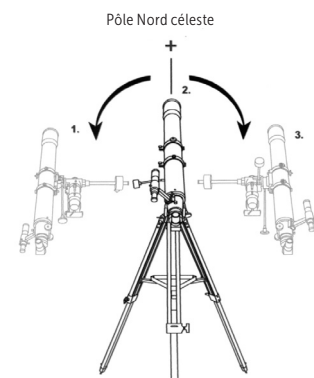


Fig.m



### Télescope pointé sur une position quelconque

Si le télescope doit pointer dans une direction quelconque, une combinaison de mouvements autour des axes R.A. et DEC. est nécessaire (Fig.o). Pour chacune des positions de l'axe R.A., le télescope décrit une trajectoire céleste différente autour de l'axe DEC.. Dans la pratique, on desserre les vis de serrage des axes R.A et DEC, et on fait pivoter le télescope autour des deux axes jusqu'à ce que l'objet choisi soit centré dans le chercheur/Red Dot Finder. Idéalement pour délester les contraintes sur les paliers de la monture, il convient de soutenir le tube du télescope d'une main et la tige du contrepois de l'autre. Lorsque la cible est centrée, serrez les vis de serrage. Les corrections de position sont effectuées à l'aide des flexibles de commande de mouvements lents (ou par le biais des moteurs), la poursuite des objets s'effectue seulement à partir de l'axe R.A.

### Acquisition d'objets célestes

Lors de l'acquisition d'objets célestes, dans l'exemple, orientés au Sud (Fig.p), le tube du télescope se trouve généralement sur l'un ou l'autre côté de la monture. Si vous observez des objets situés dans la partie sud de la voûte céleste depuis l'hémisphère Nord, le tube du télescope doit se trouver sur le côté Est de la monture (Fig.p2), considérant que pour la poursuite autour de l'axe R.A., le télescope s'éloignera des jambes du trépied. Ce point est crucial notamment en utilisant un moteur de poursuite. Le moteur et sa boîte de réduction pourraient être endommagés, lorsque le tube du télescope entre en collision avec les jambes du trépied. Les télescopes à longue focale présentent généralement une zone aveugle à l'approche du zénith, ceci étant dû à la collision du porte oculaire avec les jambes du trépied (Fig.q1). Ce problème est aisément évitable en repoussant légèrement le tube du télescope vers le haut (Fig.q2) dans les brides, le tube du télescope pointant à la verticale, ce décalage n'entraîne guère de problèmes de balance autour de l'axe DEC. Cependant après avoir observé des objets en région zénithale et avant de procéder à d'autres observations dans des régions célestes différentes, il importe de rééquilibrer le tube du télescope autour de l'axe DEC. en le ramenant dans sa position initiale. Les mouvements du télescope, pour atteindre certaines régions célestes, induisent une position du tube du télescope qui ne permet pas une manipulation confortable du porte oculaire, du chercheur et des mollettes de mise au point. En desserrant la vis du porte oculaire, il est possible de faire pivoter légèrement le prisme zénithal. De même en agissant sur les brides, vous pouvez exercer une légère rotation du tube du télescope afin de repositionner le chercheur et les mollettes de mise au point. Optez pour ces réglages si vous souhaitez observer longuement une région céleste précise. Si vos observations couvrent plusieurs régions célestes, ce type de réglage est long et fastidieux. Pour de confortables observations quelques points sont à prendre en compte : Régler la longueur des jambes du trépied à votre taille pour une utilisation confortable de la monture et du télescope. Veillez à positionner l'oculaire à une hauteur ergonomique vous permettant de vous asseoir en utilisant un siège à hauteur réglable. Les télescopes à très long tube sont à monter sur des trépieds de grande taille, faute de quoi, les observations zénithales devront être effectuées couché sur le sol. A l'inverse, les télescopes à tube court sont à monter sur des trépieds de petite taille, réduisant ainsi le risque de vibrations dû au vent. Si vous utilisez un télescope à long tube, il est préférable de définir à l'avance les régions célestes que vous souhaitez observer et choisir le trépied de taille adéquate. Cette réflexion est à mener avant de procéder à l'alignement du télescope sur le pôle céleste.

## 08 | CHOIX DE L'OCULAIRE

### 08.1 CALCUL DU GROSSISSEMENT

Le grossissement dépend du télescope et de la focale de l'oculaire utilisé. Pour définir le grossissement, il faut diviser la longueur de focale du télescope par la longueur de focale de l'oculaire utilisé. Par exemple, pour un télescope de longueur de focale de 1200 mm, on obtient un grossissement x 80 avec un oculaire de longueur de focale 15 mm.

$$\text{Grossissement} = \frac{\text{Longueur de focale du télescope}}{\text{Longueur de focale de l'oculaire}} \text{ par ex: } \frac{800 \text{ mm}}{10 \text{ mm}} = 80x$$

Lors de l'observation d'un objet astronomique, on regarde au travers des couches d'air de l'atmosphère terrestre. Cette colonne d'air est rarement immobile. De la même manière, lors d'observations terrestres, on regarde au travers des couches d'air réchauffées et remontant du sol, des routes, des bâtiments, etc. Vos oculaires vous permettent de forts grossissements avec votre télescope, toutefois, les turbulences atmosphériques entre votre télescope et l'objet observé, sont également amplifiées.

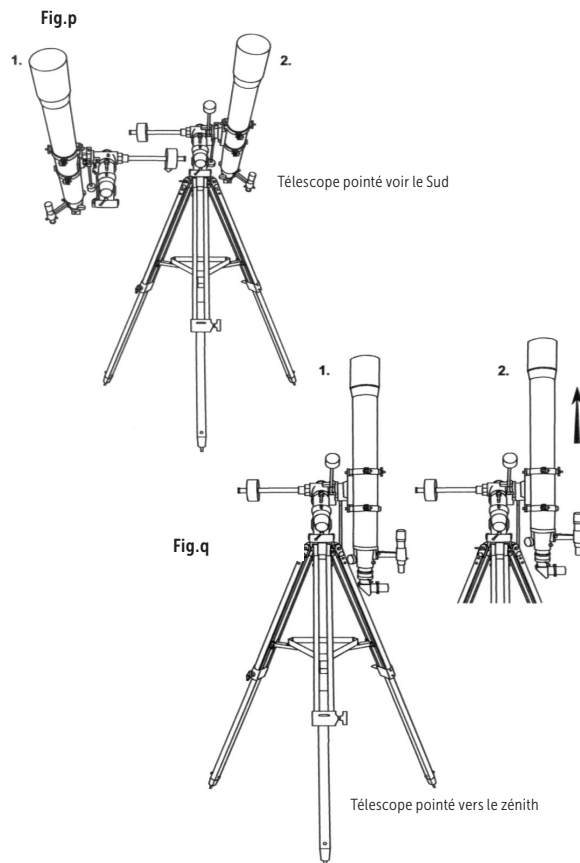
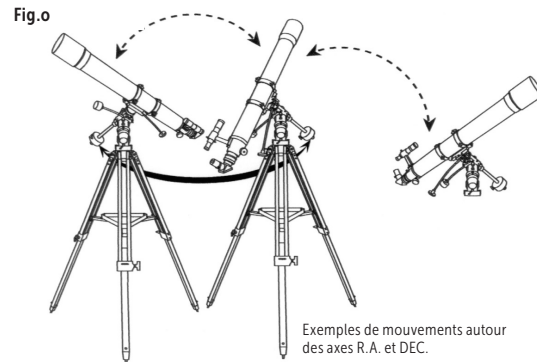
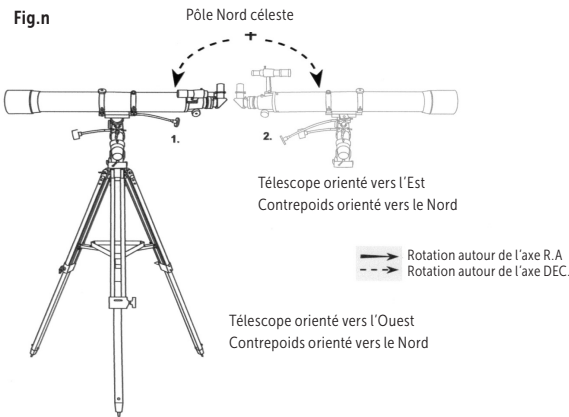
Une règle élémentaire stipule que par de bonnes conditions d'observation, le grossissement maximal idéal correspond au double de l'ouverture de votre télescope.

### 08.2 CALCUL DU CHAMP VISUEL

Le champ visuel correspond à la fraction de ciel que vous apercevez à travers votre télescope. La taille de ce champ est appelé le champ vrai et dépend de l'oculaire utilisé. Pour chaque oculaire, le fabricant vous indique le champ virtuel de l'oculaire en degré. Pour définir le champ vrai, il faut diviser la valeur virtuelle du champ de l'oculaire par le grossissement nominal. Pour un oculaire de 10 mm avec un champ virtuel de 52°, vous obtenez un grossissement de 80x et un champ vrai de 0,65° ou 39 min d'angle.

$$\text{Champ vrai} = \frac{\text{Champ virtuel}}{\text{Grossissement}} \text{ par ex: } \frac{52^\circ}{80x} = 0,65^\circ$$

A titre d'exemple : la LUNE a un diamètre d'env. 0,5° ou 30 min. d'angle, cette configuration de télescope et d'oculaire est idéale pour l'observation de la LUNE. Pour mémoire, un champ trop étroit par rapport à un grossissement trop important



rend la vision des détails plus difficile. Il est préférable de débiter avec un grossissement plus faible et un champ plus large, puis augmenter le grossissement jusqu'à visualisation des détails souhaités. Ainsi commencez par observer la LUNE avec un grossissement faible, puis observez les zones d'ombres des cratères avec des grossissements plus importants.

### 08.3 CALCUL DE LA PUPILLE DE SORTIE OU CLARTÉ

On appelle pupille de sortie ou clarté, le diamètre du cône lumineux (en mm) qui est visible par l'oeil dans l'oculaire. Cette valeur indique, pour une configuration télescope oculaire, que l'ensemble de la lumière collectée par le miroir principal ou la lentille principale est capté par l'oeil. De manière générale, la pupille de l'oeil humain, en complète dilatation, a un diamètre d'environ 7 mm. La clarté maximale captée dépend de l'observateur et diminue avec l'âge, elle ne peut être atteinte qu'après une totale adaptation de l'oeil à l'obscurité. Pour le calcul de la pupille de sortie, il faut diviser l'ouverture du télescope (diamètre du télescope) par le grossissement.

$$\text{Pupille de sortie /clarté} = \frac{\text{Ouverture du télescope}}{\text{Grossissement}} \text{ par ex: } \frac{200 \text{ mm}}{32 \text{ mm}} = 6,4 \text{ mm}$$

Pour un télescope de 200 mm f/5, un oculaire de 40 mm et un grossissement de 25x, on obtient une pupille de sortie de 8 mm. Le même télescope permet, avec un oculaire de 32 mm et un grossissement de 31x, d'obtenir une pupille de sortie de 6,4 mm, clarté parfaitement adaptée à un oeil bien habitué à l'obscurité. Pour un télescope de 200 mm f/10, un oculaire de 40 mm et un grossissement de 50x, on obtient une pupille de sortie de 4 mm. Une valeur bien adaptée à de nombreuses observations.

## 09 | OBSERVATIONS DU CIEL

### 09.1 CONDITIONS D'OBSERVATION

En règle générale, les conditions d'observation se définissent par deux paramètres atmosphériques: l'immobilité des couches d'air, le «Seeing» et la transparence de celles-ci, influencées par la saturation en vapeur d'eau et les particules en suspension dans l'air. En observant la Lune ou des planètes et que l'image «danse», vous observez probablement au travers d'importantes turbulences atmosphériques, donc le «Seeing» est mauvais. Lorsque vous observez les étoiles à l'oeil nu avec un bon «Seeing», les étoiles vous apparaîtront «stables», elles ne scintillent pas. La transparence idéale est atteinte lorsque le fond du ciel est d'un noir profond et que l'atmosphère est peu polluée.

### 09.2 CHOIX DU LIEU D'OBSERVATION

Recherchez le meilleur emplacement possible raisonnablement accessible. Évitez le halo lumineux des villes et choisissez de préférence un lieu surélevé. Vous éviterez ainsi la pollution lumineuse ainsi que la pollution atmosphérique, veillez à ne pas vous trouver dans une couche de brume au ras du sol. Lorsque vous effectuez des observations depuis l'hémisphère Nord, il importe que l'horizon Sud soit le plus noir possible et dénué de lumière parasite et inversement depuis l'hémisphère Sud. Habituellement, le ciel le plus noir est situé au zénith, à la verticale de votre lieu d'observation. La lumière des étoiles proches du zénith parcourt la trajectoire la plus courte à travers l'atmosphère. Évitez l'observation d'objet bas sur l'horizon. Les vents circulant au dessus des bâtiments et des murs, ainsi que les ondulations thermiques des trottoirs génèrent de fortes turbulences. Selon la nature de votre emplacement, vos propres mouvements génèrent des vibrations du télescope. Il est déconseillé d'observer au travers d'une fenêtre, les vitres occasionnent des distorsions de l'image. De même, observer au travers d'une fenêtre ouverte est aggravant, les turbulences s'échappant par la fenêtre ouverte gênent considérablement l'observation. L'astronomie est une activité de plein air.

### 09.3 CHOIX DE L'HEURE D'OBSERVATION

Les observations nécessitent une atmosphère calme et bien entendu une vue dégagée sur le ciel. Un ciel sans nuages n'est pas indispensable. Par ciel nuageux, le «Seeing» est souvent très bon. Évitez les observations au couché du soleil car le refroidissement de la Terre génère des turbulences. Durant la nuit, le «Seeing» s'améliore, la pollution de l'air et la pollution lumineuse diminuent, beaucoup de lumières s'éteignent petit à petit. Les meilleures conditions d'observations sont obtenues au petit matin. C'est sur leurs trajectoires méridiennes au Sud que les objets astronomiques sont le plus aisément observables, ils se trouvent alors au plus haut sur l'horizon. Le méridien est une ligne virtuelle allant du Nord au Sud en passant par le zénith (Fig.1 page 36). L'observation d'objets bas sur l'horizon, vous impose de regarder au travers de nombreuses couches de l'atmosphère avec leurs turbulences, et saturées de particules de poussières et de pollution lumineuse.

## 09.4 TEMPS D'ADAPTATION DU TÉLESCOPE À LA TEMPÉRATURE EXTÉRIEURE / TEMPS D'ADAPTATION DES YEUX À L'OBSCURITÉ

Les télescopes nécessitent en moyenne une durée de 10 à 30 minutes pour s'adapter à la température extérieure d'observation. Cette durée est d'autant plus grande que l'écart de température entre le télescope et l'environnement d'observation est important. Pour les grands télescopes, cette durée peut se rallonger de façon significative. Lorsque vous utilisez une monture équatoriale, vous pouvez optimiser cette durée pour aligner le télescope sur l'Etoile Polaire. Évitez de soumettre vos yeux à la lumière pendant au moins 30 minutes avant le début de l'observation ou à défaut opter pour une lumière rouge. Vos yeux se seront ainsi habitués à l'obscurité et les pupilles seront dilatées au maximum vous permettant de repérer des objets de faible luminosité. Tout éblouissement même de courte durée en cours d'observation nécessite une nouvelle adaptation. Pour éviter de fatiguer votre vue trop rapidement, il est préférable de garder vos deux yeux ouverts pendant l'observation. Si cela vous incommode, couvrez votre deuxième œil de la main ou portez un bandeau. Des objets de très faibles luminosités sont souvent plus aisément observables de façon indirecte. La zone centrale de votre œil ne peut que difficilement voir les faibles luminosités, aussi si vous observez ces objets par la «bande» plutôt que de les regarder en face, vous les verrez plus nets et plus clairs.

## 10 | MAINTENANCE ET ENTRETIEN DE VOTRE TÉLESCOPE

### 10.1 COLLIMATION D'UN TÉLESCOPE DE NEWTON

La collimation d'un télescope permet de régler les miroirs de manière à ce que la lumière incidente soit concentrée précisément au centre de l'oculaire. Si vous pointez une étoile sans mise au point, vous pouvez vérifier si votre télescope est correctement collimater. Par de bonnes conditions d'observation, vous verrez un halo central (disque d'Airy) entouré d'anneaux concentriques. Si ces anneaux concentriques sont symétriques au disque d'Airy, votre télescope est correctement collimaté (Fig.r). Si vous ne disposez pas d'un boîtier de collimation, vous pouvez vous servir d'une boîte de film (boîte noire avec couvercle gris) pour réaliser un boîtier de fortune. Percer un petit trou précisément au centre du couvercle et retirer le fond de la boîte de film. En introduisant ce boîtier de fortune dans votre porte oculaire, lorsque vous regarderez pour le petit trou, votre œil sera toujours parfaitement centré dans le porte oculaire. La collimation comprend les étapes suivantes: En retirant le cache poussière et en regardant dans le tube du télescope, vous constatez que le miroir principal est maintenu par trois voire six clips de serrage positionnés sur 120°. dans la partie supérieure du tube, vous verrez le miroir de capture et son support de maintien incliné à 45° en direction du porte oculaire (Fig.s).

Le miroir de capture est ajusté à l'aide de trois vis six pans creux entourant la vis centrale; le miroir principal est ajusté par trois vis de réglage dans la partie inférieure du tube. Après la collimation, le miroir principal est maintenu par ces trois vis de serrage dans la position voulue (Fig.t).

### 10.2 AJUSTEMENT DU MIROIR DE CAPTURE

Pointer votre télescope sur un mur éclairé et mettez votre boîtier de collimation dans le porte oculaire. Regardez au travers du boîtier de collimation dans l'oculaire, une mise au point peut être nécessaire à l'aide de la mollette, jusqu'à que l'image réfléchie soit sortie du champ visuel. Remarques: si vous réglez votre appareil sans le boîtier, tenez votre œil très près du porte oculaire. Dans un premier temps ignorez l'image réfléchie par le boîtier de collimation et repérez les trois voire le six clips de serrage du miroir principal. Si vous ne pouvez voir tous les clips (Fig.u), il vous faut régler les trois petites vis six pans creux à l'aide de la clé fournie. Pour ce faire desserrer une des vis, puis compenser le jeu en serrant les deux vis restantes. Votre réglage est réalisé, si vous êtes en mesure de voir tous les clips de serrage du miroir principal (Fig.v). Vérifiez que vous avez bien resserré toutes les vis six pans creux et que le miroir de capture est bien fixé dans la position voulue.

### 10.3 AJUSTEMENT DU MIROIR PRINCIPAL

- Rechercher les 3 vis de fixation situées sous l'extrémité inférieure du tube du télescope et desserrez-les de quelques tours.
- Si vous repérez les 3 grosses vis moletées dépassant du télescope et à côté de ces dernières, les 3 vis cruciformes, dans ce cas, les vis cruciformes correspondent aux vis de fixation et les vis moletées aux vis de réglage.
- Si vous repérez les 6 vis cruciformes, dans ce cas, les vis six pans creux correspondent aux vis de fixation et les vis cruciformes aux vis de réglage. Pour serrer les vis de fixation, servez-vous d'une clé mâle six pans.
- Si vous repérez les 3 vis six pans creux ainsi que les 3 vis cruciformes, dans ce cas, les vis six pans creux correspondent aux vis de fixation et les vis cruciformes aux vis de réglage. Pour serrer les vis de fixation, servez-vous d'une clé mâle six pans.

Fig.r

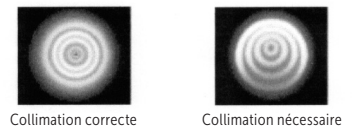


Fig.s

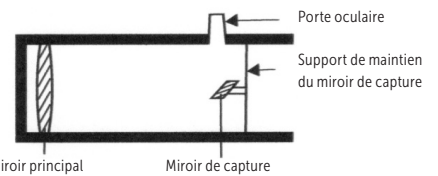


Fig.t

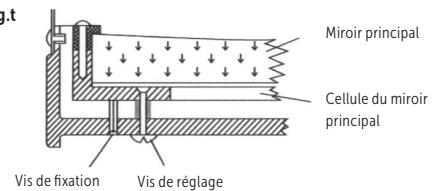


Fig.u

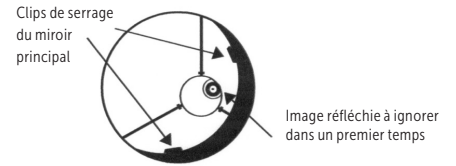
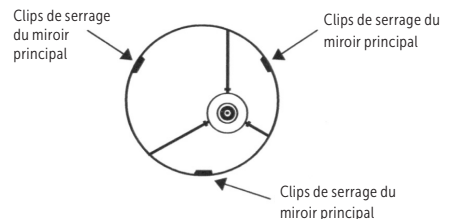


Fig.v



Tout en regardant à travers le porte oculaire, déplacer votre main le long du bord supérieur du tube du télescope. Vous verrez l'image réfléchié de votre main dont vous pourrez suivre le déplacement. Afin d'établir quelles vis de serrage il vous faut régler, rechercher le point où l'image réfléchié par le miroir de capture est tangentielle au bord du miroir principal (Fig.w). Lorsque vous avez localisé ce point, gardez votre main à cet emplacement et vérifiez la présence d'une vis de réglage sur le support du miroir principal dans la partie inférieure du tube du télescope. Dans l'affirmative, desserrer cette vis de réglage (en la tournant vers la gauche) afin d'éloigner l'image du miroir de capture de cet emplacement et de la recentrer. Au cas où il n'y aurait pas de vis de réglage à cet emplacement, resserrer légèrement la vis de réglage située sur le côté opposé. Répéter cette démarche jusqu'à ce que l'image du miroir de capture soit parfaitement centrée dans le porte oculaire (Fig.x). Faites vous aider pour cette démarche par un acolyte. Ce dernier procédera aux réglages des vis pendant que vous vérifierez l'alignement de l'image dans le porte oculaire). Contrôler votre résultat en pointant une étoile, l'Etoile Polaire (POLARIS) par exemple. Mettez un oculaire adéquat dans le porte oculaire et pointer l'étoile sans faire de mise au point. Vous devriez voir l'étoile de façon identique à l'illustration de la Fig.r. Si nécessaire, recommencez la démarche de collimation en centrant l'étoile dans l'oculaire en agissant sur la vis de réglage.

## 11 | CARACTÉRISTIQUES TECHNIQUES

### 11.1 WEGA 1000

Objectif-ø	<b>90 mm</b>
Distance focale	<b>1000 mm</b>
Intensité lumineuse	<b>1:11,1</b>
Port accessoire	<b>1 1/4"</b>
Grossissements des oculaires	<b>PL6 = 166x (332x*)</b> <b>PL10 = 100x (200x*)</b> <b>PL25 = 40x (80x*)</b> <small>*avec lentille de Barlow achromatique 2x</small>
Longueur de tube	<b>environ 97 cm</b>
Poids	<b>environ 10 kg</b>

### 11.2 DELTA 1000

Objectif-ø	<b>114 mm</b>
Distance focale	<b>1000 mm</b>
Intensité lumineuse	<b>1:8,8</b>
Port accessoire	<b>1 1/4"</b>
Grossissements des oculaires	<b>SR4 = 250x (500x*)</b> <b>H12.5 = 80x (160*)</b> <b>H20 = 50x (100x*)</b> <small>*avec lentille Barlow 2x</small>
Longueur de tube	<b>environ 46,5 cm</b>
Poids	<b>environ 6 kg</b>

### 11.3 SATURN 900

Objectif-ø	<b>114 mm</b>
Distance focale	<b>900 mm</b>
Intensité lumineuse	<b>1:7,9</b>
Port accessoire	<b>1 1/4"</b>
Grossissements des oculaires	<b>SR4 = 225x (450x*)</b> <b>H12.5 = 72x (144x*)</b> <b>H20 = 45x (90x*)</b> <small>*avec lentille Barlow 2x</small>
Longueur de tube	<b>environ 90 cm</b>
Poids	<b>environ 11 kg</b>

## 12 | NETTOYAGE DU TELESCOPE

Lorsque vous n'utilisez pas votre télescope, mettez le cache-poussières en place sur l'extrémité du télescope. Celui-ci permet de réduire les dépôts de poussières sur les lentilles et sur les miroirs. Evitez de nettoyer trop fréquemment les éléments optiques du télescope. De faibles quantités de poussières ne gênent en rien. Évitez de nettoyer les miroirs et les lentilles avant d'être bien familiarisé avec les éléments optiques. Le chercheur et les oculaires sont à nettoyer avec des chiffons appropriés tel que des chiffons optiques en micro fibre. Manipuler vos oculaires avec précaution et évitez d'entrer en contact avec les surfaces optiques.

Fig.w

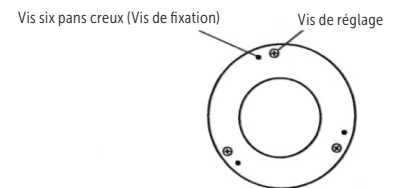
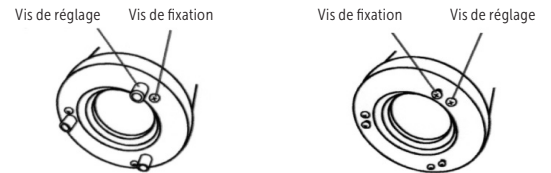
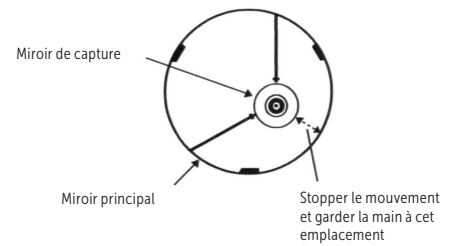
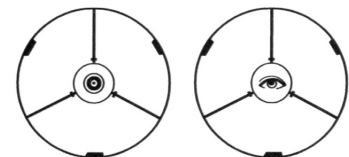


Fig.x



Les deux miroirs en collimation avec boîtier de collimation

Les deux miroirs en collimation avec l'oeil dans le porte oculaire





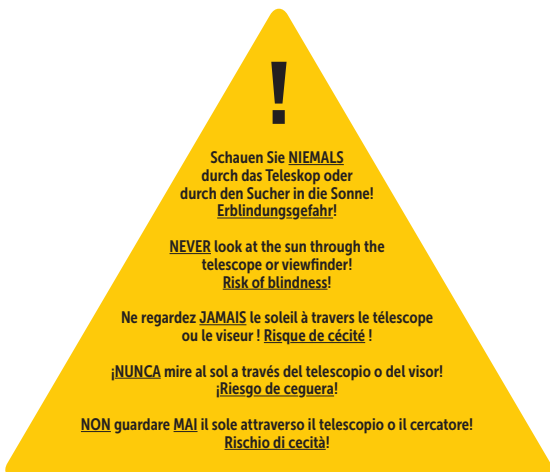
MUCHAS GRACIAS, por elegir un producto de calidad de la marca DÖRR.

Lea detenidamente el manual de instrucciones y las indicaciones de seguridad antes del primer uso.

Conserve el manual de instrucciones junto con el aparato para su uso posterior. Si otras personas utilizan este aparato, deberá proporcionarles estas instrucciones. Si vende el aparato, estas instrucciones forman parte del aparato y deben suministrarse con él.

DÖRR no asume ninguna responsabilidad por los daños causados por un uso indebido o por el incumplimiento del manual de instrucciones o las indicaciones de seguridad.

En caso de daños causados por una manipulación inadecuada o por influencias externas, la garantía o el derecho a la misma queda anulado. La manipulación, la alteración estructural del producto, así como la apertura de la carcasa por parte del usuario o de terceros no autorizados, se considerará manipulación indebida.



## 01 | ▲ INDICACIONES DE SEGURIDAD

**¡ATENCIÓN!** Antes del uso deben tenerse en cuenta las siguientes indicaciones de seguridad:

- ▲ **¡NUNCA mire directamente al sol o cerca de él a través de este telescopio o del visor! ¡Hay riesgo de ceguera!**
- ▲ **¡El telescopio no es un juguete! Los niños no deben utilizar el telescopio sin la supervisión de un adulto. Mantenga el telescopio, los accesorios y el embalaje fuera del alcance de los niños y las mascotas para evitar accidentes; existe riesgo de asfixia.**
- ▲ **Las personas con impedimentos físicos o cognitivos deben operar el telescopio bajo instrucción y supervisión.**
- ▲ **Tenga en cuenta que la luz que brilla a través del ocular está muy enfocada y puede generar mucho calor. Por lo tanto, asegúrese de que el telescopio no apunta a materiales fácilmente inflamables. Después de su uso, coloque la tapa de protección del ocular.**

- Proteja el telescopio de la lluvia, la humedad, la luz solar directa y las temperaturas extremas.
- Asegúrese de que el telescopio se apoya en un suelo sólido para que no se vuelque.
- Proteja el telescopio de los golpes. No utilice el telescopio si este ha sufrido una caída.
- Si el telescopio presenta daños o defectos, no intente desarmarlo o repararlo usted mismo. Póngase en contacto con el distribuidor.
- Proteja el telescopio de la suciedad. No limpie el telescopio con alcohol ni productos de limpieza agresivos. Le recomendamos el uso de un paño de microfibra sin pelusas ligeramente humedecido para limpiar los componentes exteriores del telescopio.
- En caso de no utilizarlo, guarde el aparato en un lugar seco, fresco y libre de polvo.
- Este telescopio es de uso privado y está diseñado para la observación de la naturaleza y el cielo.
- Respete la intimidad: no utilice el telescopio para mirar las casas de otras personas.

## ELIMINACIÓN

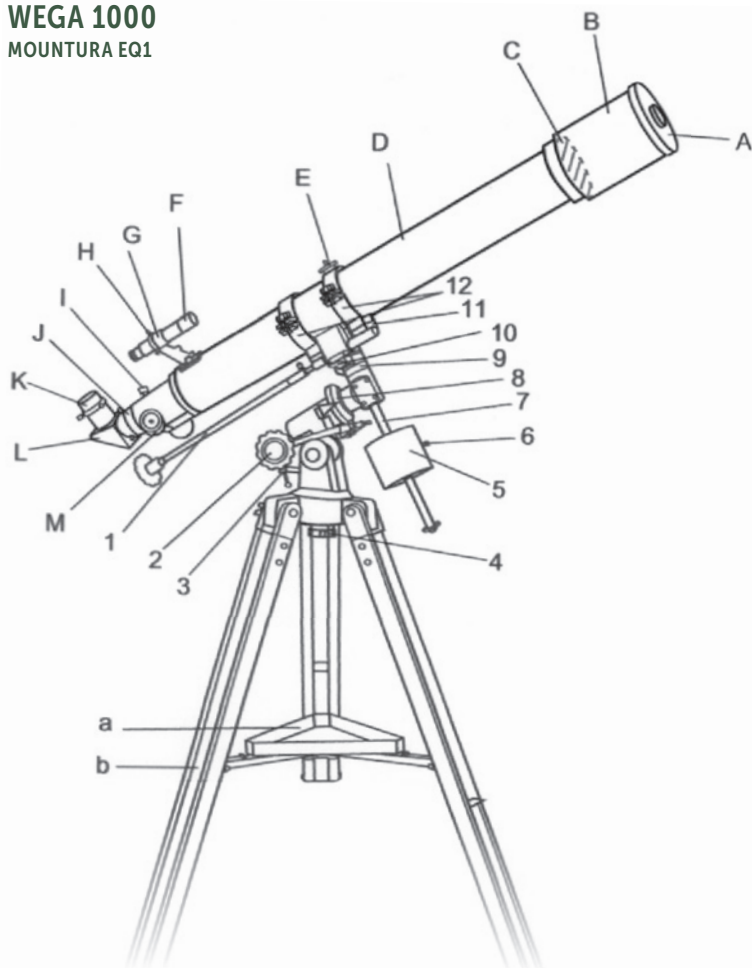
Por favor, deshágase de los aparatos y embalajes viejos de forma respetuosa con el medio ambiente y clasificados por tipo. La recogida selectiva y el reciclaje sensato de los residuos de envases contribuyen a un uso más moderado de los recursos naturales. Además, el reciclaje contribuye a preservar nuestro medio ambiente y, por tanto, también la salud de las personas. Para obtener más información sobre los requisitos legales vigentes, la eliminación adecuada, el reciclaje y los puntos de recogida, póngase en contacto con las autoridades locales, las empresas de eliminación de residuos y los minoristas especializados.

- 01 | **Instrucciones de seguridad**
- 02 | **Table de contenidos**
- 03 | **Nomenclatura Wega 1000**
- 04 | **Nomenclatura Delta 1000 / Saturn 900**
- 05 | **Instrucciones de montaje Delta 1000 con montura EQ1**
  - 05.1 Montaje del trípode
  - 05.2 Preparación de la montura
  - 05.3 Montaje del telescopio
  - 05.4 Montaje del buscador
- 06 | **Instrucciones de montaje Wega 1000 / Saturn 900 con montura EQ2**
  - 06.1 Montaje del trípode
  - 06.2 Montaje del telescopio
  - 06.3 Montaje del buscador
  - 06.4 Montaje del buscador de punto rojo (opcional)
  - 06.5 Montaje del ocular
- 07 | **Utilización del telescopio**
  - 07.1 Alineación del buscador
  - 07.2 Uso del buscador de punto rojo (opcional)
  - 07.3 Equilibrado del telescopio
  - 07.4 Utilización de la lente Barlow
  - 07.5 Enfoque
  - 07.6 Alineación polar
  - 07.7 Seguimiento de objetos celestes
  - 07.8 Utilización de los círculos graduados
  - 07.9 Apuntar con el telescopio
- 08 | **Elección del ocular adecuado**
  - 08.1 Cálculo de la (Potencia de) magnificación
  - 08.2 Cálculo del campo de visión
  - 08.3 Cálculo de la pupila de salida
- 09 | **Observación del cielo**
  - 09.1 Condiciones del cielo
  - 09.2 Selección de un lugar para la observación
  - 09.3 Elección del mejor momento para la observación
  - 09.4 Enfriamiento del telescopio & Adaptación de los ojos
- 10 | **Cuidado y mantenimiento de su telescopio**
  - 10.1 Colimación del reflector Newtoniano
  - 10.2 Alineación del espejo secundario
  - 10.3 Alineación del espejo primario
- 11 | **Especificaciones**
  - 11.1 Wega 1000
  - 11.2 Delta 1000
  - 11.3 Saturn 900
- 12 | **Limpieza del telescopio**

**WEGA 1000**

- A Tapa/máscara anti-polvo (retirar antes de realizar observaciones)
- B Tapa anti-vaho / quitasol
- C Lente del objetivo
- D Tubo principal del telescopio
- E Abrazadera
- F Buscador
- G Abrazadera del buscador
- H Tornillos de alineación del buscador
- I Tornillo de bloqueo de enfoque
- J Ocular
- K Diagonal
- L Tubo de enfoque
- M Rueda de enfoque
- 1 Cable de control flexible DEC.
- 2 Cable de control flexible de A.R.
- 3 Perno en T para ajuste de altitud
- 4 Palanca de bloqueo de acimut
- 5 Contrapeso
- 6 Bloqueo de contrapeso
- 7 Varilla del contrapeso
- 8 Escala de eje de A.R.
- 9 Escala DEC.
- 10 Palanca de bloqueo DEC.
- 11 Placa de montaje de anilla de tubo
- 12 Anillas
- a Bandeja portaaccesorios
- b Patas del tripode

**WEGA 1000**  
MOUNTURA EQ1



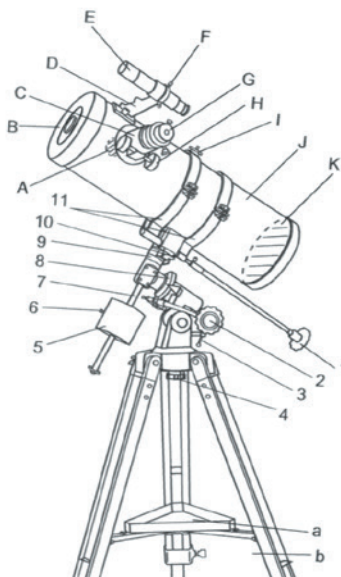
**DELTA 1000**

- A Posición de espejo secundario
- B Tapa/máscara anti-polvo (retirar antes de realizar observaciones)
- C Tubo de enfoque
- D Abrazadera del buscador
- E Buscador
- F Tornillos de alineación del buscador
- G Ocular
- H Rueda de enfoque
- I Abrazadera
- J Tubo principal del telescopio
- K Posición de espejo primario
- 1 Cable de control flexible DEC.
- 2 Cable de control flexible de A.R.
- 3 Perno en T para ajuste de altitud
- 4 Palanca de bloqueo de acimut
- 5 Contrapeso
- 6 Tuerca de bloqueo de contrapeso
- 7 Varilla del contrapeso
- 8 Escala de A.R.
- 9 Escala DEC.
- 10 Palanca de bloqueo DEC.
- 11 Anillas
- a Bandeja portaaccesorios
- b Patas del tripode

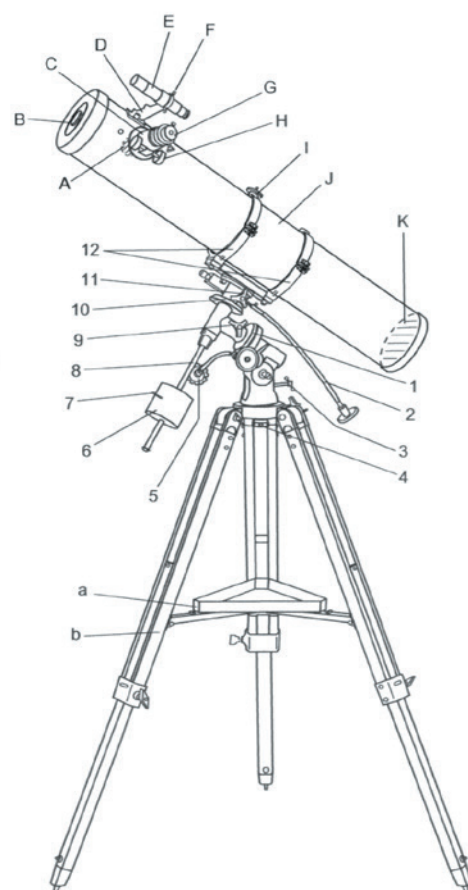
**SATURN 900**

- A Posición de espejo secundario
- B Tapa/máscara anti-polvo (retirar antes de realizar observaciones)
- C Tubo de enfoque
- D Abrazadera del buscador
- E Buscador
- F Tornillos de alineación del buscador
- G Ocular
- H Rueda de enfoque
- I Abrazadera
- J Tubo principal del telescopio
- K Posición de espejo primario
- 1 Escala de A.R.
- 2 Cable de control flexible DEC.
- 3 Perno en T para ajuste de altitud
- 4 Palanca de bloqueo de acimut
- 5 Cable de control flexible de A.R.
- 6 Contrapeso
- 7 Tuerca de bloqueo de contrapeso
- 8 Varilla del contrapeso
- 9 Escala de A.R.
- 10 Escala DEC.
- 11 Palanca de bloqueo DEC.
- 12 Anillas
- a Bandeja portaaccesorios
- b Patas del tripode

**DELTA 1000**  
MOUNTURA EQ1



**SATURN 900**  
MOUNTURA EQ2



### 05.1 MONTAJE DEL TRÍPODE

#### Ajuste de las patas del trípode (Fig.1)

- Afloje lentamente la abrazadera de ajuste de altura y tire suavemente de la parte inferior de cada pata del trípode. Apriete las abrazaderas para sujetar las patas.
- Abra las patas del trípode de modo que se mantenga derecho.
- Ajuste la altura de cada pata hasta que el cabezal del trípode alcance el nivel adecuado. Tenga en cuenta que las patas pueden no estar a la misma longitud cuando se nivela la montura ecuatorial.

#### Colocación de la bandeja portaaccesorios (Fig.2)

- Coloque la bandeja portaaccesorios en la parte superior de la abrazadera, y fíjela con la palanca de bloqueo desde la parte inferior.

#### Colocación de la montura en las patas del trípode (Fig.3)

- Coloque la montura ecuatorial dentro de la plataforma de montura del trípode.
- Empuje el eje de la palanca de bloqueo de acimut hacia arriba y ensarte el tornillo en el orificio de la parte inferior de la montura.

### 05.2 PREPARACIÓN DE LA MONTURA

Recolocación del cabezal de la montura (Fig.4.1 - 4.5). Siga las ilustraciones para desplegar la montura en posición vertical.

- Fig4.1: Afloje la palanca de bloqueo DEC. Hágala rotar 180°
- Fig4.2: Afloje la palanca de bloqueo de A.R. del otro lado. Hágala rotar 180°
- Fig4.3: Afloje la palanca de bloqueo de altitud. Fije el ángulo a altitud local
- Fig4.4: Hágala rotar 180°
- Fig4.5: Fije la altitud. Ruedas DEC. y A.R.

### 05.3 MONTAJE DEL TELESCOPIO

#### Instalación del contrapeso (Fig.5)

- Deslice el contrapeso hacia el centro de la varilla. Sujete el contrapeso con una mano y con la otra mano ensarte la varilla del contrapeso en el orificio. Apriete la varilla del contrapeso en la montura.
- Apriete el tornillo para fijar el contrapeso en su lugar.

#### Instalación de los cables de control (Fig.6)

- Deslice el extremo de manguito del cable sobre la boquilla del extremo del tornillo largo. Apriete el cable utilizando el tornillo de fijación contra la superficie lisa de la boquilla.

#### Fijación de las anillas de tubo a la montura (Fig.7)

- Quite las anillas del tubo del telescopio. Para ello, afloje las tuercas y abra los goznes.
- Coloque las anillas del tubo en la parte superior de la placa de montaje y sujételas a la montura utilizando la llave proporcionada.

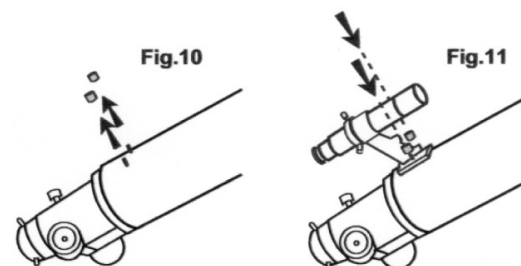
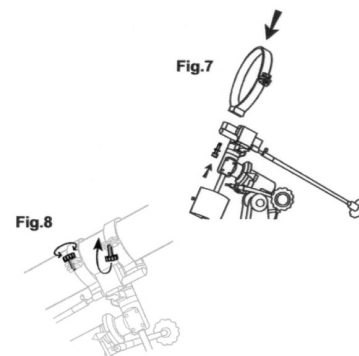
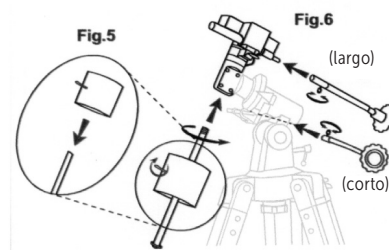
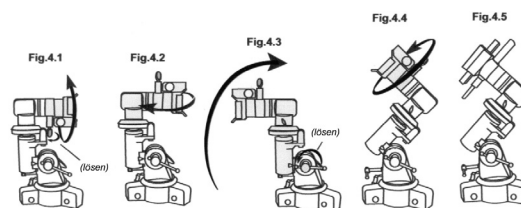
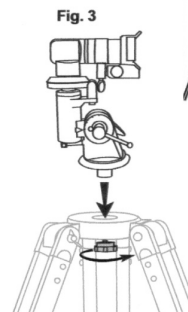
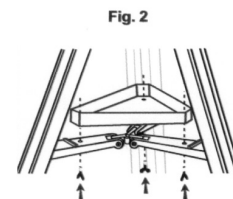
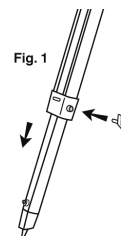
#### Fijación del tubo principal del telescopio en las anillas del tubo (Fig.8)

- Desenvuelva el tubo del telescopio.
- Localice el centro de equilibrio del tubo de telescopio. Coloque este punto entre las dos anillas del tubo. Cierre los goznes alrededor del telescopio y asegúrelos con las tuercas. No las apriete demasiado.

### 05.4 MONTAJE DEL BUSCADOR

#### Fijación del buscador (Fig.10, 11)

- Localice el montaje óptico del buscador.
- Retire las dos tuercas embellecedoras situadas cerca del extremo del cuerpo principal del telescopio (cerca de la parte frontal del cuerpo principal del telescopio para el reflector).
- Coloque la abrazadera del buscador sobre los tornillos del cuerpo principal del telescopio.
- Fije la abrazadera del buscador con las dos tuercas embellecedoras.



### 06.1 MONTAJE DEL TRÍPODE

#### Ajuste de las patas del trípode (Fig.15)

- Afloje lentamente la abrazadera de ajuste de altura y tire suavemente de la parte inferior de cada pata del trípode.
- Abra las patas del trípode de modo que se mantenga derecho.
- Ajuste la altura de cada pata hasta que el cabezal del trípode tenga el nivel adecuado. Tenga en cuenta que las patas pueden no estar a la misma longitud cuando se nivela la montura ecuatorial.

#### Colocación de la bandeja portaaccesorios (Fig.16)

- Coloque la bandeja portaaccesorios en la parte superior de la abrazadera, y fíjela con la palanca de bloqueo desde la parte inferior.

#### Colocación de la montura en las patas del trípode (Fig.17)

- Coloque la montura ecuatorial dentro de la plataforma de montura del trípode.
- Empuje el eje de la palanca de bloqueo de acimut hacia arriba y ensarte el tornillo en el orificio de la parte inferior de la montura.

### 06.2 MONTAJE DEL TELESCOPIO

#### Instalación del contrapeso (Fig.18)

- Deslice el contrapeso hacia el centro de la varilla. Sujete el contrapeso con una mano y con la otra mano ensarte la varilla del contrapeso en el orificio. Apriete la varilla del contrapeso en la montura.
- Apriete el tornillo para fijar el contrapeso en su lugar.

#### Instalación de los cables de control (Fig.19)

- Localice los cables de control. Los cables de control tienen dos longitudes distintas. Aunque se puede montar cualquiera de los cables hacia cada eje de dirección, se recomienda montar el cable más largo hacia el eje de declinación y el cable más corto hacia el eje de ascensión recta (círculo de fijación).
- Para instalar los cables de control, deslice el extremo de manguito del cable sobre la boquilla del extremo del tornillo largo. Apriete el cable utilizando el tornillo de fijación contra la superficie lisa de la boquilla.

#### Fijación de las anillas de tubo a la montura (Fig.20)

- Quite las anillas de tubo del telescopio. Para ello, afloje las tuercas y abra los goznes.
- Coloque las anillas de tubo en la parte superior de la placa de montaje y sujételas a la montura utilizando la llave proporcionada.

#### Fijación del tubo principal del telescopio en las anillas del tubo (Fig.21)

- Desenvuelva el tubo del telescopio.
- Localice el centro de equilibrio del tubo de telescopio. Coloque este punto entre las dos anillas de tubo. Cierre los goznes alrededor del telescopio y asegúrelos con las tuercas. No las apriete demasiado.

### 06.3 MONTAJE DEL BUSCADOR

#### Fijación del buscador (pequeño buscador) (Fig.23)

- Localice el montaje óptico del buscador.
- Retire las dos tuercas embellecedoras situadas cerca del extremo del cuerpo principal del telescopio (cerca de la parte frontal del cuerpo principal del telescopio para el refractor).
- Coloque la abrazadera del buscador sobre los tornillos del cuerpo principal del telescopio.
- Fije la abrazadera del buscador con las dos tuercas embellecedoras.

#### Fijación de la abrazadera del buscador (buscador grande) (Fig.24)

- Localice el montaje óptico del buscador.
- Deslice la abrazadera del buscador en la ranura rectangular y fije el tornillo para que la montura quede sujeta en su lugar.

**⚠ ADVERTENCIA: No apunte hacia el sol con el buscador. Puede dañarse los ojos gravemente.**

Fig. 15

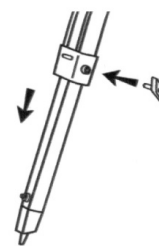


Fig. 16

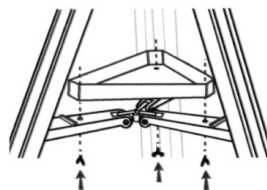


Fig.17

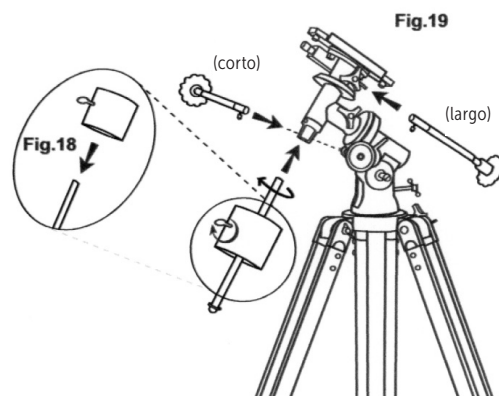
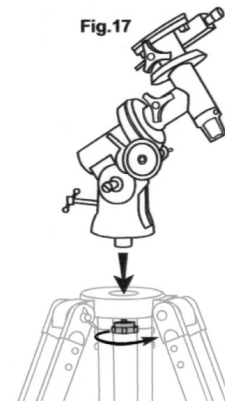


Fig.20



Fig.21

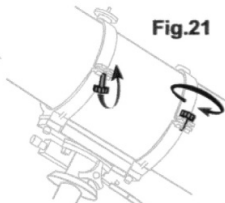


Fig.23

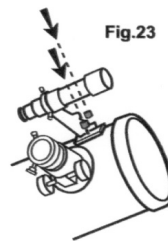
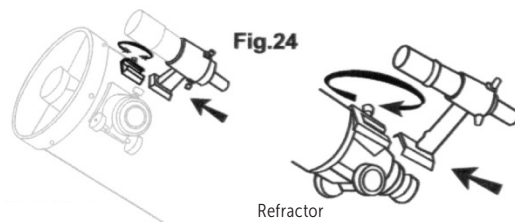


Fig.24



## 06.4 MONTAJE DEL BUSCADOR DE PUNTO ROJO (OPCIONAL)

### Attaching the Red Dot Finder (Fig.25)

- Deslice la abrazadera del buscador de punto rojo en la ranura rectangular y fije el tornillo para que la montura quede sujeta en su lugar (DÖRR-No. 566310).

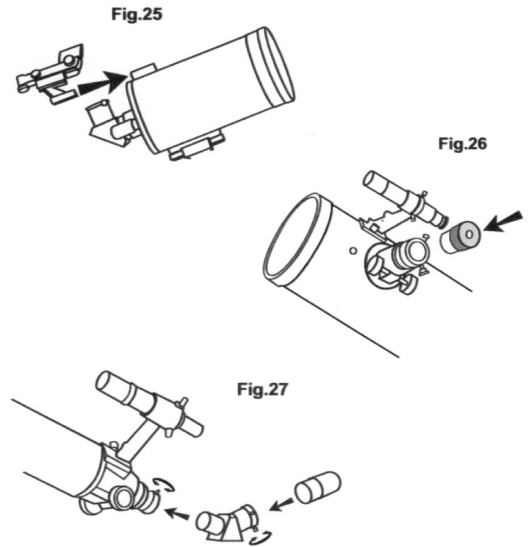
## 06.5 MONTAJE DEL OCULAR

### Inserción del ocular en el reflector (Fig.26)

- Desenrosque los tornillos del extremo del tubo de enfoque para separar la tapa de plástico negro del extremo.
- Inserte el ocular de su elección y vuelva a enroscar los tornillos para sujetar el ocular.

### Inserción del ocular en el refractor (Fig.27)

- Desenrosque los tornillos del extremo del tubo de enfoque.
- Inserte la diagonal en el tubo de enfoque y vuelva a enroscar los tornillos para sujetar la diagonal.
- Afloje los tornillos de la diagonal.
- Inserte el ocular de su elección en la diagonal y vuelva a enroscar los tornillos para sujetar el ocular.



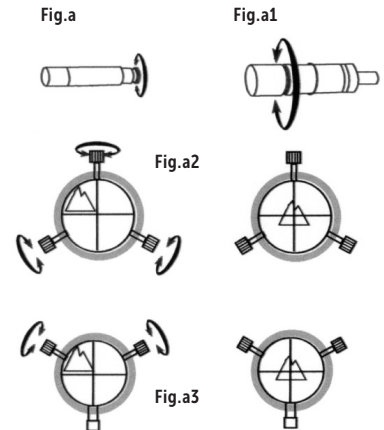
## 07 | UTILIZACIÓN DEL TELESCOPIO

### 07.1 ALINEACIÓN DEL BUSCADOR

Estos aparatos de magnificación fija montados en el tubo óptico son accesorios muy útiles. Cuando están correctamente alineados con el telescopio, los objetos pueden ser rápidamente localizados y llevados al centro del campo. La alineación se consigue mejor al aire libre a la luz del día, cuando resulta más fácil localizar objetos. Si es necesario reenfochar el buscador, fíjese en un objeto que se encuentre al menos a 500 metros de distancia.

- Para buscadores 5x24: haga girar el extremo del buscador hasta lograr enfocar (Fig.a).
- Para buscadores 6x30: afloje la anilla de bloqueo desenroscándola hacia la abrazadera. Eso le permitirá mover el elemento de sujeción de la lente frontal para conseguir el enfoque. Cuando haya enfocado, bloquéelo con la anilla de bloqueo (Fig.a1).

1. Elija un objeto que se encuentre al menos a 500 metros de distancia y apunte el telescopio principal a ese objeto. Ajuste el telescopio de modo que el objeto se encuentre en el centro de visión de su ocular.
2. Verifique el buscador para ver si el objeto centrado en la visión principal del telescopio queda centrado en la cruzeta.
3. Para buscadores 5 x24, utilice los tres tornillos de alineación para centrar la cruzeta del buscador sobre el objeto (Fig.a2). Para buscadores 6 x30 con carga de salto, ajuste solamente los dos pequeños tornillos (Fig.a3).



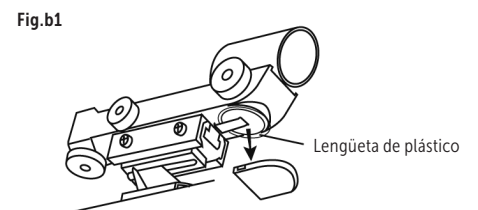
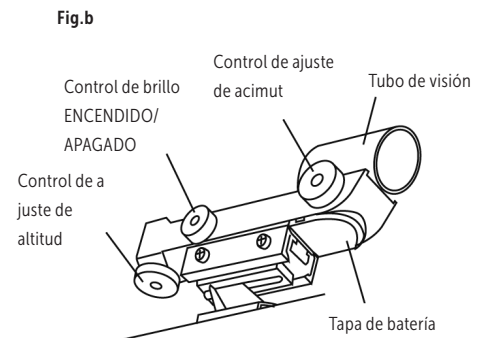
### 07.2 USO DEL BUSCADOR DE PUNTO ROJO (OPCIONAL)

El Buscador de Punto Rojo es una herramienta de localización de magnificación cero que utiliza una ventana de cristal revestido para superponer la imagen de un pequeño punto rojo sobre el cielo nocturno. El Buscador de Punto Rojo está equipado con control variable de brillo, control de ajuste de acimut, y control de ajuste de altitud (Fig.b). El buscador lleva incorporada una batería de litio de 3 voltios en la parte delantera inferior. Para utilizar este buscador, sólo tiene que mirar a través del tubo de visión y mover el telescopio hasta que el punto rojo se funda con el objeto. Procure mantener los dos ojos abiertos al realizar la operación.

#### Alineación del buscador de punto rojo

Como todos los buscadores, el Buscador de Punto Rojo debe alinearse correctamente con el telescopio principal antes de ser utilizado. Este proceso es sencillo si se utiliza el control de acimut y de altitud.

- Abra la tapa de la batería deslizándola hacia abajo (presione suavemente sobre las dos ranuras) y quite la lengüeta de plástico que cubre la batería (Fig.b1).
- Encienda el Buscador de Punto Rojo rotando el control de brillo variable en el sentido de las agujas del reloj hasta oír un "clic". Siga girando la rueda de control para aumentar el nivel de brillo.
- Inserte un ocular de baja potencia en el enfocador del telescopio. Localice un objeto brillante y coloque el telescopio de modo que el objeto quede en el centro del campo de visión. Con los dos ojos abiertos, mire el objeto a través del tubo de visión. Si el punto rojo está encima del objeto, el Buscador de Punto Rojo está perfectamente alineado. Si no es así, gire los controles de ajuste de acimut y altitud hasta que el punto rojo esté encima del objeto.



### 07.3 EQUILIBRADO DEL TELESCOPIO

El telescopio debe equilibrarse antes de cada sesión de observación. El equilibrado reduce el desgaste de la montura y permite un control de micro-ajuste preciso. Tener el telescopio equilibrado resulta esencial cuando se utiliza la unidad de reloj opcional para fotografía de astros. El telescopio debe equilibrarse después de que todos los accesorios (oculares, cámara, etc.) hayan sido montados. Antes de equilibrar el telescopio, compruebe que el trípode está nivelado y sobre una superficie estable. Para fotografía, apunte el telescopio en la dirección hacia la que Vd. tomará las fotos antes de realizar las acciones de equilibrado.

#### Equilibrado de Ascensión Recta (A.R.)

- Para obtener los mejores resultados, ajuste la altitud de la montura entre 15 y 30 grados si es posible utilizando el perno en T para ajuste de altitud.
- Desenrosque lentamente las ruedas de bloqueo de A.R. y DEC. Gire el telescopio hasta que tanto el tubo óptico como la varilla de contrapeso queden en posición horizontal con respecto al suelo, y el tubo del telescopio se encuentre al lado de la montura. (Fig.c).
- Ajuste la palanca de bloqueo DEC.
- Desplace el contrapeso por la varilla de contrapeso hasta que el telescopio quede equilibrado y no balancee.
- Enrosque la tuerca de enganche del contrapeso para ajustar el contrapeso en su nueva posición.

#### Equilibrado en declinación (DEC.)

Es necesario instalar todos los accesorios en el telescopio antes de realizar el equilibrado alrededor del eje de declinación. Es necesario realizar el equilibrado de A.R. antes de proceder con el equilibrado de DEC.

- Para obtener los mejores resultados, ajuste la altitud de la montura entre 60 y 75 grados si es posible.
- Suelte la palanca de bloqueo de A.R. y haga girar el eje de A.R. hasta que el contrapeso quede en posición horizontal. Apriete el tornillo de enganche de A.R.
- Desbloquee la tuerca embellecedora de DEC. y gire el tubo del telescopio hasta que quede en paralelo con el suelo.
- Suelte lentamente el telescopio y determine en qué dirección gira. Afloje las anillas del tubo del telescopio y deslice el tubo hacia delante o hacia atrás en las abrazaderas hasta que quede equilibrado. Cuando el telescopio ya no gire desde su posición inicial paralela, ajuste de nuevo las anillas y la palanca de bloqueo de DEC. Vuelva a fijar el eje de altitud a su altitud local.

#### Funcionamiento de la montura EQ1 en el Delta 1000

La montura EQ1 dispone de controles tanto para direcciones convencionales de movimiento de altitud (de arriba abajo) como de acimut (de izquierda a derecha). Estos dos ajustes se recomiendan para grandes cambios de dirección y para observaciones terrestres. Utilice la rueda grande externa situada en la parte inferior para los ajustes de acimut. Afloje la rueda y gire el cabezal de la montura alrededor del eje de acimut. Utilice los pernos en T de altitud para realizar ajustes de altitud (Fig.d). Además, esta montura dispone de controles de Ascensión Recta (ángulo horario) y de dirección de declinación para observaciones astronómicas alineadas polarmente. Afloje las ruedas de bloqueo y realice grandes cambios de dirección. Utilice los cables de control para ajuste preciso después de haber bloqueado ambas ruedas de bloqueo (Fig.d1). Se incluye una escala complementaria para el eje de altitud. Esto permite la alineación polar para su latitud local. (Fig.d2).

#### Funcionamiento de la montura EQ2 en el Wega 1000 y el Saturn 900

de movimiento altitud (de arriba abajo) y de acimut (de izquierda a derecha). Estos dos ajustes se recomiendan para grandes cambios de dirección y para observaciones terrestres. Utilice la rueda grande externa situada en la parte inferior para los ajustes de acimut. Afloje la rueda y gire el cabezal de la montura alrededor del eje de acimut. Utilice los pernos en T de altitud para realizar ajustes de altitud (Fig.e). Además, esta montura dispone de controles de Ascensión Recta (ángulo horario) y de dirección de declinación para observaciones astronómicas alineadas polarmente. Afloje las ruedas de bloqueo y realice grandes cambios de dirección. Utilice los cables de control para ajuste preciso después de haber bloqueado ambas ruedas de bloqueo (Fig.e1). Se incluye una escala complementaria para el eje de altitud. Esto permite la alineación polar para su latitud local. (Fig.d2).

#### ⚠ ¡ATENCIÓN!

**Las observaciones del sol son extremadamente peligrosas. No utilice este telescopio para observar el sol. ¡Los elementos ópticos hacen aumentar el efecto abrasivo de los rayos solares y podrían dejarle ciego! La forma ideal de realizar observaciones del sol seguras es utilizando un filtro solar especial que se coloca en la parte delantera del telescopio. Este filtro absorbe el 99,9% de la luz solar.**

Fig.c

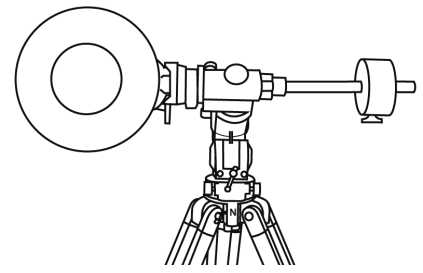


Fig.d

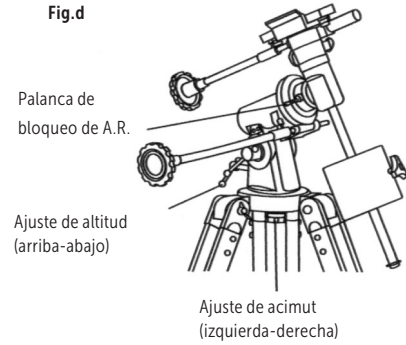


Fig.d1

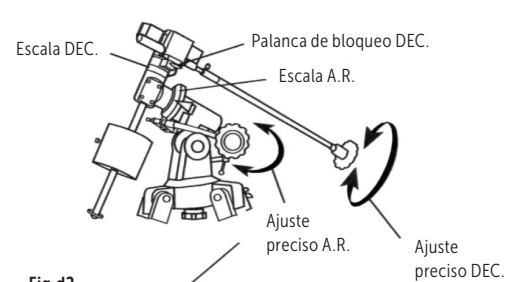


Fig.d2

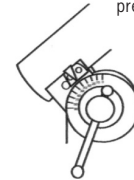


Fig.e

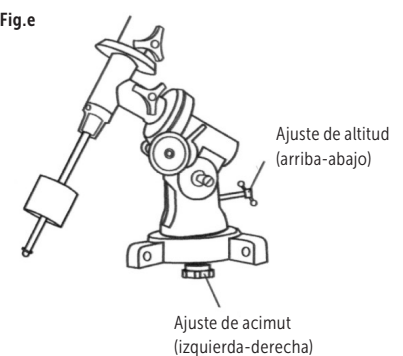
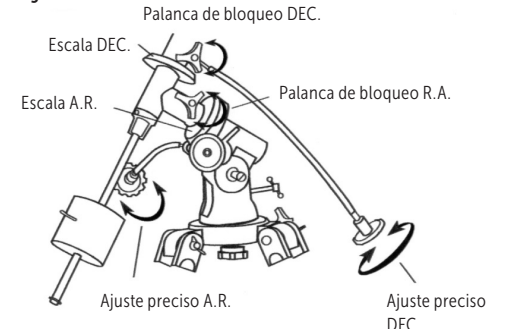


Fig.e1



#### 07.4 UTILIZACIÓN DE LALENTE BARLOW OPCIONAL

La lente Barlow es una lente negativa que aumenta la potencia de magnificación de un ocular, reduciendo a su vez el campo de visión. Amplía el cono de la luz enfocada antes de que alcance el punto focal, de modo que la longitud focal del telescopio aparece más larga ante el ocular. La lente Barlow se coloca entre el enfocador y el ocular de un reflector, y generalmente entre la diagonal y el ocular en un refractor o un catadióptrico (Fig.f). Con algunos telescopios, también puede colocarse entre el enfocador y la diagonal, y esta posición le proporciona una magnificación todavía mayor. Por ejemplo, una lente Barlow de 2x colocada detrás de la diagonal se puede convertir en 3x cuando se coloca delante de la diagonal. Además de aumentar la magnificación, las ventajas de utilizar una lente Barlow son una mejor comodidad para el ojo y la reducción de la aberración esférica del ocular. Por este motivo, una Barlow más una lente suelen dar mejores resultados que una sola lente que produzca la misma magnificación. Sin embargo, probablemente la mayor ventaja de una Barlow es que puede llegar a doblar el número de oculares de su colección.

#### 07.5 ENFOQUE

Haga girar lentamente las ruedas de enfoque situadas debajo del enfocador, en una dirección u otra, hasta que la imagen del ocular aparezca nítida (Fig.g). Normalmente, la imagen debe ser reenfocada de modo preciso de vez en cuando, debido a pequeñas variaciones causadas por cambios de temperatura, curvaturas, etc. Esto suele ocurrir con telescopios de razón focal corta, en especial si no han alcanzado la temperatura exterior. Reenfocar es casi siempre necesario cuando se cambia de ocular o se añade o se quita una lente Barlow.

#### 07.6 ALINEACIÓN POLAR

Para que su telescopio pueda seguir objetos celestes, es necesario alinear la montura. Esto significa inclinar el cabezal para que señale al Polo Norte (o Sur) Celeste. Para los habitantes del hemisferio norte esto es bastante sencillo, porque hay una estrella muy brillante cerca del punto Polar. Para observaciones informales, la alineación polar con esta estrella resulta correcta. Compruebe que su montura ecuatorial está nivelada y que el buscador de punto rojo o buscador está alineado con el telescopio antes de comenzar. Busque su latitud en un mapa (los mapas de carreteras suelen ser útiles para este fin). Ahora observe la parte lateral del cabezal de la montura. Verá una escala que va de 0 a 90 grados. Desenrosque el gozne tirando suavemente de la palanca de bloqueo en sentido inverso a las agujas del reloj. En la parte inferior del cabezal hay un tornillo que desplaza una lengüeta bajo el gozne, cambiando el ángulo. Hágala girar hasta que el puntero indicador de la escala muestre su latitud, y a continuación bloquee el gozne (Fig.h). "La estrella Polar" está a menos de un grado del Polo Norte Celeste (PNC). Pero como no está exactamente en el PNC, la Polar parece trazar un pequeño círculo alrededor de la Tierra en su rotación. La Polar está descentrada del PNC, hacia Casiopea y alejada del extremo de la Osa Mayor. (Fig.i)

##### EQ1 Delta 1000

Desbloquee la palanca de bloqueo DEC. y gire el tubo del telescopio hasta el puntero del círculo de fijación que marca 90°. Fije de nuevo la palanca de bloqueo DEC. Afloje la palanca de bloqueo de acimut y gire la montura horizontalmente hasta que el eje de A.R. señale más o menos hacia la Polar. Fije de nuevo la palanca de bloqueo de acimut. Mire a través del buscador y centre la Polar en la cruceta ajustando los valores de acimut y latitud si se desea una alineación polar más exacta.

##### EQ2 Wega 1000, Saturn 900

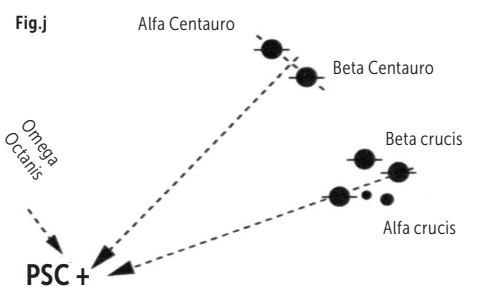
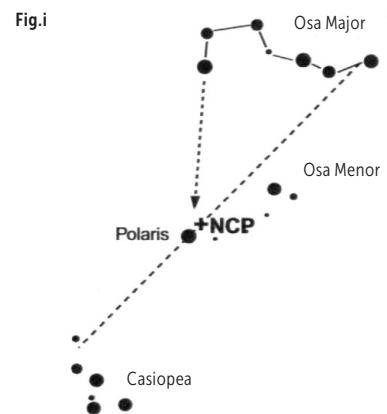
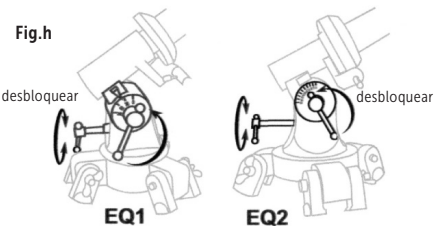
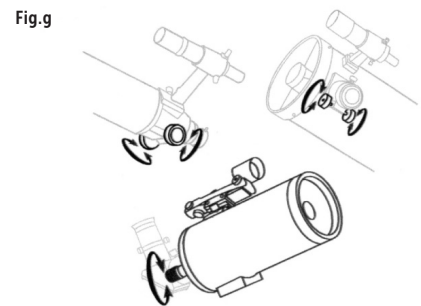
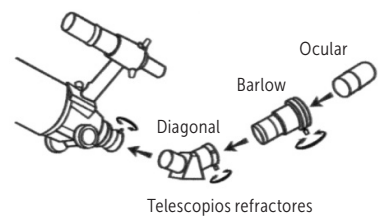
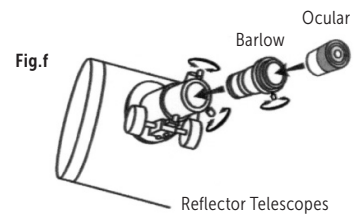
Desbloquee la palanca de bloqueo DEC. y gire el tubo del telescopio hasta el puntero del círculo de fijación que marca 90°. Fije de nuevo la palanca de bloqueo DEC. En la parte superior del eje principal hay una línea blanca con una "R" y una "A" a cada lado. Afloje la palanca de bloqueo de acimut y gire la montura hasta que la línea blanca señale más o menos hacia la Polar. Fije de nuevo la palanca de bloqueo de acimut. Mire a través del buscador y centre la Polar en la cruceta ajustando los valores de acimut y latitud si se desea una alineación polar más exacta. Tras un periodo de tiempo, notará que su objetivo se desplaza lentamente hacia el norte o hacia el sur según la dirección del polo en relación a la Polar. Para mantener el objetivo en el centro de visión, active solamente el cable de movimiento lento de A.R. Cuando tenga el telescopio alineado polarmente no será necesario realizar ningún otro ajuste en el acimut o la latitud de la montura en la sesión de observación, ni tampoco tendrá que mover el trípode. Sólo deberán moverse los ejes de A.R. y DEC. para mantener un objeto en el campo.

##### Hemisferio Sur

En el Hemisferio Sur es necesario alinear la montura hacia el Polo Sur Celeste (PSC) localizando su posición a través de las estrellas, sin la comodidad de disponer de una muy brillante como guía. La estrella más cercana es la ténue Sigma Octanis de magnitud 5.5, que se encuentra a aproximadamente un grado de distancia. Dos indicadores que ayudan a localizar el PSC son alfa y beta Crucis (en la Cruz del Sur), y un indicador en un ángulo derecho de una línea que conecta las alfa y beta Centauro (Fig.j).

#### 07.7 SEGUIMIENTO DE OBJETOS CELESTES

La forma más rápida de encontrar objetos es aprenderse las constelaciones y utilizar el buscador de punto rojo, pero si el objeto es demasiado ténue, puede utilizar los círculos graduados de la montura. Los círculos graduados le permiten localizar objetos celestes cuyas coordenadas han sido determinadas a partir de mapas estelares. Su telescopio debe estar alineado polarmente y el círculo graduado de A.R. debe estar calibrado antes de utilizar los círculos graduados. El círculo graduado de DEC. está fijado de fábrica, y no es necesario calibrarlo del mismo modo que el círculo graduado de A.R.





### Lectura del círculo graduado de A.R.

El círculo graduado de A.R. del telescopio está escalado en horas, de 1 a 24, con pequeñas líneas que representan incrementos de 10 minutos. El juego superior de números se utiliza para observar el hemisferio Norte, y los números de la parte inferior se utilizan para el hemisferio Sur (Fig.k).

### Fijación (calibración) del círculo graduado de A.R.

Para fijar el círculo de Ascensión Recta en primer lugar debe encontrar una estrella en su campo de visión con coordenadas conocidas. Un buen ejemplo sería la estrella de magnitud 0.0 Vega de la constelación de Lira. A través de un mapa estelar sabemos que la coordenada de A.R. de Vega es 18h 36m. Afloje las palancas de bloqueo de A.R. y DEC. de la montura y ajuste el telescopio de modo que Vega quede centrada en el campo de visión del ocular. Vuelva a fijar las palancas de bloqueo de A.R. y DEC. para colocar la montura en su lugar. Ahora gire el círculo de graduación de A.R. hasta que indique 18h36m. Ahora ya está listo para utilizar los círculos de graduación para encontrar objetos en el cielo.

### Localización de objetos utilizando los círculos de graduación

Ejemplo: Localización de la débil nebulosa planetaria M57; "El Anillo".

Los mapas estelares nos dicen que las coordenadas de los Anillos son DEC. 33° y A.R. 18h52m. Afloje la palanca de bloqueo DEC. y gire el telescopio en DEC. hasta que el puntero del círculo de graduación DEC. indique 33°. Fije de nuevo la palanca de bloqueo DEC. Afloje la palanca de bloqueo de A.R. y gire el telescopio en A.R. hasta que el puntero del círculo de graduación de A.R. indique 18h52m (no mueva el círculo de A.R.). Fije de nuevo la palanca de bloqueo de A.R. Ahora observe a través del buscador de punto rojo para ver si ha encontrado la M57. Ajuste el telescopio con los cables flexibles de A.R. y DEC. hasta que la M57 quede centrada en el buscador de punto rojo. Ahora mire a través del telescopio utilizando un ocular de baja potencia. Centre la M57 en el campo de visión del ocular. Los círculos de graduación le acercarán al objeto que desee observar, pero no son lo suficientemente exactos para colocarlos en el centro del campo de visión del buscador de punto rojo o buscador. La exactitud de los círculos de graduación también dependerá de la exactitud de la alineación polar del telescopio.

## 07.9 APUNTAR CON EL TELESCOPIO

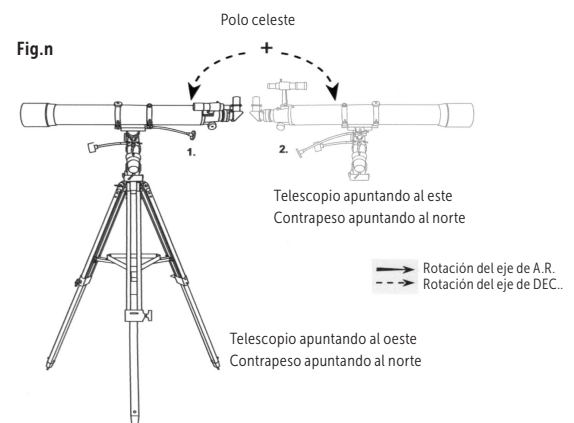
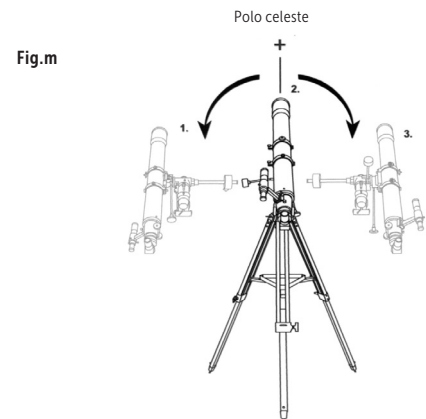
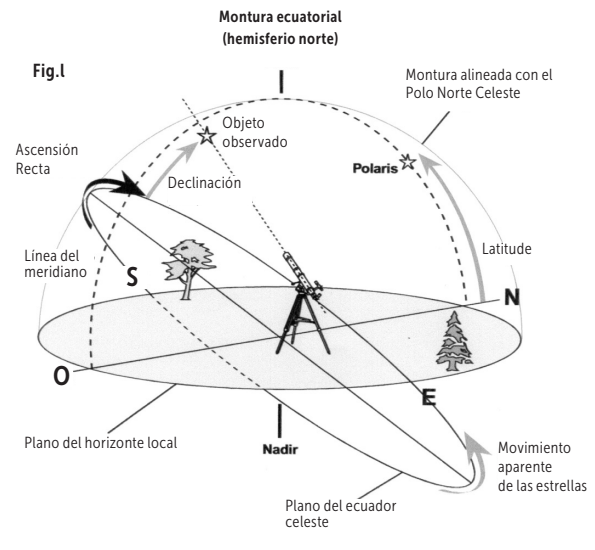
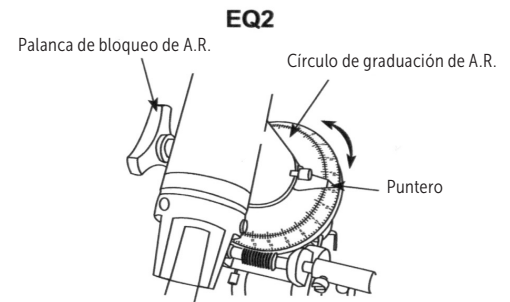
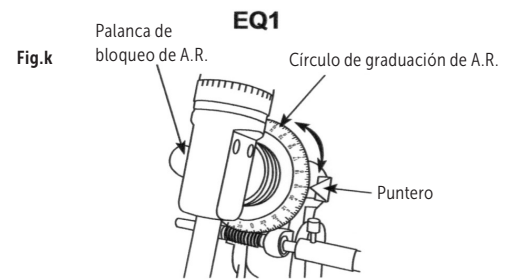
La montura ecuatorial alemana dispone de un ajuste, a veces denominado *cuña*, que inclina el eje polar de la montura para que apunte al polo celeste adecuado (PNC o PSC). Cuando la montura se ha alineado polarmente, debe girarse solamente alrededor del eje polar para mantener un objeto centrado. No recoloque la base de la montura ni cambie los valores de latitud. La montura ya ha sido alineada correctamente para su situación geográfica (es decir, Latitud), y todas las acciones restantes para apuntar con el telescopio se realizan girando el tubo óptico alrededor de los ejes polar (A.R.) y de declinación. Para muchas personas no iniciadas, es un problema reconocer que una montura ecuatorial alineada con la polar actúa como una montura altacimutal que se ha alineado a un polo celeste. La *cuña* inclina la montura a un ángulo igual a la latitud del observador, y por lo tanto pivota alrededor de un plano que discurre en paralelo al ecuador celeste (y terrestre) (Fig.l). Este es ahora su "horizonte", pero recuerde que parte del nuevo horizonte queda normalmente bloqueado por la Tierra. Este nuevo movimiento de "acimut" se denomina Ascensión Recta (A.R.). Además, la montura pivota de norte (+) a sur (-) desde el ecuador celeste hacia los polos celestes. Esta "altitud" mayor o menor del ecuador celeste se denomina Declinación (DEC.).

### Apuntar al PNC

En los ejemplos siguientes, se asume que el lugar de observación se encuentra en el hemisferio norte. En el primer caso (Fig.m2), el tubo óptico apunta al PNC. Esta es su posición probable después del paso de alineación polar. Puesto que el telescopio apunta en paralelo al eje polar, sigue apuntando al PNC cuando lo giramos alrededor de ese eje en sentido contrario a las agujas del reloj, (Fig.m1), o en el sentido de las agujas del reloj (Fig.m3).

### Apuntar al horizonte este u oeste

Ahora supongamos que apuntamos el telescopio hacia el horizonte oeste (Fig.n1) o el horizonte este (Fig.n2). Si el contrapeso apunta hacia el norte, el telescopio puede oscilar de un horizonte al otro alrededor del eje de DEC. en un arco que pasa a través del PNC (cualquier arco DEC. pasará a través del PNC si la montura está alineada polarmente). A continuación verá que si el tubo óptico necesita apuntar a un objeto al norte o al sur de este arco, también tendrá que girar alrededor del eje de A.R.



### Apuntar a direcciones distintas al norte

Apuntar a cualquier dirección que no sea el norte exige combinar las posiciones de A.R. y DEC. (Fig.o). Esto se puede visualizar como una serie de arcos DEC., cada uno resultante de la posición de rotación del eje de A.R. Sin embargo, en la práctica el telescopio normalmente se apunta, con la ayuda de un buscador, aflojando tanto las palancas de bloqueo de A.R. como de DEC. y haciendo pivotar la montura alrededor de ambos ejes hasta que el objeto aparece centrado en el campo del ocular. La mejor manera de realizar la rotación es colocando una mano en el tubo óptico y la otra en la barra de contrapeso, de manera que el movimiento alrededor de ambos ejes sea suave y no se aplique ninguna fuerza lateral extra sobre los rodamientos de los ejes. Cuando el objeto quede centrado, debe volver a fijar las palancas de bloqueo de A.R. y DEC. para mantener el objeto en el campo y permitir su seguimiento ajustando solamente en A.R.

### Apuntar a un objeto

Apuntar a un objeto, por ejemplo hacia el sur (Fig.p), puede a menudo conseguirse con el tubo óptico posicionado en cualquier lado de la montura. Cuando se puede elegir el lado, sobre todo cuando se trata de un periodo de observación prolongado, el lado este (Fig.p2) debe elegirse para el hemisferio norte, porque el seguimiento en A.R. lo alejará de las patas de la montura. Esto es particularmente importante cuando se utiliza un motor de A.R., porque si el tubo óptico toca las patas de la montura pueden provocarse daños en el motor y/o los engranajes. Los telescopios con longitudes focales largas suelen tener un "punto ciego" al apuntar cerca del Zenit, porque el extremo del ocular del tubo óptico queda obstaculizado por las patas de la montura (Fig.q1). Para evitar esto, puede deslizarse el tubo óptico con mucho cuidado entre sus anillas (Fig.q2). Esto es posible porque el tubo está apuntando casi verticalmente, y por ello moverlo no causa ningún problema de equilibrio de DEC. Es muy importante volver a colocar el tubo en la posición de equilibrio DEC. antes de observar otras áreas del cielo. Un problema puede ser que el tubo óptico a menudo gira de modo que el ocular, el buscador y las ruedas de enfoque quedan en posiciones poco cómodas. Puede girar la diagonal para ajustar el ocular. No obstante, para ajustar las posiciones del buscador y de las ruedas de enfoque, afloje las anillas que sujetan el tubo óptico y gírelo suavemente. Haga esto cuando vaya a observar una zona durante cierto tiempo, pero no es conveniente hacerlo cada vez que vaya a una nueva zona brevemente. Por último, algunas cosas que considerar para su comodidad durante la sesión de observación: En primer lugar, fijar la altura de la montura por encima del suelo ajustando las patas del trípode. Debe estudiar la altura a la que debe estar el ocular, y si es posible tener previsto sentarse en una silla o taburete cómodo. Los tubos ópticos muy largos deben ser montados a mayor altura, o acabará teniendo que agacharse o tumbarse en el suelo cuando observe objetos cerca del Zenit. Por otra parte, los tubos ópticos cortos pueden montarse a menor altura para que haya menos movimiento por vibraciones, como el viento. Esto tiene que decidirlo Vd. antes de realizar la tarea de alinear la montura polarmente.

## 08 | ELECCIÓN DEL OCULAR ADECUADO

### 08.1 CÁLCULO DE LA (POTENCIA DE) MAGNIFICACIÓN

La magnificación que produce un telescopio está determinada por la longitud focal del ocular que se utiliza. Para determinar una magnificación para su telescopio, divida su longitud focal por la longitud focal de los oculares que vaya a utilizar. Por ejemplo, un ocular de longitud focal de 10mm le dará una magnificación de 80x con un telescopio de longitud focal e 800mm.

$$\text{Magnificación} = \frac{\text{Longitud focal del telescopio}}{\text{Longitud focal del ocular}} \text{ p.ej.: } \frac{800 \text{ mm}}{10 \text{ mm}} = 80x$$

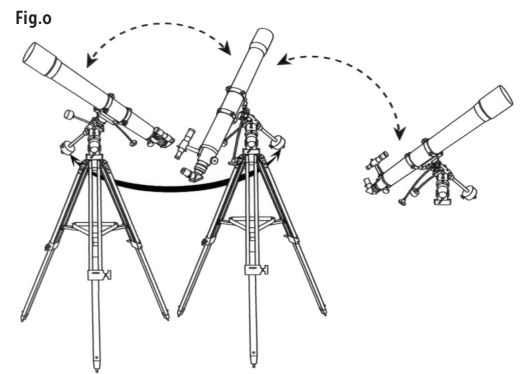
Cuando Vd. observa objetos astronómicos, está mirando a través de una columna de aire que alcanza el borde del espacio, y esa columna rara vez está inmóvil. Así pues, cuando observa sobre el terreno, a menudo está mirando a través de las ondas de calor que irradia el suelo, la casa, los edificios, etc. Su telescopio puede ser capaz de ofrecer muchos aumentos, pero lo que acabará ampliando serán todas las turbulencias que se encuentren entre el telescopio y el sujeto. Una buena orientación es que los aumentos utilizables de un telescopio suelen ser cercanos a 2X por mm de apertura en condiciones correctas.

### 08.2 CÁLCULO DEL CAMPO DE VISIÓN

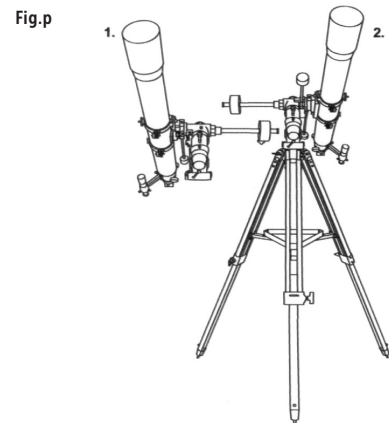
El tamaño de la visión que Vd. ve a través de su telescopio se denomina campo de visión verdadera (o real), y está determinado por el diseño del ocular. Cada ocular tiene un valor, denominado campo de visión aparente, que proporciona el fabricante. El campo de visión suele medirse en grados y/o arco-minutos (un grado tiene 60 arco-minutos). El campo de visión verdadera que produce su telescopio se calcula dividiendo el campo de visión aparente del ocular por la magnificación que Vd. calculó previamente. Utilizando las cifras del ejemplo de magnificación anterior, si su ocular de 10mm tiene un campo de visión aparente de 52 grados, el campo de visión verdadera es de 0,65 grados o 39 arco-minutos.

$$\text{Campo de visión verdadera} = \frac{\text{Campo de visión aparente}}{\text{Magnificación}} \text{ p.ej.: } \frac{52^\circ}{80x} = 0,65^\circ$$

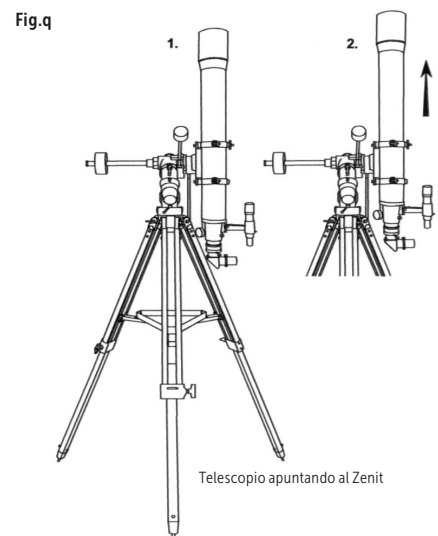
Como orientación, la Luna tiene unos 0,5° o 30 arco-minutos de diámetro, por lo que esta combinación sería correcta para observarla por completo con poco espacio para compartir. Recuerde que demasiada magnificación y un campo de visión demasiado pequeño puede dificultar mucho encontrar las cosas. Normalmente es mejor comenzar con una magnificación más baja, que tendrá un campo más amplio, y a continuación aumentar la magnificación cuando haya encontrado lo que buscaba. ¡Primero localice la Luna y después ya observará las sombras de los cráteres!



Ejemplos de telescopio movido en A.R. y DEC..



Telescopio apuntando al sur



Telescopio apuntando al Zenit

### 08.3 CÁLCULO DE LA PUPILA DE SALIDA

La pupila de salida es el diámetro (en mm) del punto más estrecho del cono de luz que deja su telescopio. Conocer este valor de la combinación telescopio-ocular le dirá si su ojo está recibiendo toda la luz que su lente primario o espejo está ofreciendo. El diámetro de una pupila totalmente dilatada de una persona es de unos 7mm. Este valor varía según cada individuo, es menor hasta que los ojos se acostumbran y se adaptan a la oscuridad total, y disminuye cuanto más vieja es la persona. Para determinar la pupila de salida, se divide el diámetro del espejo primario de su telescopio (en mm) por la magnificación.

$$\text{Pupila de salida} = \frac{\text{Diámetro del espejo primario en mm}}{\text{Magnificación}} \quad \text{p.ej.:} \quad \frac{200 \text{ mm}}{32} = 6,4 \text{ mm}$$

Por ejemplo, un telescopio de 200mm f/5 con un ocular de 40mm produce una magnificación de 25x y una pupila de salida de 8mm. Esta combinación puede utilizarla probablemente una persona joven, pero no sería demasiado útil para una persona mayor. El mismo telescopio utilizado con un ocular de 32mm ofrece una magnificación cercana a 31x y una pupila de salida de 6,4mm, combinación que debería ser buena para la mayoría de ojos adaptados a la oscuridad. Por otra parte, un telescopio de 200mm f/10 con un ocular

## 09 | OBSERVACIÓN DEL CIELO

### 09.1 CONDICIONES DEL CIELO

Las condiciones del cielo se definen por dos características atmosféricas, la quietud del aire, y la transparencia o índice de luz dispersa por la cantidad de vapor de agua y partículas en suspensión. Cuando observe la Luna y los planetas y le parezca que son atravesados por agua corriente, eso quiere decir que tiene unas condiciones de mala quietud del aire por culpa de las turbulencias. En condiciones de buena quietud del aire, las estrellas aparecen fijas, sin parpadeos, cuando se observan a simple vista (sin telescopio). La transparencia "ideal" se produce cuando el cielo aparece negro como la tinta y el aire no está contaminado.

### 09.2 SELECCIÓN DE UN LUGAR PARA LA OBSERVACIÓN

Desplácese al mejor lugar razonablemente accesible. Debe alejarse de las luces de la ciudad, y lejos de donde el viento le traiga cualquier tipo de polución. Siempre elija la máxima elevación posible; ello le colocará por encima de las luces y la polución, y también evitará neblinas terrestres. A veces los bancos de niebla baja ayudan a bloquear la contaminación lumínica si se coloca por encima de ellos. Intente tener una visión oscura y sin obstáculos del horizonte, especialmente el horizonte sur si se encuentra en el hemisferio norte, y viceversa. No obstante, recuerde que el cielo más oscuro se encuentra normalmente en el "Zenit", directamente por encima de su cabeza. Es la vía más corta hacia la atmósfera. No intente observar objetos cuando la vía de luz pase cerca de algún accidente del terreno. Incluso los vientos extremadamente débiles pueden llegar a producir importantes turbulencias de aire al ascender por un edificio o un muro. No se recomienda observar a través de una ventana porque el cristal distorsionará las imágenes considerablemente. Y una ventana abierta puede ser aún peor, porque el aire más caliente de la casa se escapará por ella y causará turbulencias que también afectarán a las imágenes. La astronomía es una actividad para desarrollar al aire libre.

### 09.3 ELECCIÓN DEL MEJOR MOMENTO PARA LA OBSERVACIÓN

Las mejores condiciones serán las de quietud de aire y, obviamente, una visión clara del cielo. No es necesario que sea un cielo sin nubes. A menudo los huecos entre las nubes proporcionan observaciones excelentes. No realice observaciones inmediatamente después de la puesta del sol, porque la Tierra todavía se está enfriando, y produce turbulencias de aire. A medida que avanza la noche, la visión no sólo mejorará, sino que la polución del aire y las luces terrestres disminuirán. Algunos de los mejores momentos para la observación se producen a primera hora de la mañana. Es mejor observar los objetos cuando cruzan el meridiano, que es una línea imaginaria que atraviesa el Zenit, de norte a sur. Este es el momento en que los objetos alcanzan su punto más alto en el firmamento. Observar en este momento reduce las malas condiciones atmosféricas. Cuando observa cerca del horizonte, observa a través una atmósfera gruesa, con turbulencias, partículas de polvo, y una mayor contaminación lumínica.

### 09.4 ENFRIAMIENTO DEL TELESCOPIO & ADAPTACIÓN DE LOS OJOS

Los telescopios necesitan al menos de 10 a 30 minutos para para enfriarse a la temperatura exterior. Pueden incluso necesitar más minutos si hay una gran diferencia entre la temperatura del telescopio y el aire exterior. Esto minimiza la distorsión de las ondas de calor dentro del tubo del telescopio (corrientes del tubo). Prevea un tiempo de enfriamiento mayor para ópticas más grandes. Si utiliza una montura ecuatorial, dedique este momento para realizar la alineación polar. No exponga los ojos a nada que no sea luz roja durante 30 minutos antes de la observación. Esto le permitirá expandir las pupilas a su máximo diámetro y crear los niveles de pigmentos ópticos, que se pierden rápidamente en exposiciones a luz brillante. Es importante observar con ambos ojos abiertos. Esto evita la fatiga ocular. Si considera que esto distrae demasiado su atención, cúbrase el ojo que no utiliza para la observación con la mano o un parche. Utilice visión lateral para observar objetos ténues: la parte central del ojo es la menos sensible a niveles bajos de luz. Cuando observe un objeto ténue, no lo mire directamente, sino más bien de lado, y de esta forma el objeto aparecerá más brillante.

10.1 COLIMACIÓN DEL REFLECTOR NEWTONIANO

La colimación es el proceso de alineación de los espejos del telescopio para que funcionen conjuntamente y generen una luz adecuadamente enfocada al ocular. Observando imágenes de estrellas desenfocadas es posible comprobar si la óptica del telescopio está alineada. Sitúe una estrella en el centro del campo de visión y mueva el enfocador para que la imagen quede ligeramente desenfocada. Si las condiciones de visión son buenas, verá un círculo central de luz (el disco de Airy) rodeado de varios anillos de difracción. Si los anillos guardan simetría con el disco de Airy, la óptica del telescopio está colimada correctamente (Fig.r). Si no dispone de una herramienta de colimación, es conveniente que fabrique una "tapa de colimación" con un estuche de plástico de película fotográfica de 35mm (negro con tapa gris). Haga un pequeño orificio en el centro exacto de la tapa, y corte la parte inferior del estuche. Este dispositivo le ayudará a mantener el ojo centrado en el tubo de enfoque. Introduzca la tapa de colimación en el enfocador como lo haría con un ocular normal.

La colimación es un proceso muy sencillo y funciona de la siguiente manera: Retire la tapa de la lente que cubre la parte frontal del telescopio y observe el tubo óptico. En la parte inferior verá que el espejo primario está sujeto por tres enganches separados 120° entre sí, y en la parte superior verá el espejo secundario oval sujeto en un soporte e inclinado 45° hacia el enfocador fuera de la pared del tubo (Fig.s). El espejo secundario se alinea ajustando el perno central que se encuentra detrás de él, (que desplaza el espejo arriba y abajo del tubo), y tres tornillos más pequeños que rodean el perno, (que ajustan el ángulo del espejo). El espejo primario se ajusta mediante tres tornillos de ajuste situados en la parte trasera del telescopio. Los tres tornillos de bloqueo adyacentes sirven para sujetar el espejo en su lugar después de la colimación. (Fig.t)

10.2 ALINEACIÓN DEL ESPEJO SECUNDARIO

Apunte el telescopio a un muro iluminado e inserte la tapa de colimación en el enfocador en lugar de un ocular. Mire el enfocador a través de la tapa de colimación. Puede que tenga que girar la rueda de enfoque un poco hasta que la imagen reflejada del enfocador quede fuera de su visión. Nota: mantenga el ojo contra la parte trasera del tubo de enfoque si realiza la colimación sin tapa. Ignore la imagen reflejada de la tapa de colimación o su ojo por ahora, y observe los tres enganches que sujetan el espejo primario. Si no los puede ver (Fig.u), ello significa que deberá ajustar los tres pernos de la parte superior de la pieza que sujeta el espejo secundario, posiblemente con una llave Allen o un destornillador Phillips. Tendrá que aflojar uno mientras ajusta los otros dos, para evitar así la pérdida de sujeción. Deténgase cuando vea los tres enganches del espejo (Fig.v). Compruebe que los tres pequeños tornillos de alineación están fijos y sujetan el espejo secundario correctamente.

10.3 ALINEACIÓN DEL ESPEJO PRIMARIO

- Localice los tres tornillos de bloqueo en la parte trasera del telescopio y aflójelos unas cuantas vueltas.
- Si ve tres tuercas grandes que sobresalen de la parte trasera del telescopio y tres tornillos pequeños de cabeza Phillips a su lado, los tornillos de cabeza Phillips son de bloqueo y las tuercas grandes son de ajuste.
- Si ve seis tornillos de cabeza Phillips pero tres sobresalen de la parte trasera del telescopio, los tres tornillos que sobresalen son de bloqueo y los que hay a su lado son de ajuste.
- Si ve tres pernos hexagonales y tres tornillos de cabeza Phillips, los pernos hexagonales son los tornillos de bloqueo, y los tornillos de cabeza Phillips son los tornillos de ajuste. Necesitará una llave Allen para ajustar los tornillos de bloqueo.

Ahora pase la mano alrededor de la parte frontal del telescopio manteniendo el ojo en el enfocador. Verá la imagen de su mano reflejada. El propósito de esta acción es comprobar si el espejo primario se desvía. Deténgase en el punto en que la imagen reflejada del espejo secundario esté lo más cercana posible al extremo de los espejos primarios (Fig.w). Cuando llegue a ese punto, no mueva la mano de ahí y mire la parte posterior del telescopio. ¿Ve un tornillo de ajuste? Si lo hay, aflójele (gírelo hacia la izquierda) para alejar el espejo de ese punto. Si no hay ningún tornillo de ajuste, vaya al otro lado y fije el tornillo de ajuste del otro lado. Esto irá alineando progresivamente el espejo hasta que aparezca como en la Fig.x. Si tiene un amigo que le pueda ayudar en la colimación del espejo primario, dígame que ajuste los tornillos de ajuste siguiendo sus instrucciones mientras Vd. mira por el enfocador. Cuando anochezca, salga fuera y apunte el telescopio a la estrella Polar, hacia el norte. Con un ocular en el enfocador, desenfoque la imagen. Verá la misma imagen sólo que ahora quedará iluminada por la luz de las estrellas. Si es necesario, repita el proceso de colimación manteniendo la estrella centrada mientras ajusta el espejo.

Fig.r

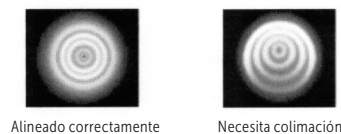


Fig.s

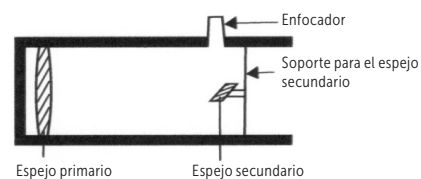


Fig.t

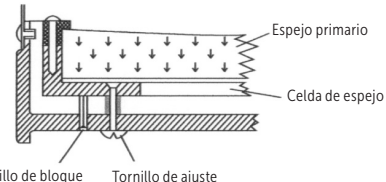


Fig.u

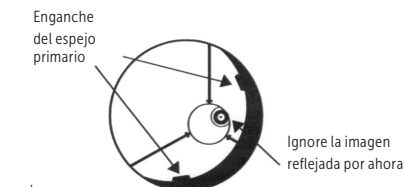
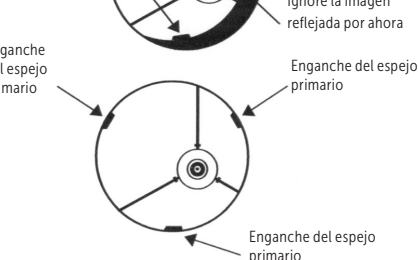


Fig.v



Tornillo de ajuste Tornillo de bloqueo Tornillo de bloqueo Tornillo de ajuste



Perno hexagonal (tornillo de bloqueo) Tornillo de ajuste

Fig.w

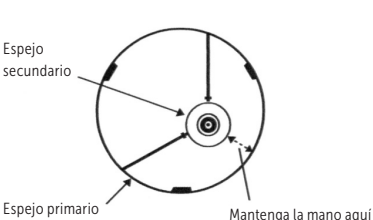
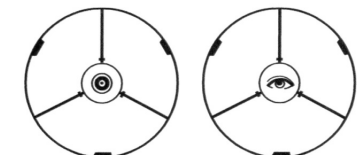


Fig.x



Ambos espejos alineados con la tapa de colimación colocada Ambos espejos alineados con el ojo mirando el enfocador

## 11 | ESPECIFICACIONES

### 11.1 WEGA 1000

Objetivo- $\emptyset$	<b>90 mm</b>
Distancia focal	<b>1000 mm</b>
Intensidad luminosa	<b>1:11,1</b>
Accessory mount	<b>1 1/4"</b>
Oculares de aumento	<b>PL6 = 166x (332x*)</b> <b>PL10 = 100x (200x*)</b> <b>PL25 = 40x (80x*)</b> <small>*con lente Barlow acromática 2x</small>
Longitud tubo	<b>aprox. 97 cm</b>
Peso	<b>aprox. 10 kg</b>

### 11.2 DELTA 1000

Objetivo- $\emptyset$	<b>114 mm</b>
Distancia focal	<b>1000 mm</b>
Intensidad luminosa	<b>1:8,8</b>
Accessory mount	<b>1 1/4"</b>
Oculares de aumento	<b>SR4 = 250x (500x*)</b> <b>H12.5 = 80x (160*)</b> <b>H20 = 50x (100x*)</b> <small>*con lente Barlow 2x</small>
Longitud tubo	<b>aprox. 46,5 cm</b>
Peso	<b>aprox. 6 kg</b>

### 11.3 SATURN 900

Objetivo- $\emptyset$	<b>114 mm</b>
Distancia focal	<b>900 mm</b>
Intensidad luminosa	<b>1:7,9</b>
Accessory mount	<b>1 1/4"</b>
Oculares de aumento	<b>SR4 = 225x (450x*)</b> <b>H12.5 = 72x (144x*)</b> <b>H20 = 45x (90x*)</b> <small>*con lente Barlow 2x</small>
Longitud tubo	<b>aprox. 90 cm</b>
Peso	<b>aprox. 11 kg</b>

## 12 | LIMPIEZA DEL TELESCOPIO

Vuelva a colocar la tapa anti-polvo en el extremo del telescopio cuando no lo utilice. Esto impide que el polvo se deposite en el espejo o en la superficie de la lente. No limpie el espejo ni la lente a menos que esté familiarizado con las superficies ópticas. Limpie el buscador y los oculares solamente con paño especial para lentes. Los oculares deben tratarse con cuidado. Evite tocar las superficies ópticas.



**MOLTE GRAZIE** per aver scelto di acquistare un prodotto di qualità **DÖRR**.

**Prima di procedere con l'utilizzo del dispositivo per la prima volta, leggere attentamente le istruzioni per l'uso e le istruzioni di sicurezza.**

Conservare le istruzioni per l'uso insieme al dispositivo per future consultazioni. Fornire le presenti istruzioni anche nel caso di utilizzo del dispositivo da parte di altre persone. In caso di vendita del dispositivo, le presenti istruzioni per l'uso sono di pertinenza del dispositivo e dovranno essere fornite con esso.

**DÖRR non è responsabile per danni causati da uso improprio del dispositivo o dalla mancata osservanza delle istruzioni per l'uso e delle istruzioni di sicurezza.**

La garanzia o il diritto alla garanzia decadono in caso di danni derivanti da uso improprio o influenze esterne. Qualsiasi manipolazione, modifica strutturale del prodotto, nonché l'apertura dell'alloggiamento da parte dell'utente o di terzi non autorizzati viene considerata come manipolazione impropria.

## 01 | ▲ ISTRUZIONI DI SICUREZZA

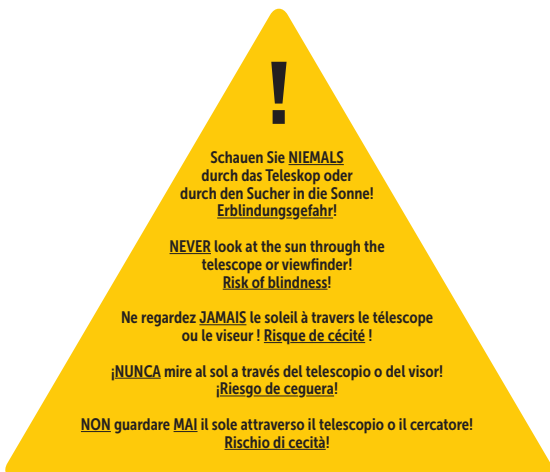
**ATTENZIONE!** Prima dell'uso devono essere rispettate le seguenti istruzioni di sicurezza:

- ▲ **MAI guardare direttamente o vicino al sole attraverso questo telescopio o il mirino! C'è il rischio di cecità!**
- ▲ **Il telescopio non è un giocattolo! I bambini non possono utilizzare il telescopio senza la supervisione di un adulto. Per evitare incidenti di qualsiasi tipo e il pericolo di soffocamento, tenere il telescopio, gli accessori e i materiali di imballaggio fuori dalla portata di bambini e di animali domestici.**
- ▲ **Le persone con disabilità fisiche o cognitive devono utilizzare il telescopio sotto supervisione e dovuta istruzione.**
- ▲ **Notare che la luce che passa attraverso l'oculare è fortemente focalizzata e può sviluppare molto calore. Assicursi quindi che il telescopio non sia puntato su materiali facilmente infiammabili. Dopo l'uso, applicare il cappuccio protettivo dell'oculare.**

- Proteggere il telescopio da pioggia, umidità, luce solare diretta e temperature estreme.
- Assicursi che il telescopio sia posizionato su una superficie solida in modo che non possa ribaltarsi.
- Proteggere il telescopio dagli urti. Non utilizzare il telescopio se è caduto.
- Non tentare di smontare o riparare il telescopio per conto proprio, nel caso in cui presenti segni di rottura o danneggiamenti. Contattare il proprio rivenditore.
- Proteggere il telescopio dallo sporco. Per la pulizia del telescopio non utilizzare benzina o detersivi aggressivi. Per la pulizia dei componenti esterni del telescopio, consigliamo l'impiego di un panno in microfibra leggermente inumidito e privo di lanugine.
- Quando non viene utilizzato, conservare il dispositivo in un luogo fresco, asciutto e privo di polvere.
- Questo telescopio è solo per uso privato ed è progettato per osservare la natura e il cielo.
- Rispettare la privacy degli altri: non usare questo telescopio per guardare nelle case degli altri.

## SMALTIMENTO

Si prega di smaltire i vecchi dispositivi e imballaggi in modo ecologico e in base al tipo. Una raccolta differenziata e un riciclaggio intelligente dei rifiuti elettronici contribuiscono a conservare le risorse naturali. Inoltre, il riciclaggio dei rifiuti elettronici contribuisce a preservare il nostro ambiente e quindi la salute delle persone. Ulteriori informazioni sugli attuali requisiti di legge, smaltimento professionale, riciclaggio e punti di raccolta sono disponibili presso le autorità locali, le società di smaltimento dei rifiuti e i rivenditori specializzati.

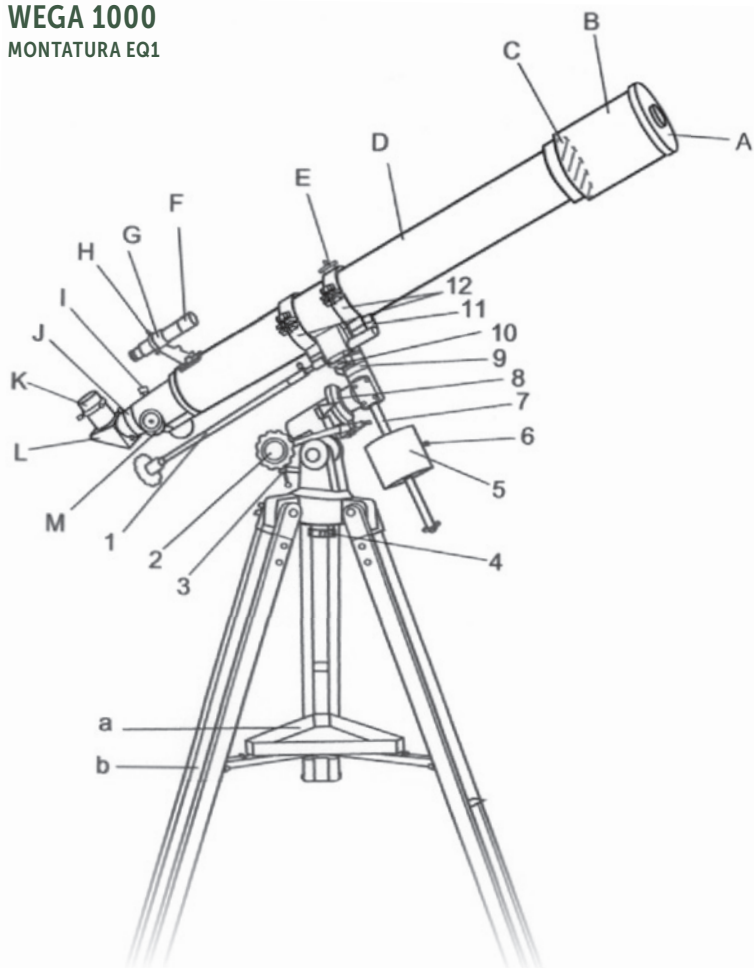


- 01 | **Attenzione**
- 02 | **Indice**
- 03 | **Nomenclatura Wega 1000**
- 04 | **Nomenclatura Delta 1000 / Saturn 900**
- 05 | **Istruzioni di montaggio Delta 1000 con montatura EQ1**
  - 05.1 Posizionare il treppiede
  - 05.2 Predisporre la montatura per l'assemblaggio
  - 05.3 Montaggio del telescopio
  - 05.4 Montaggio del cercatore
- 06 | **Istruzioni di montaggio Wega 1000 / Saturn 900 con montatura EQ2**
  - 06.1 Posizionare il treppiede
  - 06.2 Montaggio del telescopio
  - 06.3 Montaggio del cercatore
  - 06.4 Montaggio del cercatore Red Dot (opzionale)
  - 06.5 Inserimento dell'oculare
- 07 | **Uso del telescopio**
  - 07.1 Allineamento del cercatore
  - 07.2 Uso del cercatore Red Dot (opzionale)
  - 07.3 Bilanciare il telescopio
  - 07.4 Uso della lente di Barlow (opzionale)
  - 07.5 Messa a fuoco
  - 07.6 Allineamento polare
  - 07.7 Inseguimento
  - 07.8 Utilizzo dei cerchi graduati
  - 07.9 Ricerca di oggetti celesti
- 08 | **Scelta dell'oculare**
  - 08.1 Calcolo dell'ingrandimento
  - 08.2 Calcolo del campo visivo
  - 08.3 Calcolo della pupilla d'uscita
- 09 | **Osservazione del cielo**
  - 09.1 Condizioni per l'osservazione
  - 09.2 Scelta del luogo di osservazione
  - 09.3 Scelta del momento per l'osservazione
  - 09.4 Acclimatamento termico del telescopio e adattamento degli occhi all'oscurità
- 10 | **Manutenzione del telescopio**
  - 10.1 Collimazione di un telescopio newtoniano
  - 10.2 Allineamento dello specchio secondario
  - 10.3 Allineamento dello specchio primario
- 11 | **Specifiche tecniche**
  - 11.1 Wega 1000
  - 11.2 Delta 1000
  - 11.3 Saturn 900
- 12 | **Pulizia del telescopio**

**WEGA 1000**

- A Copriobiettivo (la rimuovere prima dell'osservazione)
- B Paraluce anticodensa
- C Lenti dell'obiettivo
- D Tubo principale del telescopio
- E Piggyback
- F Cercatore
- G Supporto del cercatore
- H Viti di regolazione cercatore
- I Vite di regolazione cercatore
- J Oculare
- K Prisma diegonale
- L Portaoculare
- M Manopola di messa a fuoco
- 1 Comando flessibile DEC..
- 2 Comando flessibile A.R.
- 3 Vite di regolazione in altezza
- 4 manopola di regolazione i azimut
- 5 Contrappeso
- 6 Vite di bloccaggio del contrappeso
- 7 Barra del contrappeso
- 8 Cerchio graduato A.R.
- 9 Cerchio graduato DEC..
- 10 Manopola di DEC..
- 11 Piastra di montaggio
- 12 Anelli
- a Vaschetta porta- accessori
- b Gamba del treppiede

**WEGA 1000**  
MONTATURA EQ1



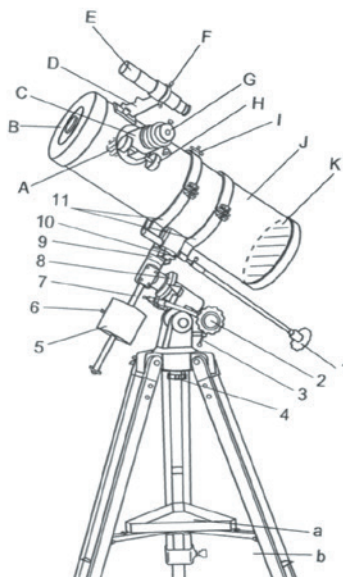
**DELTA 1000**

- A Posizione specchio secondario
- B Copriobiettivo (da rimuovere prima dell'osservazione)
- C Portaoculare
- D Supporto del cercatore
- E Cercatore
- F Vite di regolazione del cercatore
- G Oculare
- H Manopola di messa del telescopio
- I Piggyback
- J Tubo principale del telescopio
- K Posizione specchio primario
- 1 Comando flessibile DEC.
- 2 Comando flessibile A.R.
- 3 Vite di regolazione in altezza
- 4 Manopola di regolazione in azimut
- 5 Contrappeso
- 6 Vite di bloccaggio del contrappeso
- 7 Barra del contrappeso
- 8 Cerchio graduato A.R.
- 9 Cerchio graduato DEC.
- 10 Manopola di DEC.
- 11 Anelli
- a Vaschetta porta-accessori
- b Gamba del treppiede

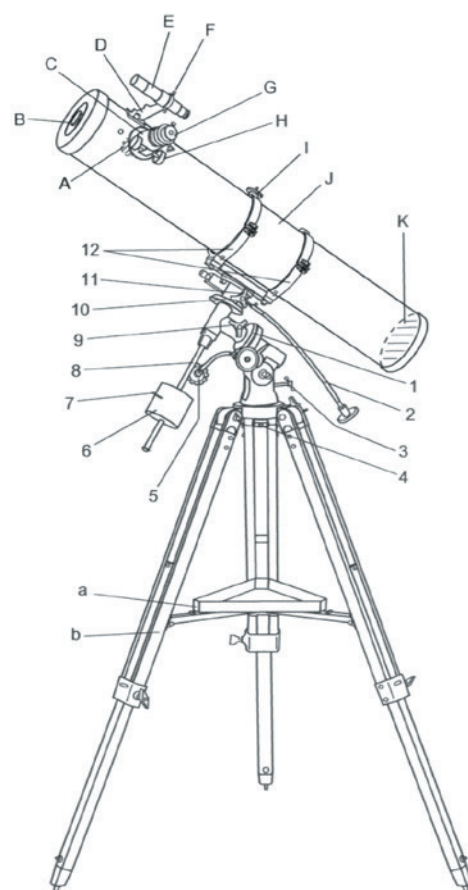
**SATURN 900**

- A Posizione specchio secondario
- B Copriobiettivo (da rimuovere prima dell'osservazione)
- C Portaoculare
- D Supporto del cercatore
- E Cercatore
- F Vite di regolazione del cercatore
- G Oculare
- H Manopola di messa del telescopio
- I Piggyback
- J Tubo principale del telescopio
- K Posizione specchio primario
- 1 Cerchio graduato A.R.
- 2 Comando flessibile DEC.
- 3 Vite di regolazione in altezza
- 4 Manopola di regolazione in azimut
- 5 Comando flessibile A.R.
- 6 Contrappeso
- 7 Vite di bloccaggio del contrappeso
- 8 Barra del contrappeso
- 9 Manopola di A.R.
- 10 Cerchio graduato DEC.
- 11 Manopola di DEC.
- 12 Anelli
- a Vaschetta porta-accessori
- b Gamba del treppiede

**DELTA 1000**  
MONTATURA EQ1



**SATURN 900**  
MONTATURA EQ2





### 05.1 POSIZIONARE IL TREPPIEDE

#### Regolazione delle gambe del treppiede (Fig.1)

- Aprire i fermi posti sulle gambe del treppiede ed estrarre la parte inferiore di ogni gamba. Richiudere quindi i fermi.
- Allargare le gambe del treppiede in modo che esso possa stare in piedi da solo.
- Regolare la lunghezza di ogni gamba del treppiede in modo tale che la testa dello stesso sia perfettamente a livella. Può darsi, a seconda della conformazione della superficie d'appoggio, che le gambe del treppiede non debbano avere la stessa lunghezza.

#### Montaggio della vaschetta porta-accessori (Fig.2)

- Appoggiare la vaschetta porta-accessori sui braccetti del treppiede e bloccarla inserendo e viti di fissaggio dalla parte inferiore e serrandole.

#### Fissaggio della montatura sul treppiede (Fig.3)

- Inserire la montatura equatoriale nella piattaforma del treppiede.
- Sospingere verso l'alto la manopola di regolazione in azimut che si trova sotto la piattaforma del treppiede e avvitare bene la montatura sul treppiede.

### 05.2 PREDISPORRE LA MONTATURA PER L'ASSEMBLAGGIO

Posizionamento della testa della montatura Portare la testa della montatura in una posizione adeguata, come illustrato dalle figure seguenti. (Fig.4.1 - 4.5).

- Fig 4.1: Allentare la manopola di DEC. e ruotare la testa di 180°
- Fig 4.2: Allentare la manopola di A.R. posta sull'altro lato
- Fig 4.3: Allentare la vite di regolazione in altezza e impostare l'angolo sulla latitudine geografica
- Fig 4.4: Ruotare la testa di 180°
- Fig 4.5: Serrare le vite di regolazione in altezza, la manopola di DEC. e quella di A.R

### 05.3 MONTAGGIO DEL TELESCOPIO

#### Montare il contrappeso (Fig.5)

- Infilare il contrappeso sull'apposita barra e farlo scorrere fino a circa metà. Con una mano tenere il contrappeso e con l'altra avvitare fino in fondo la barra nel foro filettato della montatura.
- Serrare le vite di fissaggio del contrappeso.

#### Montare i comandi flessibili (Fig.6)

- Sospingere il manicotto dei comandi flessibili sul gambo dell'albero a vite senza fine. Fissare i comandi flessibili sulla zona piatta del gambo mediante le apposite viti di fissaggio.

#### Fissare gli anelli alla montatura (Fig.7)

- Rimuovere dal telescopio gli anelli allentando le viti di fermo e aprendo le cerniere.
- Infilare gli anelli sulla piastra di montaggio e fissarli alla montatura (usando l'apposito strumento fornito a corredo).

#### Fissare il tubo del telescopio negli anelli (Fig.8)

- Togliere il tubo del telescopio dall'imballaggio.
- Individuare il baricentro del tubo del telescopio. Posare il tubo del telescopio negli anelli in modo tale che il suo baricentro venga a trovarsi esattamente a metà strada fra gli anelli. Chiudere gli anelli e fissare il tubo del telescopio con le viti di fermo.

### 05.4 MONTAGGIO DEL CERCATORE

#### Fissare il cercatore (Fig.10, 11)

- Togliere il cercatore dall'imballaggio.
- Svitare completamente le viti a testa zigrinata che si trovano sul telescopio. Nei riflettori tali viti si trovano sull'estremità anteriore del tubo.
- Infilare il supporto del cercatore sopra ai fori sul telescopio.
- Fissare il supporto del cercatore con le due viti a testa zigrinata.

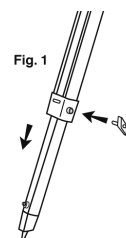


Fig. 2

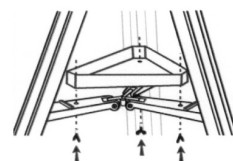
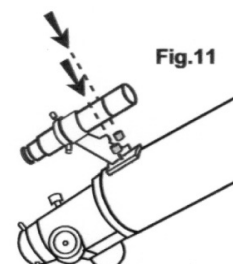
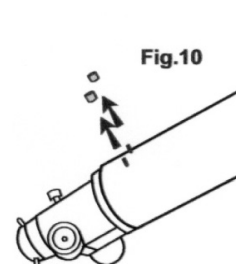
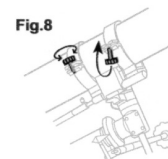
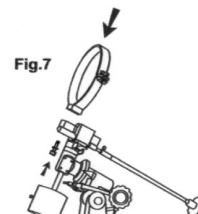
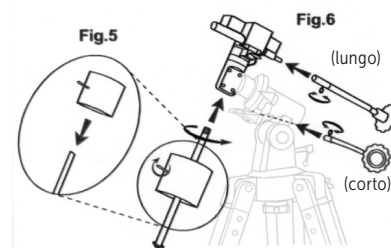
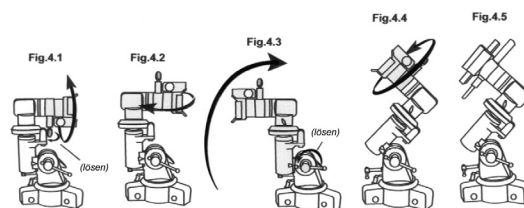
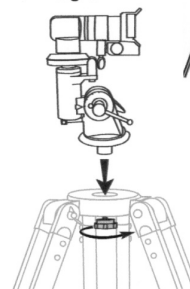


Fig. 3



## 06.1 POSIZIONARE IL TREPPIEDE

## Regolazione delle gambe del treppiede (Fig.15)

- Aprire i fermi posti sulle gambe del treppiede ed estrarre la parte inferiore di ogni gamba. Richiudere quindi i fermi.
- Allargare le gambe del treppiede in modo che esso possa stare in piedi da solo.
- Regolare la lunghezza di ogni gamba del treppiede in modo tale che la testa dello stesso sia perfettamente a livella. Può darsi, a seconda della conformazione della superficie d'appoggio, che le gambe del treppiede non debbano avere la stessa lunghezza.

## Montaggio della vaschetta porta-accessori (Fig.16)

- Appoggiare la vaschetta porta-accessori sui braccetti del treppiede e bloccarla inserendo le viti di fissaggio dalla parte inferiore e serrandole.

## Fissaggio della montatura sul treppiede (Fig.17)

- Inserire la montatura equatoriale nella piattaforma del treppiede.
- Sospingere verso l'alto la manopola di regolazione in azimut che si trova sotto la piattaforma del treppiede e avvitare bene la montatura sul treppiede.

## 06.2 MONTAGGIO DEL TELESCOPIO

## Montare i contrappesi (Fig.18)

- Infilare il contrappeso sull'apposita barra e farlo scorrere fino a circa metà. Con una mano tenere il contrappeso e con l'altra avvitare fino in fondo la barra nel foro filettato della montatura.
- Serrare la vite di fissaggio del contrappeso.

## Montare i comandi flessibili (Fig.19)

- I due comandi flessibili sono di lunghezze diverse. Anche se è possibile montare ciascun comando su ciascuno dei due assi, consigliamo di montare quello lungo sull'asse di DEC. e quello corto sull'asse di A.R. Per montare i comandi flessibili sospingerne il manicotto sul gambo dell'albero a vite senza fine. Fissare i comandi flessibili sulla zona piatta del gambo mediante le apposite viti di fissaggio.

## Fissare gli anelli alla montatura (Fig.20)

- Rimuovere dal telescopio gli anelli allentando le viti di fermo e aprendo le cerniere.
- Infilare gli anelli sulla piastra di montaggio e fissarli alla montatura (usando l'apposito strumento fornito a corredo).

## Fissare il tubo del telescopio negli anelli (Fig.21)

- Togliere il tubo del telescopio dall'imballaggio.
- Individuare il baricentro del tubo del telescopio. Posare il tubo del telescopio negli anelli in modo tale che il suo baricentro venga a trovarsi esattamente a metà strada fra gli anelli. Chiudere gli anelli e fissare il tubo del telescopio con le viti di fermo, senza serrarle troppo forte.

## 06.3 MONTAGGIO DEL CERCATORE

## Fissare il cercatore (Fig.23)

- Prendere il cercatore.
- Svitare completamente le viti a testa zigrinata che si trovano sul telescopio. Nei rifrattori tali viti si trovano sull'estremità posteriore.
- Infilare il supporto del cercatore sopra ai fori sul telescopio.
- Fissare il supporto del cercatore con le due viti a testa zigrinata.

## Fissare il supporto del cercatore (Fig.24)

- Prendere il cercatore.
- Inserire il supporto del cercatore nella scanalatura rettangolare dal lato posteriore e fissarlo con la vite a testa zigrinata.

⚠ **ATTENZIONE:** Non utilizzate questo filtro per osservare il sole.

Fig. 15

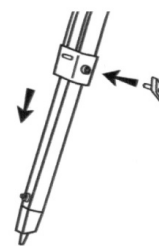


Fig. 16

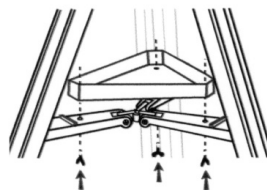


Fig.17

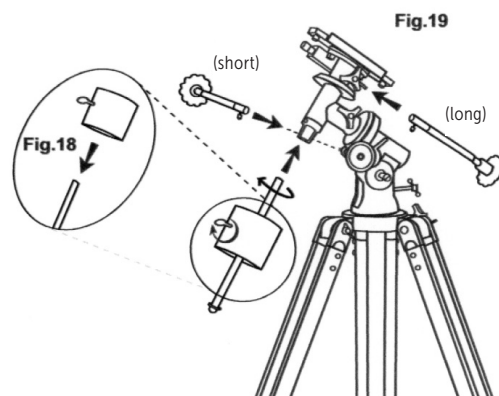
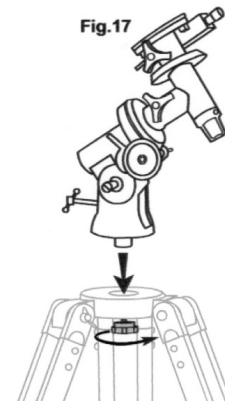


Fig.20



Fig.21

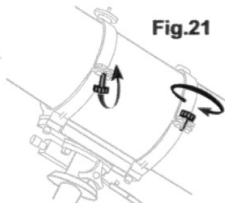


Fig.23

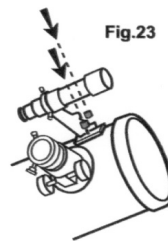
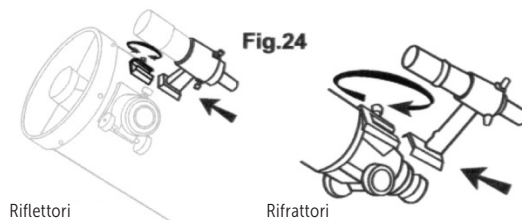


Fig.24



## 06.4 MONTAGGIO DEL CERCATORE RED DOT (OPZIONALE)

### Fissare il cercatore Red Dot (Fig.25)

- Inserire il supporto del cercatore Red Dot nella scanalatura rettangolare e fissare il cercatore Red Dot con le viti (DÖRR-No. 566310)

## 06.5 INSERIMENTO DELL'OCULARE

### Inserire l'oculare (per i riflettori) (Fig.26)

- Allentare le viti a testa zigrinata sull'estremità del portaoculare e rimuovere il coprioculare nero.
- Inserire l'oculare scelto nel portaoculare e fissarlo con le viti a testa zigrinata.

### Inserire l'oculare (per i rifrattori) (Fig.27)

- Allentare le viti a testa zigrinata sull'estremità del portaoculare.
- Inserire il prisma diagonale (o il prisma di Amici) nel portaoculare e fissarlo con le viti a testa zigrinata.
- Allentare le viti a testa zigrinata sul prisma.
- Inserire l'oculare scelto nel prisma e fissarlo con le viti a testa zigrinata.

## 07 | USO DEL TELESCOPIO

### 07.1 ALLINEAMENTO DEL CERCATORE

Un cercatore montato sul tubo ottico è uno strumento molto utile. Se è allineato correttamente permette di trovare con grande facilità gli oggetti e di portarli al centro del campo visivo. È meglio allineare il cercatore di giorno e all'aperto, in quanto così è più facile trovare oggetti adeguati. Se il cercatore mostra immagini sfuocate si può effettuare una nuova messa a fuoco puntando un oggetto a 500 m circa.

- Cercatore 6x24: ruotare all'estremità del cercatore fino ad ottenere un'immagine nitida (fig.a).
- Cercatore 6x30: allentare l'anello di bloccaggio sull'estremità anteriore del cercatore. Ruotando il portante frontale si può ora mettere a fuoco il cercatore. Richiudere infine l'anello di bloccaggio (fig.a1).

1. Cercare con il telescopio un oggetto ad almeno 500 m di distanza. Posizionare il telescopio in modo che l'oggetto si trovi esattamente al centro dell'oculare.
2. Controllare nel cercatore se l'oggetto si trova esattamente al centro del crocicchio del cercatore.
3. Se necessario portare l'oggetto al centro del crocicchio, con il cercatore 6x24 agendo sulle tre viti di regolazione (fig.a2), con il cercatore 6x30 agendo sulle due viti che premono il cercatore contro la manopola precaricata con una molla (fig.a3).

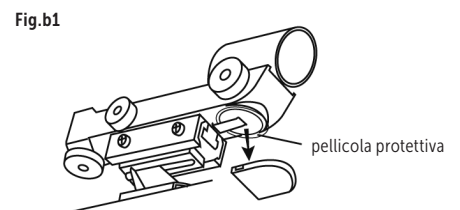
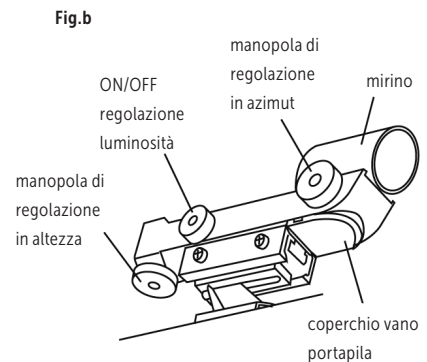
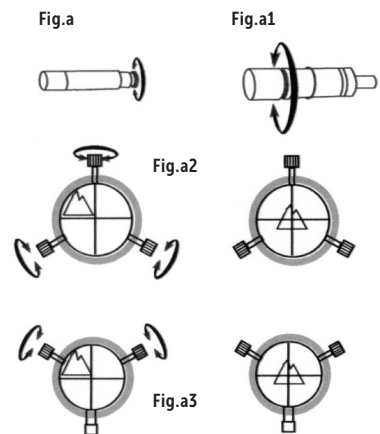
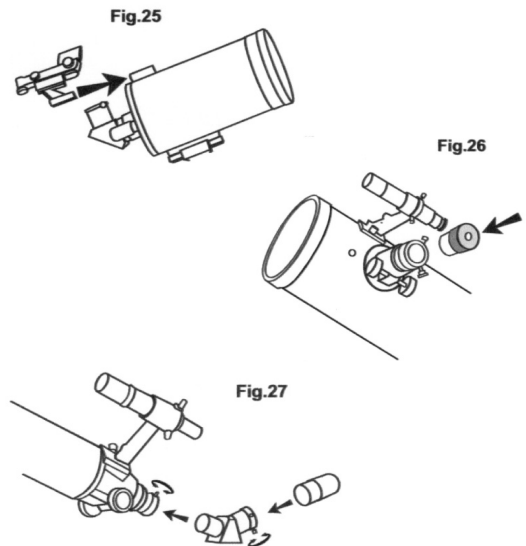
### 07.2 USO DEL CERCATORE RED DOT (OPZIONALE)

Il cercatore Red Dot è un dispositivo di puntamento senza ingrandimento che impiega un vetro rivestito per proiettare virtualmente l'immagine di un punto rosso sul cielo. Il cercatore Red Dot è dotato di una regolazione di luminosità variabile, di una manopola di regolazione in azimut e di una manopola di regolazione in altezza (fig.b). È alimentato da una pila al litio da 3 V. Per cercare oggetti guardare attraverso il mirino e muovere il telescopio fino a quando il punto rosso indica l'oggetto che si cercava. Durante la fase di puntamento tenere aperti entrambi gli occhi.

#### Allineamento del cercatore Red Dot

Come tutti i cercatori anche il Red Dot deve essere allineato correttamente. A tale scopo si utilizzano la manopola di regolazione in azimut e la vite di regolazione in altezza.

- Aprire il vano portapila (tirando cautamente il coperchio in corrispondenza delle due fessure) e rimuovere la pellicola protettiva (fig.b1).
- Accendere il cercatore Red Dot ruotando la manopola della regolazione di luminosità in senso orario. Si sente un "clic". Regolare la luminosità continuando a ruotare la manopola.
- Inserire nel portaoculare un oculare a basso ingrandimento e puntare il telescopio su un oggetto luminoso.
- Guardare l'oggetto attraverso il mirino tenendo aperti entrambi gli occhi. Se il punto rosso indica esattamente l'oggetto il cercatore Red Dot è allineato correttamente. In caso contrario si può allineare il cercatore Red Dot con l'oggetto agendo sulle manopole di regolazione.



### 07.3 BILANCIARE IL TELESCOPIO

Prima di ogni osservazione il telescopio va bilanciato accuratamente. Il bilanciamento riduce la sollecitazione della montatura del telescopio e consente di procedere poi all'allineamento di precisione. È particolarmente importante che il telescopio sia bilanciato correttamente se si vuole utilizzare il motore di inseguimento per la fotografia astronomica (optional). Il telescopio va bilanciato solo dopo aver montato tutti gli accessori (oculari, fotocamera ecc.). Prima di procedere al bilanciamento verificare che la testa del treppiede sia a livella e che il treppiede sia collocato su un appoggio stabile. Se si intende fare delle fotografie, prima di iniziare il bilanciamento ruotare il telescopio nella direzione in cui si vogliono scattare le fotografie.

#### Bilanciamento in A.R.

- Si ottiene l'allineamento più preciso regolando il telescopio con la vite di regolazione in altezza su 15°-30° di latitudine.
- Allentare lentamente e con precauzione le manopole di A.R. e DEC. Ruotare il telescopio fino a quando sia il tubo ottico che la barra del contrappeso si trovano a livella e il tubo del telescopio si trova in posizione laterale rispetto alla montatura (fig.c).
- Bloccare la manopola di DEC.
- Spostare i contrappesi sulla barra fino a quando il telescopio è bilanciato e resta in posizione da solo.
- Con la vite di bloccaggio fissare il contrappeso nella nuova posizione.

#### Bilanciamento in DEC.

Prima di procedere al bilanciamento sull'asse di declinazione il telescopio dovrebbe essere già stato bilanciato sull'asse di A.R. e tutti gli accessori che si intende utilizzare dovrebbero essere già montati sul telescopio.

- Si ottiene l'allineamento più preciso regolando il telescopio su 60°-75° di latitudine.
- Allentare la manopola di A.R. e ruotare il telescopio attorno all'asse di A.R. fino a quando la barra del contrappeso si trova a livella. Bloccare la manopola di A.R.
- Allentare la manopola di DEC. e ruotare il tubo del telescopio fino a quando si trova a livella.
- Togliere lentamente le mani dal telescopio e controllare se si inclina verso l'alto o verso il basso. Allentare gli anelli e spingere il tubo avanti e indietro fino a quando è bilanciato. Quando il telescopio resta fermo nella posizione orizzontale serrare gli anelli e bloccare la manopola di DEC. Quindi reimpostare l'altezza in base alla latitudine geografica.

#### Uso della montatura EQ1 Delta 1000

La EQ1 è dotata di dispositivi di regolazione per entrambe le direzioni di movimento convenzionali, ossia l'altezza (su-giù) e l'azimut (destra-sinistra), che vanno utilizzate preferibilmente per osservazioni terrestri e movimenti ampi. Per ruotare la montatura attorno all'asse azimutale allentare la manopola di regolazione in azimut. Con la vite di regolazione in altezza si può impostare l'altezza (fig.d). Per osservazioni astronomiche con un telescopio allineato al polo questa montatura può venire spostata ancora in A.R. (angolo orario) e DEC. (declinazione). Per i movimenti ampi allentare le manopole. La regolazione fine si esegue agendo sui comandi flessibili (fig.d1). La scala della latitudine consente un allineamento polare regolando l'altezza in base alla latitudine geografica (fig.d2).

#### Uso della montatura EQ2 Wega 1000 / Saturn 900

La EQ2 è dotata di dispositivi di regolazione per entrambe le direzioni di movimento convenzionali, ossia l'altezza (su-giù) e l'azimut (destra-sinistra), che vanno utilizzate preferibilmente per osservazioni terrestri e movimenti ampi. Per ruotare la montatura attorno all'asse azimutale allentare la manopola di regolazione in azimut. Con la vite di regolazione in altezza si può impostare l'altezza (fig.e). Per osservazioni astronomiche con un telescopio allineato al polo questa montatura può venire spostata ancora in A.R. (angolo orario) e DEC. (declinazione). Per i movimenti ampi allentare le manopole. La regolazione fine si esegue agendo sui comandi flessibili (fig.d1). La scala della latitudine consente un allineamento polare regolando l'altezza in base alla latitudine geografica (fig.d2).

#### ⚠ ATTENZIONE!

**Il sole non va mai osservato direttamente, senza protezioni o filtri adeguati, in quanto è molto pericoloso. Consigliamo di non utilizzare questo telescopio per l'osservazione solare.**

Fig.c

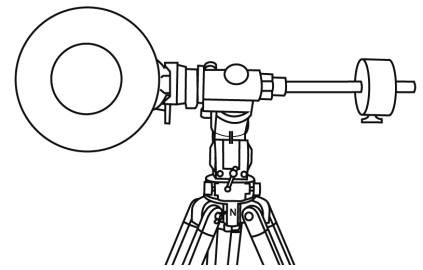


Fig.d

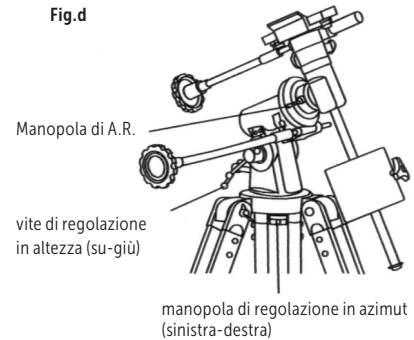


Fig.d1

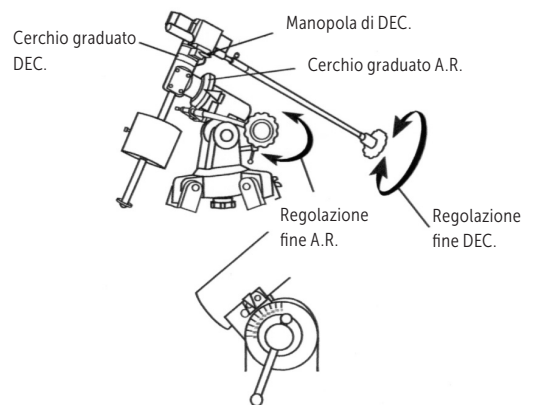
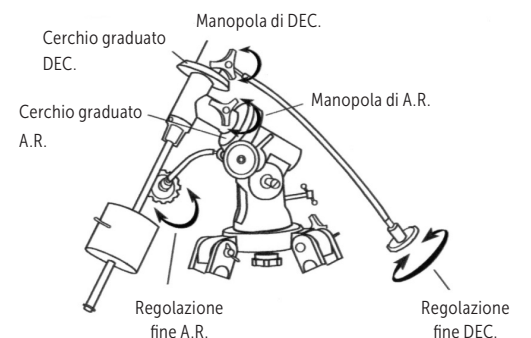


Fig.e



Fig.e1



#### 07.4 USO DELLALENTE DI BARLOW (OPZIONALE)

Una lente di Barlow è una lente negativa che aumenta l'ingrandimento di un oculare, riducendo però il campo visivo. Ingrandisce il cono di luce focalizzato prima che esso raggiunga il punto focale. In tal modo si ottiene apparentemente una maggiore lunghezza focale. Nei riflettori la lente di Barlow viene inserita tra il portaoculare e l'oculare, nei rifrattori tra il prisma diagonale e l'oculare (fig.f). In alcuni telescopi la lente di Barlow può anche essere inserita tra il portaoculare e il prisma diagonale, fornendo un ingrandimento ancora maggiore (3x con una lente di Barlow 2x). Oltre ad aumentare l'ingrandimento la lente di Barlow riduce l'aberrazione sferica e permette un'osservazione più rilassata grazie alla maggiore distanza degli occhi. Per questo motivo spesso è meglio utilizzare un oculare e una lente di Barlow piuttosto che un oculare con metà lunghezza focale. Il maggiore beneficio offerto da una lente di Barlow è però che raddoppia in pratica il numero di oculari che si hanno a disposizione, in quanto ciascun oculare può venire utilizzato con o senza lente di Barlow.

#### 07.5 MESSA A FUOCO

Ruotare lentamente la manopola di messa a fuoco fino a ottenere un'immagine nitida (fig.g). Di solito è necessario ritoccare ogni tanto la messa a fuoco a causa delle variazioni di temperatura ecc. Ciò si rende spesso necessario con i telescopi a piccola lunghezza focale, in particolare quando non hanno ancora raggiunto l'equilibrio termico con l'ambiente. È quasi sempre necessario rimettere a fuoco anche dopo il cambio dell'oculare o dopo aver aggiunto o tolto una lente di Barlow.

#### 07.6 ALLINEAMENTO POLARE

Per poter seguire gli oggetti celesti con il telescopio la montatura deve essere allineata al polo celeste (nord o sud). Nell'emisfero nord questo allineamento è relativamente semplice, in quanto c'è una stella luminosa molto vicina al polo celeste: la Stella Polare. Per la maggior parte delle osservazioni visuali è sufficiente un allineamento polare semplice. Accertarsi che la montatura equatoriale sia perfettamente a livella e che il cercatore ovvero il cercatore Red Dot sia allineato al telescopio. Procurarsi la latitudine geografica del luogo di osservazione. A lato della montatura si trova la scala della latitudine, che va da 0 a 90 gradi. Sbloccare il perno della montatura allentando la vite di fermo della regolazione in altezza (svitare in senso antiorario). Si può regolare l'inclinazione con la vite di regolazione in altezza. Quando la freccia indica il valore cercato sulla scala della latitudine bloccare il perno con la vite di fermo (fig.h). La Stella Polare dista meno di 1 grado dal polo nord celeste (PNC). Con la rotazione terrestre la Stella Polare si muove quindi disegnando un piccolo cerchio attorno al polo nord celeste. La fig.i mostra la posizione della Stella Polare rispetto al polo nord celeste, a Cassiopea e all'Orsa Maggiore.

##### EQ1 Delta 1000

Allentare la manopola di DEC. e ruotare il tubo del telescopio fino a quando la freccia sul cerchio graduato DEC. indica 90°. Riavvitare la manopola. Allentare la manopola di regolazione in azimut, ruotare la montatura fino a quando l'asse di A.R. indica all'incirca la Stella Polare e riavvitare la manopola. Guardare attraverso il cercatore; con la vite di regolazione in altezza e la manopola di regolazione in azimut si può ora portare la Stella Polare al centro del crocicchio del centratore e ottenere un allineamento più preciso.

##### EQ2 Wega 1000 e Saturn 900

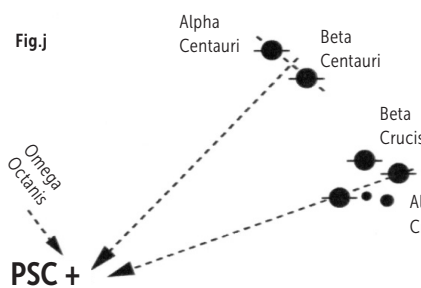
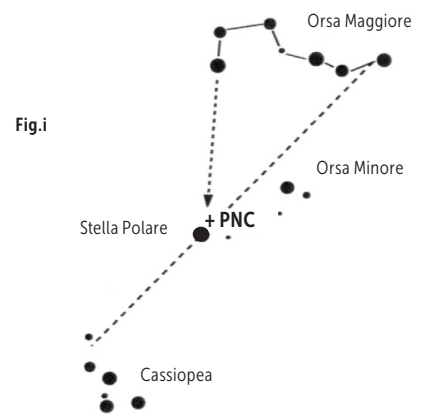
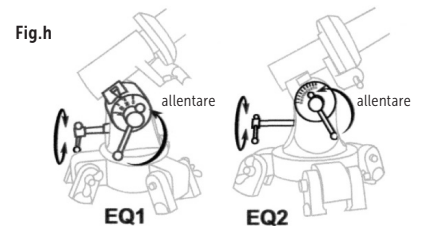
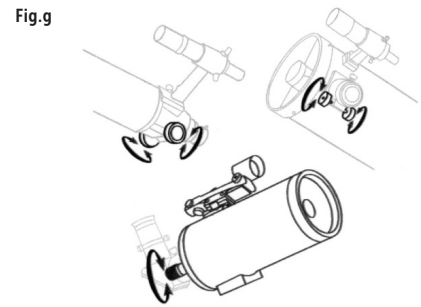
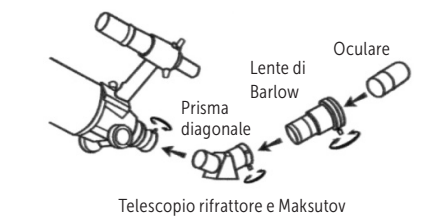
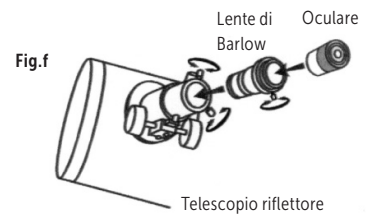
Allentare la manopola di DEC. e ruotare il tubo del telescopio fino a quando la freccia sul cerchio graduato DEC. indica 90°. Riavvitare la manopola. Sulla parte superiore dell'asse principale della montatura è presente una linea bianca contrassegnata con "R." e "A." (ossia l'acronimo inglese per Right Ascension, in italiano A.R., Ascensione Retta). Allentare la manopola di regolazione in azimut, ruotare la montatura fino a quando la linea bianca indica all'incirca la Stella Polare e riavvitare la manopola. Guardare attraverso il cercatore; con la vite di regolazione in altezza e la manopola di regolazione in azimut si può ora portare la Stella Polare al centro del crocicchio del centratore e ottenere un allineamento più preciso. Dopo un po' di tempo ci si accorgerà che la Stella Polare si sposta leggermente verso nord o sud, a seconda della posizione reale del polo celeste rispetto alla Stella Polare. Per mantenere l'oggetto al centro del campo visivo ruotare soltanto il comando flessibile dell'asse di A.R. Dopo aver allineato il telescopio al polo celeste non apportare modifiche in altezza o azimut e non spostare il treppiede: tutti i movimenti del telescopio vanno eseguiti solo attorno all'asse di DEC. e a quello di A.R.

##### Emisfero sud

Nell'emisfero sud purtroppo non c'è nessuna stella luminosa vicino al polo sud celeste (PSC), quindi si deve allineare il telescopio aiutandosi con le costellazioni. La stella più vicina al PSC, distante 1 grado circa, è omega Octantis (mag.5,5). La fig.j illustra come trovare il PSC con l'aiuto di alpha e beta Crucis (nella costellazione della Croce del Sud) e di alpha e beta Centauri.

#### 07.7 INSEGUIMENTO

Osservando degli oggetti astronomici attraverso il telescopio essi sembrano spostarsi lentamente attraverso il campo visivo. Se il telescopio è stato allineato correttamente al polo celeste, per mantenere gli oggetti nel campo visivo basta agire sul comando flessibile per l'asse orario (A.R.). Per l'inseguimento il comando flessibile dell'asse di declinazione non serve. Per compensare la rotazione terrestre si può anche montare un motore di inseguimento sull'asse orario (A.R.). Poiché il regime del motore di A.R. compensa la rotazione della Terra sembra che nell'oculare del telescopio le stelle stiano ferme. Alcuni modelli di motori hanno anche diverse velocità di inseguimento selezionabili (p.es. anche per il Sole e la Luna). Un motore aggiuntivo per l'asse di declinazione è consigliabile in particolare per la fotografia astronomica.



## 07.8 UTILIZZO DEI CERCHI GRADUATI

Il modo più semplice per trovare degli oggetti è imparare a memoria le costellazioni e utilizzare il cercatore Red Dot. Per trovare oggetti deboli si possono però usare anche i cerchi graduati della montatura. Con l'aiuto dei cerchi graduati si possono localizzare gli oggetti grazie alle loro coordinate celesti, che si possono leggere p.es. su una carta stellare. Il telescopio deve essere stato allineato correttamente al polo celeste e prima di utilizzare i cerchi graduati si deve calibrare il cerchio graduato A.R. Il cerchio graduato DEC. è già preimpostato (impostazione in fabbrica) e quindi non è necessario calibrarlo.

### Letture del cerchio graduato A.R.

Il cerchio graduato A.R. presenta una suddivisione in 24 ore. Le tacche intermedie corrispondono a 10 minuti. La serie di cifre superiore è valida per l'emisfero nord, quella inferiore per l'emisfero sud (fig.k).

### Calibrare il cerchio graduato A.R.

Per calibrare il cerchio graduato A.R. serve una stella con coordinate celesti note. Una stella adatta è p.es. Vega, con una magnitudine di 0,0 nella costellazione della Lira. Su una carta stellare si può vedere che Vega ha una coordinata A.R. di 18h 36m. Allentare le manopole di A.R. e di DEC. della montatura e centrare Vega nel campo visivo dell'oculare. Riavvitare le manopole di A.R. e di DEC. per fissare la montatura nella posizione desiderata. Ruotare il cerchio graduato A.R. fino a quando la freccia indica 18h 36m. Così il cerchio graduato A.R. è calibrato e si possono utilizzare i cerchi graduati per trovare gli oggetti nel cielo.

### Trovare degli oggetti utilizzando i cerchi graduati

Esempio: nebulosa anulare M57, una nebulosa planetaria nella costellazione della Lira.

Su una carta stellare si trovano le coordinate celesti dell'M57: DEC. 33° e A.R. 18h 52m. Allentare la manopola di DEC. e ruotare il telescopio attorno all'asse di DEC. fino a quando la freccia del cerchio graduato DEC. indica 33°. Riavvitare la manopola di DEC. Allentare la manopola di A.R. e ruotare il telescopio attorno all'asse di A.R. fino a quando la freccia del cerchio graduato A.R. indica 18h 52m, facendo attenzione a non stortare il cerchio graduato A.R. Riavvitare la manopola di A.R. Osservare attraverso il cercatore o il cercatore Red Dot e confrontare l'immagine con la carta stellare. Correggere la posizione con i comandi flessibili per l'asse di DEC. e l'asse di A.R. Quindi guardare attraverso un oculare a basso ingrandimento e centrare M57 nel campo visivo dell'oculare. I cerchi graduati portano molto vicino all'oggetto che si vuole osservare, ma non sono così precisi da portare l'oggetto esattamente al centro del cercatore/del cercatore Red Dot. La precisione dei cerchi graduati dipende anche dalla precisione con cui è stato effettuato l'allineamento polare del telescopio.

## 07.9 RICERCA DI OGGETTI CELESTI

Una montatura equatoriale alla tedesca possiede una regolazione che consente di inclinare l'asse polare (asse di A.R.) della montatura per puntare il polo celeste (nord o sud). Se la montatura è stata correttamente allineata al polo celeste, ruotandola attorno all'asse polare (asse di A.R.) si può mantenere un oggetto centrato nel campo visivo. Se si sposta o urta il treppiede o si modifica l'impostazione dell'altezza si perde l'allineamento corretto. Con un telescopio allineato correttamente al polo celeste, la cui altezza è stata regolata in base alla posizione geografica del luogo di osservazione (latitudine), la ricerca di oggetti avviene ruotando soltanto il tubo del telescopio attorno agli assi A.R. e DEC. Una montatura equatoriale funziona come una montatura altazimutale il cui asse azimutale è esattamente allineato al polo celeste. Il meccanismo inclina la montatura di un angolo che corrisponde esattamente alla latitudine geografica del luogo di osservazione. Di conseguenza un telescopio allineato su DEC. 0° quando viene ruotato attorno all'asse polare si muove su di un piano che è parallelo all'equatore celeste (la proiezione dell'equatore terrestre sulla sfera celeste) (fig.l). La rotazione attorno all'asse polare è detta Ascensione Retta (A.R.), l'"altezza" rispetto all'equatore celeste è chiamata Declinazione (DEC.). Gli oggetti "al di sopra" (a nord) dell'equatore celeste hanno declinazione positiva, quelli "al di sotto" (a sud) dell'equatore celeste hanno declinazione negativa.

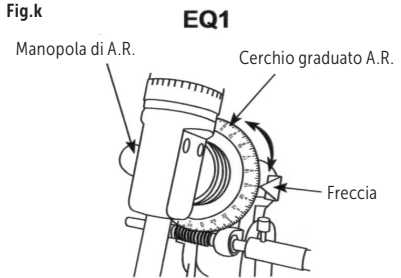
### Puntamento del polo nord celeste

Negli esempi che seguono si assume che il luogo dell'osservazione si trovi nell'emisfero nord. Nel primo caso (fig.m2) il telescopio sta puntando verso il polo nord celeste (PNC). Questa è la posizione che assume in seguito al procedimento di allineamento polare. Poiché l'asse del telescopio è parallelo all'asse polare il telescopio è puntato verso il PNC anche quando viene ruotato attorno all'asse polare (asse di A.R.) in senso antiorario (fig.m1) o in senso orario (fig.m3).

### Puntamento verso l'orizzonte ovest o est

Ora si vuole puntare il telescopio verso un punto sull'orizzonte ovest (fig.n1) o est (fig.n2). Se il contrappeso sta puntando verso nord si può ruotare il telescopio dall'orizzonte ovest a quello est attorno all'asse di DEC., in un arco di DEC. che passa attraverso il PNC (ogni arco di DEC. passa attraverso il PNC). Si può vedere che se si vuole puntare il telescopio verso un oggetto a nord o a sud di questo arco lo si deve ruotare anche attorno all'asse di A.R.

Fig.k



Manopola di A.R.

EQ1

Cerchio graduato A.R.

Freccia

EQ2

Manopola di A.R.

Cerchio graduato A.R.

Freccia

Fig.l

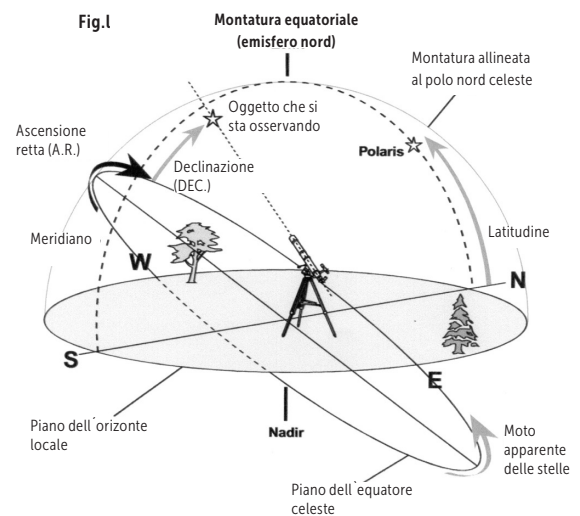


Fig.m

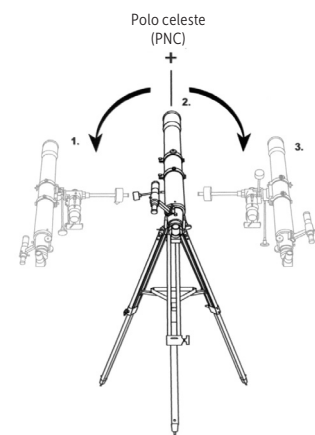
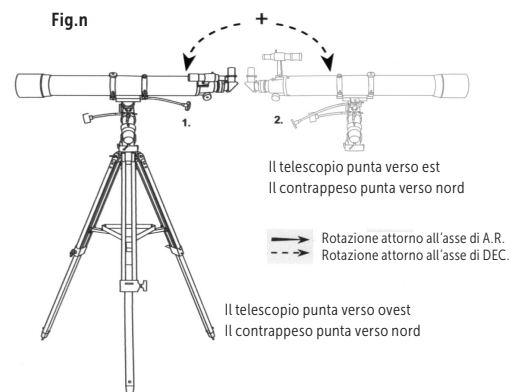


Fig.n



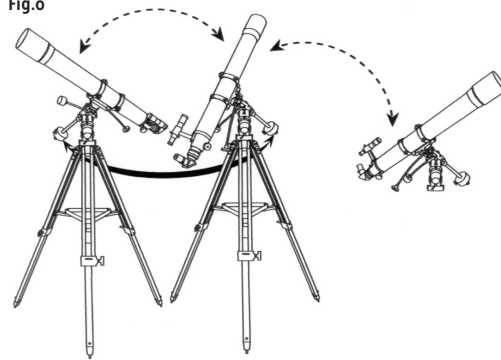
### Puntamento in qualsiasi altra direzione

Se si vuole puntare il telescopio in una qualsiasi altra direzione è necessaria una combinazione delle rotazioni attorno all'asse di A.R. e di DEC. (fig.o). In ogni posizione dell'asse di A.R. il telescopio descrive, ruotando attorno all'asse di DEC., un diverso arco di DEC. Nella prassi però si allentano le manopole dell'asse di A.R. e di quello di DEC. e si ruota il telescopio attorno a entrambi gli assi fino a quando l'oggetto è centrato nel campo del cercatore/cercatore Red Dot. Si ottiene la sollecitazione minima dei cuscinetti degli assi della montatura posizionando una mano sul tubo del telescopio e l'altra sulla barra del contrappeso. Quando l'oggetto è stato centrato bloccare le manopole. La posizione può quindi venire corretta con i comandi flessibili (o i motori), mentre l'inseguimento di oggetti avviene agendo solo sull'asse di A.R.

### Puntamento di oggetti

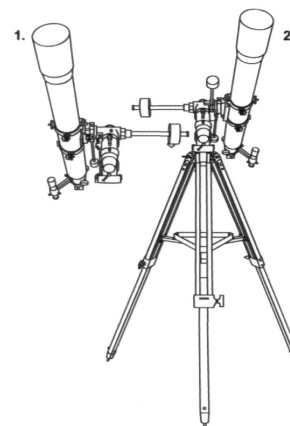
Quando si puntano degli oggetti, p.es. un oggetto a sud (fig.p), il tubo del telescopio può spesso trovarsi sia a destra che a sinistra della montatura. Se nell'emisfero nord si vogliono osservare oggetti del cielo meridionale il tubo del telescopio dovrebbe trovarsi a est della montatura (fig.p2), poiché con il moto di inseguimento in A.R. il tubo del telescopio si allontana dalle gambe del treppiede. Questo è un fattore particolarmente importante se si usa un motore di inseguimento in A.R., in quanto il motore e gli ingranaggi di trasmissione potrebbero venire danneggiati se il tubo del telescopio urtasse contro le gambe del treppiede. I telescopi a lunga focale hanno spesso una "zona cieca" quando puntano verso lo zenit, poiché il portaoculare va a urtare contro le gambe del treppiede (fig.q1). Si può ovviare a tale inconveniente facendo scorrere leggermente e con cautela il tubo del telescopio verso l'alto all'interno degli anelli (fig.q2). Poiché il tubo punta in verticale, questo leggero spostamento non causa nessun problema di sbilanciamento sull'asse di declinazione. Prima di osservare altre zone del cielo è molto importante non dimenticare però di riportare il tubo del telescopio nella posizione originale, correttamente bilanciata in DEC. Un altro problema che si può manifestare è che nell'allineamento a diverse zone del cielo spesso il tubo del telescopio ruota in modo tale che il portaoculare, le manopole di messa a fuoco e il cercatore vengono a trovarsi in posizioni scomode. Il prisma diagonale può essere ruotato leggermente allentando la vite del portaoculare. Per modificare la posizione del cercatore e delle manopole di messa a fuoco si possono allentare gli anelli e ruotare leggermente e con cautela il tubo del telescopio. Si consiglia di eseguire tale operazione se si intende osservare una determinata zona di cielo per un tempo prolungato. Se si passa frequentemente da una zona del cielo ad un'altra una continua modifica del telescopio è scomoda e porta via tempo. Per poter osservare in tutta comodità ci sono ancora alcuni aspetti da tenere in considerazione: per far sì che la montatura e il telescopio si trovino a un'altezza comoda si può modificare la lunghezza delle gambe del treppiede. Verificare che l'oculare si trovi a un'altezza comoda e utilizzare una sedia o uno sgabello adatti, eventualmente regolabili in altezza. I tubi molto lunghi vanno montati su un treppiede molto alto, altrimenti ci si deve sdraiare o strisciare per terra per osservare gli oggetti vicini allo zenit. Al contrario, i tubi corti possono venire montati su un treppiede relativamente basso, con una minore tendenza a vibrare. Tali vibrazioni possono essere causate p.es. dal vento. Per i tubi lunghi si dovrebbe considerare prima dell'osservazione quale zona del cielo si intende osservare e scegliere di conseguenza la lunghezza adatta delle gambe del treppiede. È consigliabile prendere queste decisioni prima di iniziare l'allineamento polare.

Fig.o



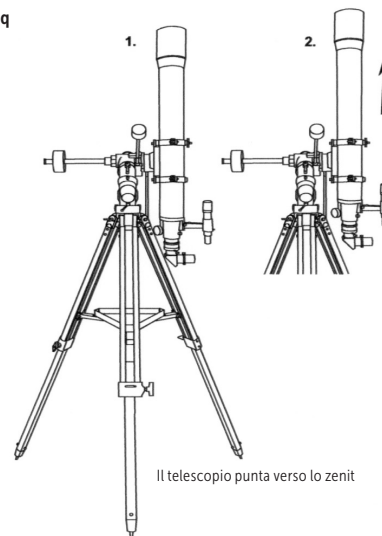
Esempi di movimenti del telescopio in A.R. e in DEC.

Fig.p



Il telescopio punta verso sud

Fig.q



Il telescopio punta verso lo zenit

## 08 | SCELTA DELL'OCULARE

### 08.1 CALCOLO DELL'INGRANDIMENTO

L'ingrandimento fornito da un telescopio dipende dalla lunghezza focale dell'oculare che viene usato con esso. L'ingrandimento si calcola dividendo la lunghezza focale del telescopio per quella dell'oculare che si vuole usare. Per esempio con un telescopio da 1200 mm di lunghezza focale e un oculare da 15 mm di lunghezza focale si otterrà un ingrandimento di 80x.

$$\text{Ingrandimento} = \frac{\text{Lunghezza focale del telescopio}}{\text{Lunghezza focale dell'oculare}} \text{ p.es. } \frac{800 \text{ mm}}{10 \text{ mm}} = 80x$$

Quando si osservano degli oggetti astronomici lo si fa attraverso una colonna d'aria, che di rado sta ferma. Allo stesso modo quando si fanno osservazioni terrestri si osserva attraverso strati d'aria riscaldati dal calore rilasciato dal suolo, dalle strade, dagli edifici ecc. Con gli oculari si potrebbero anche ottenere ingrandimenti molto alti, ma purtroppo vengono ingrandite anche tutte le turbolenze tra il telescopio e l'oggetto che si osserva. Approssimativamente si può dire che con un buon seeing il massimo ingrandimento utilizzabile corrisponde a circa il doppio dell'apertura del telescopio.

### 08.2 CALCOLO DEL CAMPO VISIVO

Si definisce campo visivo la porzione di cielo visibile attraverso il telescopio. La grandezza del campo visivo viene definita campo visivo reale e dipende dall'oculare impiegato. Per ogni oculare il costruttore dichiara il campo visivo apparente, espresso in gradi. Per determinare il campo reale si deve dividere il campo apparente dell'oculare per l'ingrandimento. Se l'oculare da 10 mm dell'esempio precedente ha un campo apparente di 52 gradi, con un ingrandimento di 80x si avrà un campo reale di 0.65° o 39 minuti d'arco.

$$\text{Campo reale} = \frac{\text{Campo apparente dell'oculare}}{\text{Ingrandimento}} \text{ p.es. } \frac{52^\circ}{80x} = 0,65^\circ$$

Un esempio per capire meglio: la Luna ha un diametro di circa 0,5° o 30 minuti d'arco; questa combinazione di telescopio e oculare sarebbe quindi adatta per osservare la Luna per intero. Bisogna tener conto del fatto che un ingrandimento troppo elevato e un campo visivo troppo piccolo rendono molto difficile riconoscere i dettagli. È meglio iniziare dapprima con

un ingrandimento basso e campo visivo ampio per poi aumentare in un secondo tempo l'ingrandimento fino a quando si saranno individuati i dettagli che si vogliono osservare. Si consiglia quindi di cercare quindi prima la Luna con un ingrandimento basso ed esplorare solo in un secondo momento le ombre proiettate dai singoli crateri!

### 08.3 CALCOLO DELLA PUPILLA D'USCITA

La pupilla d'uscita è il diametro (in mm) del cono di luce quando emerge dal telescopio dalla parte dell'oculare. Tale valore di una combinazione telescopio-oculare indica se tutta la luce raccolta dallo specchio o dalla lente principale può venire percepita dall'occhio dell'osservatore. Normalmente una pupilla completamente dilatata ha un diametro di 7 mm circa. Il valore massimo della pupilla d'uscita varia da persona a persona, diminuisce con l'avanzare dell'età e viene raggiunto soltanto da occhi completamente adattati all'oscurità. Per calcolare la pupilla d'uscita si deve dividere l'apertura del telescopio (diametro libero del telescopio) per l'ingrandimento.

$$\text{Pupilla d'uscita} = \frac{\text{Apertura del telescopio}}{\text{Ingrandimento}} \text{ p.es. } \frac{200 \text{ mm}}{32} = 6,4 \text{ mm}$$

Per un telescopio da 200 mm f/5 risulta, con un oculare da 40 mm, un ingrandimento di 25x e una pupilla d'uscita di 8 mm. Per lo stesso telescopio con un oculare da 32 e un ingrandimento di 31x si ha una pupilla d'uscita di 6,4 mm, che andrebbe bene per occhi completamente adattati all'oscurità. Per un telescopio da 200 mm f/10 con un oculare da 40 mm si ha invece un ingrandimento di 50x e una pupilla d'uscita di 4 mm, un valore che va bene per molte osservazioni.

## 09 | OSSERVAZIONE DEL CIELO

### 09.1 CONDIZIONI PER L'OSSERVAZIONE

Le condizioni per l'osservazione sono solitamente determinate da due caratteristiche atmosferiche: il "seeing" o tranquillità dell'aria e la trasparenza, su cui influiscono la quantità di vapore acqueo e le particelle di polvere sospese nell'aria. Se si sta osservando la Luna o dei pianeti e l'immagine è sfocata, molto probabilmente si sta osservando attraverso un'atmosfera molto turbolenta, e quindi si ha un "cattivo seeing". Osservando a occhio nudo le stelle in condizioni di "buon seeing", esse appaiono.

### 09.2 SCELTA DEL LUOGO DI OSSERVAZIONE

Scegliere il luogo migliore non troppo oneroso da raggiungere, lontano dalle luci delle città e il più in alto possibile. In tal modo si evitano sia l'inquinamento luminoso che quello atmosferico e si è sicuri di non avere strati di nebbia bassa. Se ci si trova nell'emisfero nord soprattutto l'orizzonte sud dovrebbe essere il più scuro possibile e libero da luce artificiale, mentre nell'emisfero sud dovrebbe essere l'orizzonte nord a essere il meno disturbato possibile. Bisogna tener conto anche del fatto che il cielo più scuro di solito si trova allo zenit, cioè direttamente sopra l'osservatore. La luce delle stelle vicine allo zenit ha la strada più corta da percorrere attraverso l'atmosfera. Evitare di osservare oggetti che si trovano poco al di sopra di rilevamenti del suolo o di edifici: forti turbolenze possono essere causate anche da venti leggeri che passano sopra a muri o edifici o dal calore rilasciato da marciapiedi o edifici. A seconda della superficie d'appoggio anche gli stessi movimenti dell'osservatore possono far vibrare il telescopio. Non è consigliabile osservare attraverso una finestra, poiché il vetro distorce alquanto l'immagine. Osservare attraverso una finestra aperta è ancora peggio, in quanto le turbolenze dell'aria che fuoriesce dalla finestra disturbano l'osservazione. L'astronomia è un'attività da svolgere all'aperto.

### 09.3 SCELTA DEL MOMENTO PER L'OSSERVAZIONE

Per le osservazioni l'aria deve essere calma e naturalmente bisogna avere una buona vista verso il cielo. Il cielo non deve essere necessariamente sgombro da nubi. Spesso si ha un seeing eccellente con cielo poco nuvoloso. Non osservare subito dopo il tramonto, in quanto il raffreddamento della Terra provoca turbolenze. Nel corso della notte non solo migliora il seeing, ma diminuiscono anche l'inquinamento atmosferico e quello luminoso: ci sono sempre meno luci accese. Spesso le ore migliori per l'osservazione sono quelle del primo mattino. Gli oggetti astronomici si osservano nelle migliori condizioni quando passano in meridiano verso sud, in quanto si trovano alla massima altezza sopra l'orizzonte. Un meridiano è una linea immaginaria che collega il nord al sud passando per lo zenit (fig. 1 a pagina 62). Osservando oggetti vicino all'orizzonte si osserva attraverso uno spesso strato di atmosfera, con tutte le sue turbolenze, le particelle di polvere e l'inquinamento luminoso.

### 09.4 ACCLIMATAMENTO TERMICO DEL TELESCOPIO E ADATTAMENTO DEGLI OCCHI

I telescopi necessitano almeno 10-30 minuti per raffreddarsi fino a raggiungere la temperatura dell'ambiente circostante. Tale tempo aumenta in funzione della differenza di temperatura fra il telescopio e l'ambiente circostante. Per i telescopi di grandi dimensioni il tempo di acclimatazione può essere ancora più lungo. Se si utilizza una montatura equatoriale si può sfruttare l'attesa per effettuare l'allineamento polare. Per almeno 30 minuti prima dell'osservazione gli occhi non vanno più esposti a luci di nessun genere, fatta eccezione per luci di colore rosso. In tal modo gli occhi si adattano all'oscurità, le pupille si dilatano raggiungendo il diametro massimo e gli occhi si abituano a riconoscere anche gli oggetti deboli. Già una luce chiara per pochissimo tempo annulla completamente l'adattamento degli occhi all'oscurità. Per evitare un rapido affaticamento si consiglia di osservare con entrambi gli occhi aperti; se non vi si riesce, coprire un occhio con il palmo della



mano oppure con una benda del pirata. Gli oggetti più deboli sono meglio riconoscibili mediante la tecnica della cosiddetta "visione distolta", in quanto il centro dell'occhio non riesce a individuare bene le basse intensità luminose. Se invece di guardare direttamente gli oggetti deboli li si osserva un po' di sbieco, essi appaiono più luminosi e si distinguono meglio.

## 10 | MANUTENZIONE DEL TELESCOPIO

### 10.1 COLLIMAZIONE DI UN TELESCOPIO NEWTONIANO

La collimazione è il procedimento con cui gli specchi del telescopio vengono allineati in modo che i raggi luminosi che penetrano nel telescopio vadano a convergere esattamente al centro dell'oculare. Osservando l'immagine sfuocata di una stella si può verificare se le ottiche del telescopio sono collimate correttamente: con un buon seeing si vede al centro un disco luminoso (il disco di Airy) circondato da una serie di cerchi di diffrazione. Se questi cerchi sono concentrici rispetto al disco di Airy le ottiche del telescopio sono collimate correttamente (fig.r).

Se non si ha a disposizione un collimatore si può confezionare un semplice strumento di collimazione utilizzando il barattolino di un rullino fotografico (nero con il tappo grigio): rimuovere il tappo e praticare un forellino esattamente al centro del fondo del barattolino. Inserendo il barattolino nel portaoculare al posto dell'oculare si potrà guardare con l'occhio sempre centrato nel portaoculare. La collimazione si compone dei seguenti passi: dopo aver rimosso il copriobiettivo dal telescopio, guardando nel tubo si vede che lo specchio primario è tenuto in sede da tre (o sei) graffette distanti fra di loro 120°. All'estremità superiore del tubo si vede il supporto con lo specchio secondario, inclinato di 45° rispetto al portaoculare (fig.s). Lo specchio secondario viene regolato mediante le tre viti a brugola poste attorno alla vite centrale. Lo specchio primario viene regolato mediante tre viti di regolazione che si trovano sull'estremità inferiore del tubo. Dopo la collimazione lo specchio primario viene tenuto fermo nella posizione stabilita dalle tre viti di bloccaggio (fig.t).

### 10.2 ALLINEAMENTO DELLO SPECCHIO SECONDARIO

Puntare il telescopio verso un muro illuminato, inserire nel portaoculare il barattolino per la collimazione e guardare nel tubo. Eventualmente si dovrà ruotare la manopola di messa a fuoco finché l'immagine riflessa del portaoculare sarà scomparsa. Nota: se si opera senza barattolino per la collimazione tenere l'occhio il più vicino possibile al portaoculare. Ignorare l'immagine riflessa del barattolino di collimazione o dell'occhio e cercare di individuare le tre o le sei graffette che tengono in sede lo specchio primario. Se non si riesce a vedere tutte le graffette (fig.u) bisogna regolare le tre viti a brugola del supporto dello specchio secondario con la chiave a brugola fornita a corredo, allentando una vite e compensando quindi il gioco stringendo le altre due viti, fino a quando non si vedranno tutte le graffette dello specchio primario (fig.v). Verificare che tutte le viti a brugola siano state serrate e tengano in sede lo specchio secondario.

### 10.3 ALLINEAMENTO DELLO SPECCHIO PRIMARIO

- Cercare le tre viti di bloccaggio sull'estremità inferiore del tubo e allentarle di qualche giro.
- Se si vedono sporgere dal telescopio tre grandi viti a testa zigrinata e accanto a esse tre viti con intaglio a croce, queste ultime sono le viti di bloccaggio e quelle a testa zigrinata sono le viti di regolazione.
- Se si vedono sei viti con intaglio a croce tre delle quali sono inserite dalla parte posteriore del telescopio, queste tre sono le viti di bloccaggio e le altre tre sono le viti di regolazione.
- Se si vedono tre viti a brugola e tre viti con intaglio a croce, le prime sono le viti di bloccaggio e le altre sono le viti di regolazione. Per serrare le viti di bloccaggio ci vuole una chiave a brugola.

Con l'occhio appoggiato al portaoculare far scorrere la mano lungo il bordo superiore del telescopio: si può seguire bene l'immagine riflessa della mano. Per sapere su quali viti di regolazione si deve agire individuare il punto in cui l'immagine riflessa dello specchio secondario si trova più vicina al bordo dello specchio primario (fig.w) e fermarvi sopra la mano. Controllare se in corrispondenza di tale punto sul supporto dello specchio primario all'estremità inferiore del tubo si trova una vite di regolazione. In caso affermativo allentarla (svitando in senso antiorario) per allontanare da quel punto l'immagine dello specchio secondario. Se invece in quel punto non c'è una vite di regolazione avvitare un po' quella situata sulla parte opposta. Ripetere la procedura fino a quando l'immagine dello specchio secondario verrà a trovarsi esattamente al centro del portaoculare (fig.x). (Si consiglia di farsi aiutare da qualcuno: l'osservatore potrà così controllare l'immagine guardando attraverso il portaoculare e dare indicazioni all'altra persona, che agirà sulle viti di regolazione.) La sera controllare poi la collimazione puntando verso una stella, p.es. la Stella Polare. Inserire un oculare adatto nel portaoculare e sfuocare l'immagine della stella. Si dovrebbe vedere la stella come nella foto di sinistra della fig.r. Se necessario ripetere la collimazione agendo sulle viti di regolazione fino a quando la stella sarà centrata nell'oculare.

Fig.r

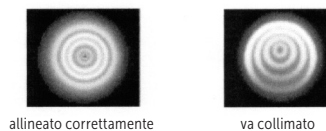


Fig.s

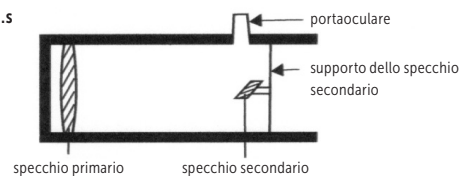


Fig.t

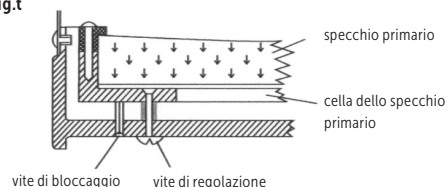


Fig.u

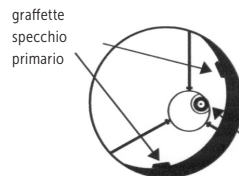
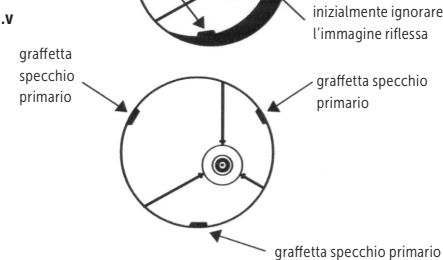


Fig.v



vite di regolazione vite di bloccaggio vite di bloccaggio vite di regolazione



Fig.w

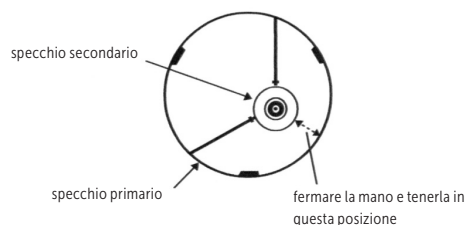
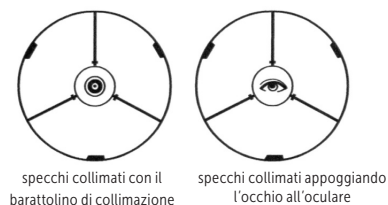


Fig.x



## 11 | SPECIFICHE TECNICHE

### 11.1 WEGA 1000

Lenti- $\emptyset$	<b>90 mm</b>
Lunghezza focale	<b>1000 mm</b>
Rapporto focale	<b>1:11,1</b>
Connessione accessoria	<b>1 1/4"</b>
Oculari di ingrandimento	<b>PL6 = 166x (332x*)</b> <b>PL10 = 100x (200x*)</b> <b>PL25 = 40x (80x*)</b> <small>*con lente di Barlow acromatica 2x</small>
Lunghezza tubo	<b>circa 97 cm</b>
Peso	<b>circa 10 kg</b>

### 11.2 DELTA 1000

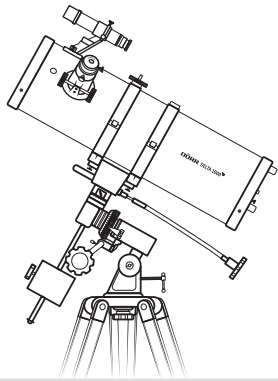
Lenti- $\emptyset$	<b>114 mm</b>
Lunghezza focale	<b>1000 mm</b>
Rapporto focale	<b>1:8,8</b>
Connessione accessoria	<b>1 1/4"</b>
Oculari di ingrandimento	<b>SR4 = 250x (500x*)</b> <b>H12.5 = 80x (160*)</b> <b>H20 = 50x (100x*)</b> <small>*con lente di Barlow 2x</small>
Lunghezza tubo	<b>circa 46,5 cm</b>
Peso	<b>circa 6 kg</b>

### 11.3 SATURN 900

Lenti- $\emptyset$	<b>114 mm</b>
Lunghezza focale	<b>900 mm</b>
Rapporto focale	<b>1:7,9</b>
Connessione accessoria	<b>1 1/4"</b>
Oculari di ingrandimento	<b>SR4 = 225x (450x*)</b> <b>H12.5 = 72x (144x*)</b> <b>H20 = 45x (90x*)</b> <small>*con lente di Barlow 2x</small>
Lunghezza tubo	<b>circa 90 cm</b>
Peso	<b>circa 11 kg</b>

## 12 | PULIZIA DEL TELESCOPIO

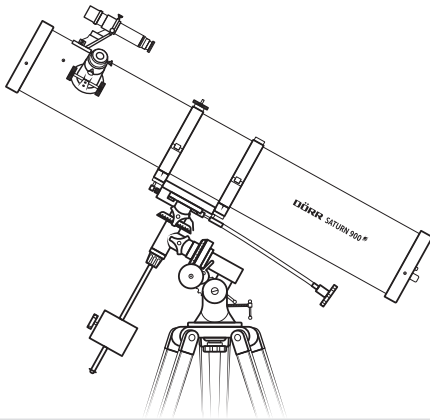
Quando non si usa il telescopio proteggerlo con il copriobiettivo. In tal modo si riducono i depositi di polvere sulle lenti e sugli specchi. Evitare una pulizia troppo frequente delle ottiche. Piccole quantità di polvere non impediscono una buona osservazione. Non pulire le lenti o gli specchi se non si è ancora abbastanza pratici di superfici ottiche. Pulire il cercatore e gli oculari usando esclusivamente panni speciali per ottiche (p.es. in microfibra). Manipolare con cura gli oculari ed evitare di toccare qualsiasi superficie ottica.



## Spiegelteleskop DELTA 1000

Artikel Nr 566012

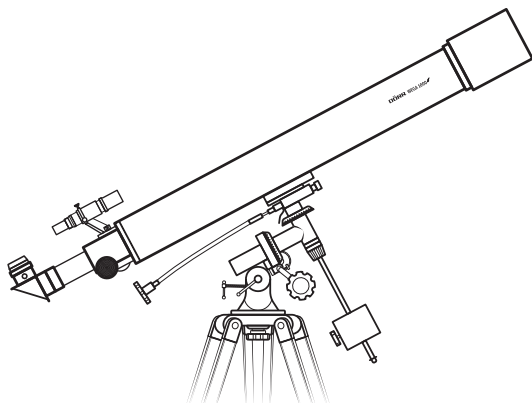
---



## Spiegelteleskop SATURN 900

Artikel Nr 566011

---



## Linsenteleskop WEGA 1000

Artikel Nr 567082

---