



MAVERICK

BEDIENUNGSANLEITUNG

HINWEIS

Diese Bedienungsanleitung dient nur als Referenz. Änderungen bleiben aufgrund ständiger Weiterentwicklung vorbehalten. Wir wünschen Ihnen jede Menge eindrucksvolle und schöne Erinnerungen in freier Natur.

SICHERHEITSHINWEISE

Das elektromagnetische Feld bestimmter Frequenzen kann Bild und Ton beeinträchtigen. Starten Sie die App neu oder trennen Sie das USB-/AV-/HDMI-Kabel vorübergehend ab, falls die Datenübertragung aufgrund statischer Entladung oder elektromagnetischer Felder unterbrochen oder nicht möglich ist.

Lagern Sie das Gerät nicht in staubiger Umgebung, um Schäden an den Komponenten zu vermeiden.

Versuchen Sie nicht, das Gehäuse für eigene Reparaturarbeiten zu öffnen.

Verwenden Sie keine aggressiven Chemikalien, Reinigungslösungen oder starke Reinigungsmittel zum Reinigen des Geräts; verwenden Sie nur ein weiches, feuchtes Tuch.

WARNUNG

Zur Vermeidung von Feuer, Explosion und Stromschlag setzen Sie die Kamera nicht übermäßiger Hitze oder Wasser aus (die Kamera ist NICHT wasserdicht).

Demontieren Sie das Gerät nicht. Das kann zu Stromschlag oder Schäden am Gerät führen. Sie verlieren außerdem Ihren Garantieanspruch.

Betriebsumgebung

Die Kamera ist zur Verwendung im Temperaturbereich von 0 °C bis 45 °C bestimmt.

Verwenden Sie die Kamera nicht unter folgenden Bedingungen:

- > An feuchten oder staubigen Orten
- > Bei hohen Temperaturen oder direkter Sonneneinstrahlung
- > Bei tiefen Temperaturen
- > Bei starken Vibrationen

Vorbereitung

1. Kamera laden

1.1 Schließen Sie das USB-Kabel am USB-Port (16) der Kamera und an Ihrem Ladegerät an.

1.2 Schließen Sie das USB-Ladegerät oder den Fahrzeugadapter an der Stromquelle an; der Ladezyklus beginnt und die Statusanzeige (8) leuchtet grün. Nachdem die Kamera vollständig geladen ist, erlischt die Anzeige automatisch.

2. Kamera formatieren

- 2.1 Öffnen Sie die Schutzkappe für die Anschlüsse (12) und setzen Sie eine kompatible microSD/SDHC-Karte mit dem Logo nach oben im Steckplatz ein. Behandeln Sie die Speicherkarte vorsichtig, um sie nicht zu beschädigen.
- 2.2 Drücken Sie die Ein-/Austaste (2), um die Kamera einzuschalten; die Statusanzeige (8) leuchtet rot.
- 2.3 Formatieren Sie die SD/SDHC-Karte für Erstgebrauch, indem Sie die Formatierungstaste (4) drücken.

3. Kamera zurücksetzen

Setzen Sie die Kamera mit der Rücksetztaste Reset (1) zu den Werkseinstellungen zurück. Nach dem Einschalten sollten alle Funktionen wieder normal arbeiten.

4. Lieferumfang



- 1 Kamera
- 1 AV-Kabel
- 1 USB-Kabel
- 1 Bedienungsanleitung

5. Datum/Uhrzeit einstellen

- 5.1 Schalten Sie die Kamera ein und schließen Sie sie über AV- oder HDMI-Kabel an Ihrem Fernseher an.
- 5.2 Halten Sie die Ein-/Austaste (2) zum Aufrufen des Menüs Date/Time gedrückt.
- 5.3 Drücken Sie die Foto/Video Aufnahmetaste (3), um zwischen Datum und Uhrzeit umzuschalten.
- 5.4 Drücken Sie die Ein-/Austaste (2), um Datum und Uhrzeit einzustellen (Jahr: 2010 - 2030). Verlassen Sie das Menü durch Auswahl der Option „Yes/No“. Wählen Sie „Yes“ zur Bestätigung oder „No“, um die Einstellung zu verwerfen und in den vorherigen Modus zurückzukehren.

6. Betriebsmodus umschalten

Videomodus

Die Kamera hat drei Betriebsmodi: Video, Foto und Wiedergabe.

6.1 Schalten Sie die Kamera ein und drücken Sie die Modustaste (7), um zum Videomodus zu scrollen. Drücken Sie die Foto/Video Aufnahmetaste (3), um die Aufnahme zu starten; die Statusanzeige blinkt während der Aufnahme rot.

6.2 Drücken Sie erneut die Foto/Video Aufnahmetaste, um die Aufnahme zu beenden.

Fotomodus

6.3 Schalten Sie die Kamera ein und drücken Sie die Modustaste (7), um zum Fotomodus zu scrollen. Drücken Sie die Foto/Video Aufnahmetaste (3), um ein Foto aufzunehmen; die Statusanzeige blinkt für jede Aufnahme einmal rot.

HINWEIS: Entfernen Sie keinesfalls die microSD-Karte während des Betriebs; dadurch werden Daten zerstört oder beschädigt.

Wiedergabemodus

Zeigen Sie Fotos oder Videos im Foto- oder Videomodus auf der Kamera an.

6.4 Schließen Sie die Kamera über AV- oder HDMI-Kabel an Ihrem Fernseher an.

6.5 Schalten Sie die Kamera ein und drücken Sie die Modustaste, um den Videomodus aufzurufen. Halten Sie die Foto/Video Aufnahmetaste zum Aufrufen des Videowiedergabemodus gedrückt. Drücken Sie erneut die Foto/Video Aufnahmetaste zur Auswahl des gewünschten Videoclips. Halten Sie die Foto/Video Aufnahmetaste gedrückt, um die Videowiedergabe zu starten und drücken Sie die Taste erneut, um die Wiedergabe zu beenden. Halten Sie die Ein-/Austaste gedrückt, um in den Stand-by-Modus zurückzukehren.

7. LED-Licht

Drücken Sie den LED-Schalter (5), um das LED-Licht einzuschalten, wenn die Kamera unter unzureichenden Lichtverhältnissen arbeitet.

8. Statusanzeige

| | |
|---------------------|--------------------|
| Betriebsstatus | Status LED-Anzeige |
| Stand-by | Rote LED leuchtet |
| Aufnahme | Rote LED blinkt |
| Laden | Grüne LED leuchtet |
| Vollständig geladen | Aus |
| Batterie erschöpft | LED blinkt schnell |

9. Anschluss an Computer

9.1 Schließen Sie die Kamera über das mitgelieferte USB-Kabel an Ihrem Computer an; die rote LED leuchtet zur Anzeige, dass die Kamera geladen wird.

9.2 Drücken Sie die Ein-/Austaste, um die Kamera einzuschalten; sie arbeitet jetzt als Kartenleser und Sie können die Fotos und Videos auf der microSD-Karte anzeigen.

Hinweis: Für hochwertige Video- und Bilddateien empfehlen wir, microSD-Karten Klasse 6

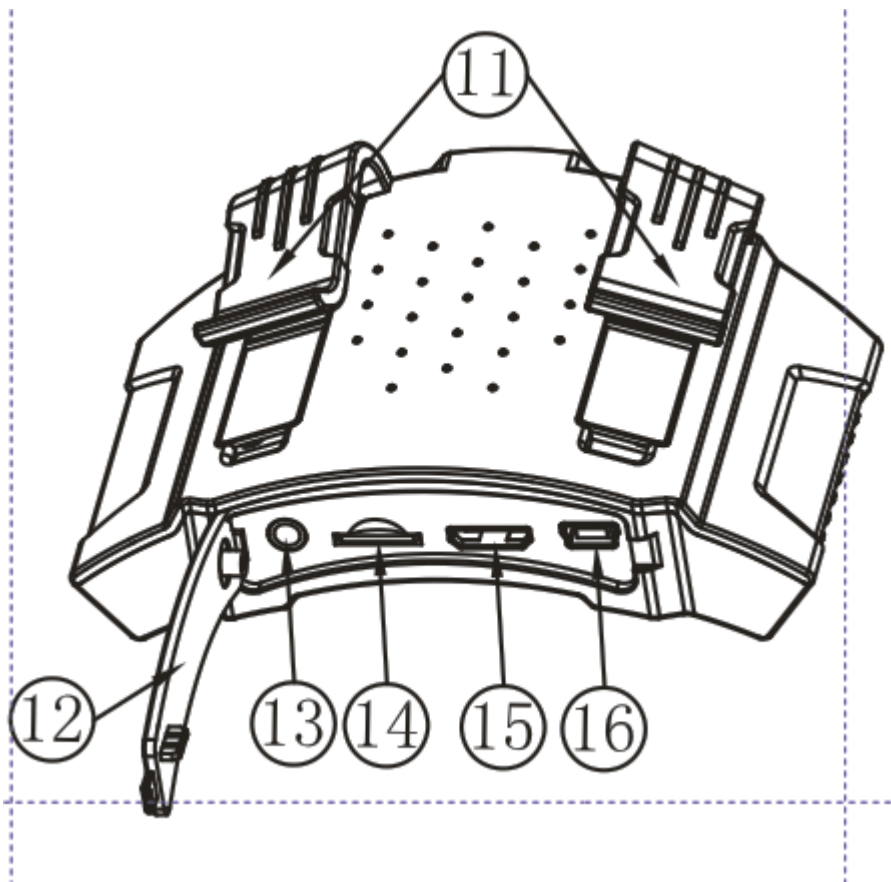
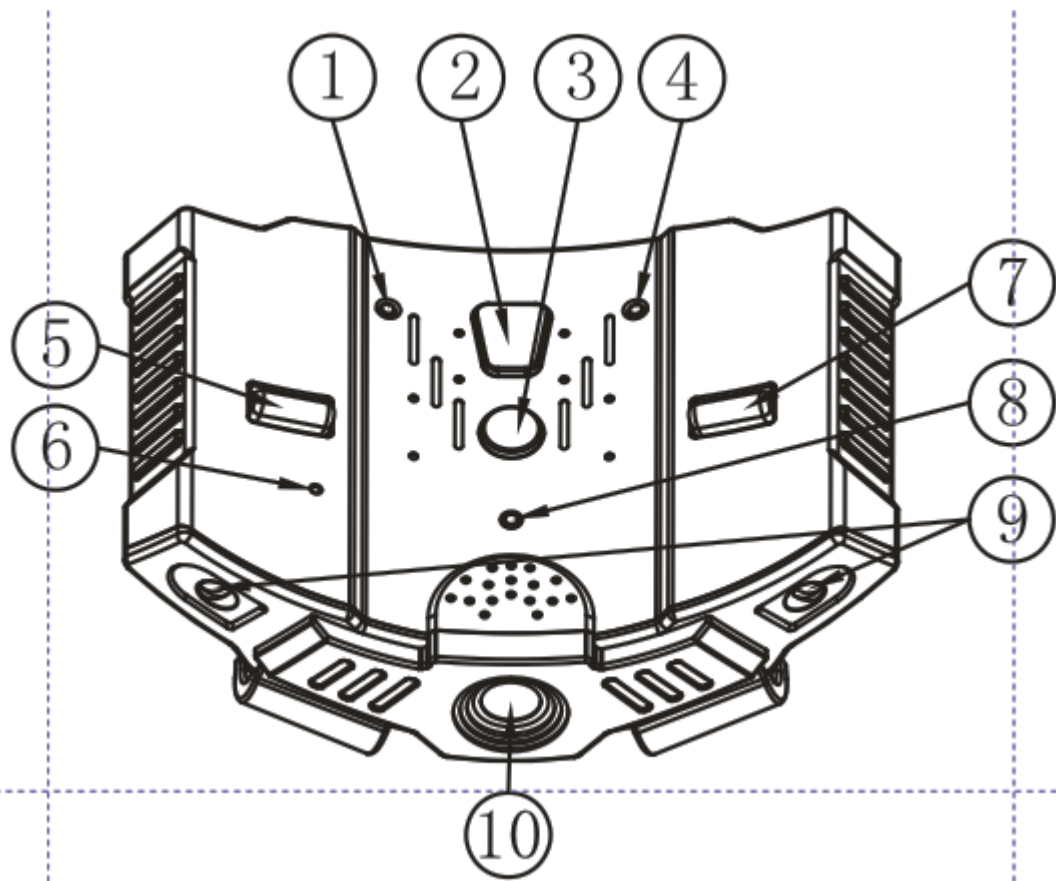
oder höher zu verwenden.

10. Spezifikationen

| | |
|-----------------------|-------------------------------------|
| Sensor | 5,0 MP CMOS-Sensor |
| Videoauflösung | 1080p (1920 x 1080) 30 fps |
| Bildauflösung | 12M (4000 x 3000) |
| Objektiv | F/2.4, f=3,8 mm |
| Fokus | 1 m - unendlich |
| Bildformat | JPEG |
| Videoformat | MOV |
| Objektivwinkel | 120° |
| Weißabgleich | Auto |
| Speicher | microSD-Karte max. 32 GB |
| Computerschnittstelle | USB2.0 |
| Videoausgang | AV-Ausgang/HDMI-Port |
| Akku | Integrierter Li-Ionen-Akku 1150 mAH |

Mindest-Systemanforderungen:

- Microsoft Windows 2000, XP oder Vista
- CPU Pentium4 2,8 GHz oder höher
- 1 GB RAM
- USB1.1 oder höher
- 2 GB freie Kapazität Festplatte



11. Bedienelemente und Funktionen

| | |
|--------------------------------|--|
| 1. Rücksetztaste | Neustart der Kamera, nachdem sie abgestürzt ist |
| 2. Ein-/Austaste | Kamera ein- und ausschalten |
| 3. Foto/Video Aufnahmetaste | Videos/Fotos aufnehmen |
| 4. Formatierungstaste | microSD-Karte formatieren |
| 5. LED-Schalter | LED-Licht ein- und ausschalten |
| 6. Mikrofontaste | Tonaufnahme im Video-/Fotomodus |
| 7. Modustaste | Betriebsmodus umschalten |
| 8. Statusanzeige | Betriebsstatus anzeigen |
| 9. LED-Licht | Ausleuchtung bei schlechten Lichtverhältnissen |
| 10. Objektiv | Zur Aufnahme von Videos und Fotos |
| 11. Schirmmützenhalterung | Kamerabefestigung an Schirmmützen |
| 12. Schutzkappe für Anschlüsse | Schutzabdeckung für USB-Port, AV-Ausgang, microSD-Kartensteckplatz und HDMI-Port |
| 13. AV-Ausgang | Anschluss für Fernseher |
| 14. microSD-Kartensteckplatz | Steckplatz für externe Speicherkarte |
| 15. HDMI-Port | Anschluss für Fernseher/Computer |
| 16. USB-Port | Anschluss für Computer |

| Problem | Mögliche Ursache | Lösungsvorschlag |
|--|--|---|
| Statusanzeige leuchtet grün, aber Kamera nimmt nicht auf. | Die Speicherkarte ist voll. | Löschen Sie Videodateien auf der Speicherkarte. |
| Kamera schaltet sich automatisch aus. | Energiesparmodus. | Schalten Sie wieder ein. |
| Aufgenommene Foto-/Videodateien können nicht gespeichert werden. | Der Akku ist erschöpft und schaltet ab, bevor gespeichert wird. Die Speicherkarte ist voll. | Laden Sie den Akku. Laden Sie den Akku, wenn er als erschöpft angezeigt wird. Laden Sie Dateien von der Kamera herunter. |
| Bilder sind in Entfernung unscharf. | Objekte sind außerhalb des Fokusbereichs. | Nehmen Sie innerhalb des Fokusbereichs auf. |
| Speicherkarte funktioniert nicht. | Videos, die nicht im AVI-Format sind, werden auf der Karte nicht gespeichert. | Formatieren Sie die Speicherkarte. Sichern Sie Dateien vor der Formatierung. |
| Verschwommenes Bild. | Die Kamera wird nicht ruhig gehalten. Das Objektiv ist verschmutzt. | Halten Sie die Kamera während der Aufnahme ruhig. Reinigen Sie das Objektiv. |

BRAUN PHOTO TECHNIK GmbH
Merkurstraße 8
72184 Eutingen
Deutschland



MAVERICK

USER MANUAL

ABOUT

This manual can only be a reference. It is subject to changes and modifications due to constant development. We wish you lots of impressive and beautiful outdoor memories.

PRECAUTIONS

The electromagnetic field of particular frequencies may affect picture and sound. If data transmission is interrupted or failed due to static discharge or electromagnetic fields, please restart the app or disconnect and reconnect USB/AV/HDMI.

Do not store the product in dusty areas to avoid damages to its components.

Do not attempt to open the casing for own repairs.

Do not use harsh chemicals, cleaning solvents or strong detergents to clean the product, only use a damp soft cloth.

WARNING

To reduce the risk of fire, explosion or electric shock, the camera shall not be exposed to excessive heat or water (the camera is NOT waterproof).

Do not disassemble the product. This may cause electric shock or equipment damage. It will also void your warranty.

Operating Environment

The camera is designed for use in temperatures ranging from 0°C to 45°C (32°F to 113°F).

Do not use the camera in the following conditions:

- > Damp or dusty places
- > High-temperature or direct sunlight
- > Very low temperatures
- > Strong vibrations

Preparations

1. Charging the Camera

1.1 Connect the USB cable to the USB port (16) of the camera and to your charger.

1.2 Connect the wall or car adapter to power source and start charging, the Status indicator (8) lights up green. After the camera is fully charged, the light will turn off automatically.

2. Formatting the Camera

2.1 Open the USB cover (12) and insert a compatible microSD/SDHC card in the card slot. Ensure that the logo is facing up. Handle with care, not to damage the memory card.

2.2 Press the Power button (2) to switch the camera on; the Status indicator (8) lights up red.

2.3 Format the SD/SDHC card for initial use by pressing the Formatting button (4).

3. Resetting the Camera

Reset the camera to default settings by pressing the Reset button (1). After switching on again all functions should be back to normal.

4. In the box



- 1 Camera
- 1 AV cable
- 1 USB cable
- 1 User manual

5. Adjusting Date/Time

5.1 Switch the camera on and connect via AV or HDMI cable to your TV.

5.2 Press and hold the Power button (2) to enter the Date/Time menu.

5.3 Press the Photo/Video recording button (3) to toggle between Date and Time.

5.4 Press the Power button (2) to set date and time (year: 2010 - 2030). Exit the menu by selecting "Yes/No" option. Select "Yes" to confirm, or select "No" to cancel the setting and return to the preview mode.

6. Switching Operating Mode

Video Mode

This camera has three operating modes: Video, Photo and Playback.

6.1 Switch the camera on and press the Mode button (7) to scroll to Video mode. Press the Photo/Video recording button (3) to start recording; the Status indicator will flash red during recording.

6.2 Press the Photo/Video recording button again to stop recording.

Photo Mode

6.3 Switch the camera on and press the Mode button (7) to scroll to Photo mode. Press the

Photo/Video recording button (3) to take a photo; the Status indicator will flash red once with every photo taken.

NOTE: Do not remove the microSD card during operation; this will cause corrupted or lost data.

Playback Mode

View the photos or watch the videos in photo or video mode on the camera.

6.4 Connect the camera via AV or HDMI cable to a TV set.

6.5 Switch the camera on and press the Mode button to access Video mode. Press and hold the Photo/Video recording button to enter Video Playback mode. Press the Photo/Video recording button again to select the desired video clip. Press and hold the Photo/Video recording button to start video playback, press the button again to stop playback. Press and hold the Power button to return to Standby mode.

7. LED Light

Press the LED switch (5) to switch the LED lights on when the camera is working in poor ambient light.

8. Status Indicator

| Operating Status | Indicator Lamp Status |
|------------------|-----------------------|
| Standby | Red light on |
| Recording | Red light flashing |
| Charging | Green light on |
| Fully charged | Off |
| Low power | Quick flashing |

9. Connecting to Computer

9.1 Use the supplied USB cable to connect the camera to your computer; the red light will come on to indicate that the camera is charging.

9.2 Press the Power button to switch the camera on; it works now as a card reader and you can view the photos and videos on the microSD-card.

Note: In order to get high quality video or image files, we recommend using microSD cards class 6 or higher.

10. Features

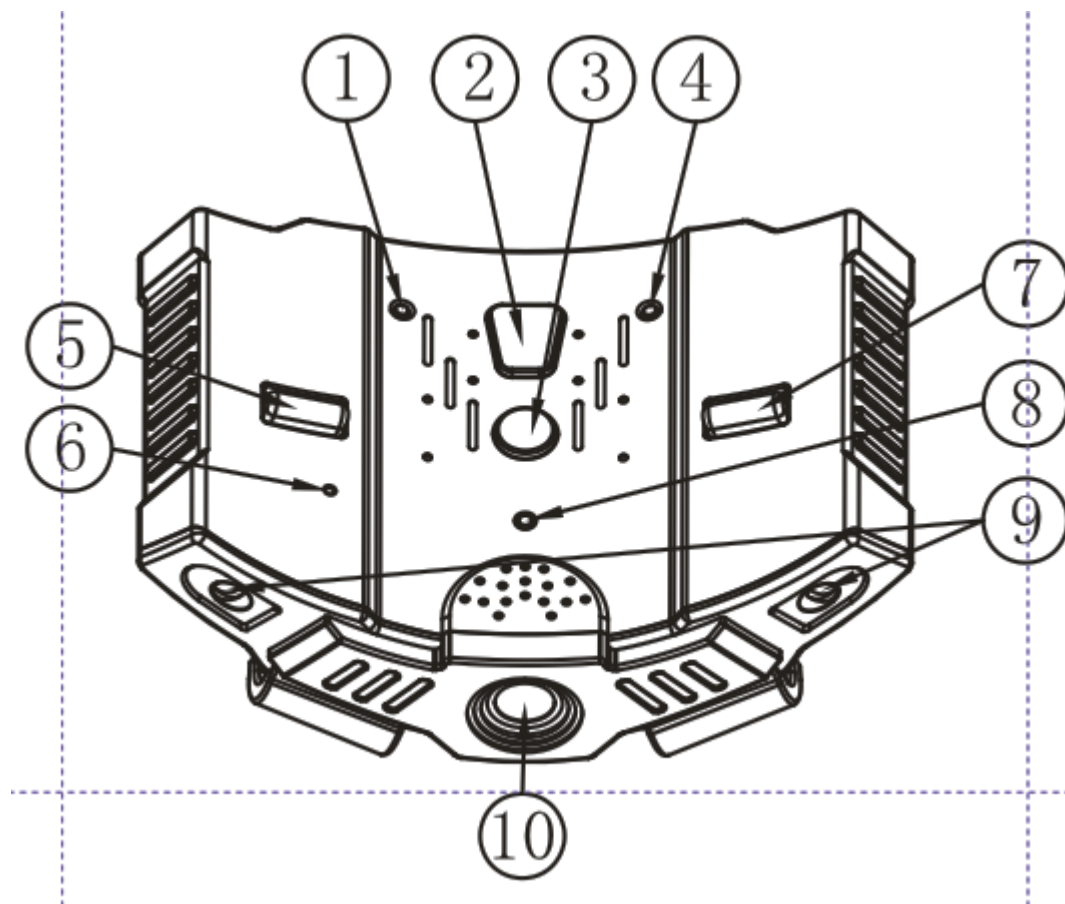
| | |
|------------------|---------------------------|
| Sensor | 5.0 MP CMOS Sensor |
| Video Resolution | 1080p (1920 x 1080) 30fps |
| Photo Resolution | 12M (4000 x 3000) |
| Lens | F/2.4, f=3.8mm |
| Focus Range | 1m ~ |
| Photo Format | JPEG |
| Video Format | MOV |
| Lens Angle | 120° |

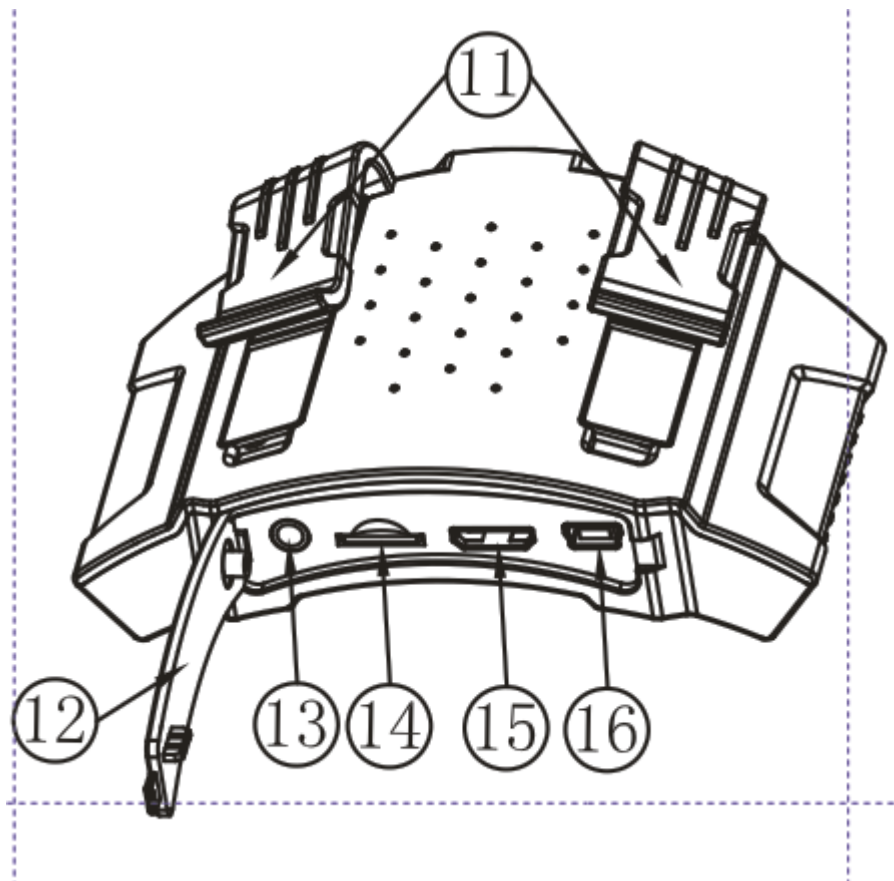
| | |
|--------------------|---|
| White balance | Auto |
| Storage | Max. 32GB, microSD card |
| Computer Interface | USB2.0 |
| Output | AV Out/HDMI Out |
| Battery | Built-in rechargeable lithium-ion battery 1150mAH |

Minimum System Requirements:

The following features should be required when the device is connected to a computer.

- Microsoft Windows 2000, XP or Vista
- CPU Pentium4 2.8GHz or higher
- 1GB RAM
- USB1.1 or above
- 2GB hard disk





11. Controls and Functions

| | |
|---------------------------------|-------------------------------------|
| 1. Reset button | Restart camera after crash |
| 2. POWER button | Turn camera on/off |
| 3. Photo/Video recording button | Recording videos/taking photos |
| 4. Formatting button | Format microSD card |
| 5. LED switch | Turn LED lights on/off |
| 6. MIC button | Capture sound in video/photo modes |
| 7. MODE button | Switch operating mode |
| 8. Status indicator | Indicate operating status |
| 9. LED lights | Light up in poor light surroundings |
| 10. Lens | To capture videos and take photos |
| 11. Cap buckle | To fasten the camera on a cap |
| 12. USB Cover | Cover for USB port |
| 13. AV Out | Connection for TV |
| 14. microSD slot | Slot for external memory card |
| 15. HDMI interface | Connection for TV/computer |
| 16. USB port | Connection for computer |

| Symptom | Possible Cause | Solution |
|---|---|--|
| Status indicator lights up green, but camera does not record. | The memory card is full. | Delete video files on the memory card. |
| Power turns off automatically. | Power saving mode. | Switch on again. |
| Recorded photo/video files cannot be saved. | The battery pack is exhausted, the power turns off before saving. The memory card is full. | Charge the battery. Charge the battery when low power is indicated. Download files from the camera. |
| Distant images are out of focus. | Objects are beyond focus range. | Record within focus range. |
| Memory card function does not work. | Videos not in AVI format are not saved on the card. | Format the memory card. Backup before formatting. |
| Blurry image. | The camera is not held steadily. The lens is dirty. | Hold the camera steady when recording. Clean the lens. |

BRAUN PHOTO TECHNIK GmbH
Merkurstrasse 8
72184 Eutingen
Germany



MAVERICK

MANUAL DEL USUARIO

INFORMACIÓN SOBRE

Debe usar este manual solo como referencia. Está sujeto a cambios y modificaciones debidos al constante desarrollo del producto. Esperamos que disfrute de ella obteniendo muchos impresionantes y bellos recuerdos al aire libre.

PRECAUCIONES

El campo electromagnético de determinadas frecuencias puede afectar a la imagen y sonido. Si se interrumpe o falla la transmisión de datos debido a una descargas estáticas o por la existencia de campos electromagnéticos, reinicie la aplicación o desconecte y reconecte USB/AV/HDMI.

No guarde el producto en lugares polvorientos para evitar daños en sus componentes.

No intente abrir la carcasa exterior para reparar el aparato.

No use productos químicos abrasivos, disolventes de limpieza o detergentes fuertes para limpiar el producto. Utilice solamente un paño suave humedecido.

ADVERTENCIA

Para reducir el riesgo de incendio, explosión o descargas eléctricas, no deje la cámara expuesta al agua (la cámara NO es impermeable) o al calor excesivo.

No desmonte el producto. Si lo hace puede provocar una descarga eléctrica o averiar el equipo. Esto también anulará su garantía.

Entorno operativo

La cámara está diseñada para utilizarse en un margen de temperaturas desde 0°C hasta 45°C.

No use la cámara en las condiciones siguientes:

- > Lugares húmedos o polvorientos
- > Altas temperaturas o rayos directos del sol
- > Temperaturas muy bajas
- > Fuertes vibraciones

Preparaciones

1. Cargar la cámara

1.1 Conecte el cable USB al puerto USB (16) de la cámara y al cargador.

1.2 Conecte el cargador de coche o de pared a la toma de alimentación y empiece a cargar. El indicador de estado (8) se iluminará en verde. Una vez que la cámara se cargue completamente, la luz se apagará automáticamente.

2. Formatear la cámara

2.1 Abra la tapa USB (12) e introduzca una tarjeta microSD/SDHC compatible en la ranura.

Asegúrese de que el logotipo esté hacia arriba. Manipule la tarjeta de memoria con cuidado para no dañarla.

2.2 Pulse el botón de encendido (2) para encender la cámara. El indicador de estado (8) se ilumina en rojo.

2.3 Formatee la tarjeta SD/SDHC la primera vez que la use, pulsando el botón de formateo (4).

3. Reiniciar la cámara

Reinicie la cámara con la configuración predeterminada pulsando el botón de reinicio (1). Cuando vuelva a encender la cámara recuperará todas las funciones con los valores normales de fábrica.

4. Contenido de la caja



- 1 Cámara
- 1 cable AV
- 1 cable USB
- 1 manual de usuario

5. Ajustar la fecha y la hora

5.1 Encienda la cámara y conéctela al TV usando el cable AV o el cable HDMI.

5.2 Mantenga pulsado el botón de encendido (2) para entrar en el menú de fecha y hora.

5.3 Pulse el botón de captura de foto/grabación de vídeo (3) para cambiar entre fecha y hora.

5.4 Pulse el botón de encendido (2) para ajustar la fecha y la hora (año: 2010 - 2030). Salga del menú seleccionando la opción "Yes/No". Seleccione "Yes" para confirmar, o seleccione "No" para cancelar el ajuste y regresar al modo de vista previa.

6. Cambiar el modo de funcionamiento

Modo Vídeo

Esta cámara tiene tres modos de funcionamiento: Vídeo, Foto y Reproducción.

6.1 Encienda la cámara y pulse el botón MODE (7) para desplazarse por el modo vídeo. Pulse el botón de captura de foto/grabar vídeo (3) para empezar a grabar; el indicador de estado

parpadeará en rojo durante la grabación.

6.2 Pulse otra vez el botón de captura de foto/grabar vídeo para parar la grabación.

Modo Foto

6.3 Encienda la cámara y pulse el botón MODE (7) para desplazarse por el modo foto . Pulse el botón de captura de foto/grabar vídeo (3) para hacer una foto; el indicador de estado parpadeará en rojo cada vez que haga una foto.

Nota: No saque la tarjeta microSD durante la operación; si lo hace puede perder o corromper los datos.

Modo Reproducción

Vea las fotos o vídeos que tenga almacenados en la cámara.

6.4 Conecte la cámara a un TV usando un cable AV o HDMI.

6.5 Encienda la cámara y pulse el botón MODE para acceder al modo vídeo . Mantenga pulsado el botón de captura de foto/grabar vídeo para entrar en el modo de reproducción de vídeo. Pulse otra vez el botón de captura de foto/grabar vídeo para seleccionar el clip de vídeo deseado. Mantenga pulsado el botón de captura de foto/grabar vídeo para iniciar la reproducción de vídeo, púselo otra vez para parar la reproducción. Mantenga pulsado el botón de encendido para regresar al modo en espera.

7. Luz LED

Pulse el interruptor LED (5) para encender las luces LED de la cámara cuando tenga poca luz ambiental.

8. Indicador de estado

| Estado de funcionamiento | Indicador de estado de la lámpara |
|--------------------------|-----------------------------------|
| En espera | Luz roja encendida |
| Grabando | Luz roja parpadeando |
| Cargar la batería | Luz verde encendida |
| Completamente cargada | Inactiva |
| Poca carga | Parpadeo rápido |

9. Conectar a un PC

9.1 Use el cable USB suministrado para conectar la cámara a su PC. Se encenderá la luz roja para indicar que se está cargando la cámara.

9.2 Pulse el botón de encendido para encender la cámara; ahora funcionará como un lector de tarjetas y podrá ver las fotos y vídeos almacenados en la tarjeta microSD.

Nota: Para obtener imágenes y vídeos de alta calidad, le recomendamos que use tarjetas microSD de clase 6 o superior.

10. Características

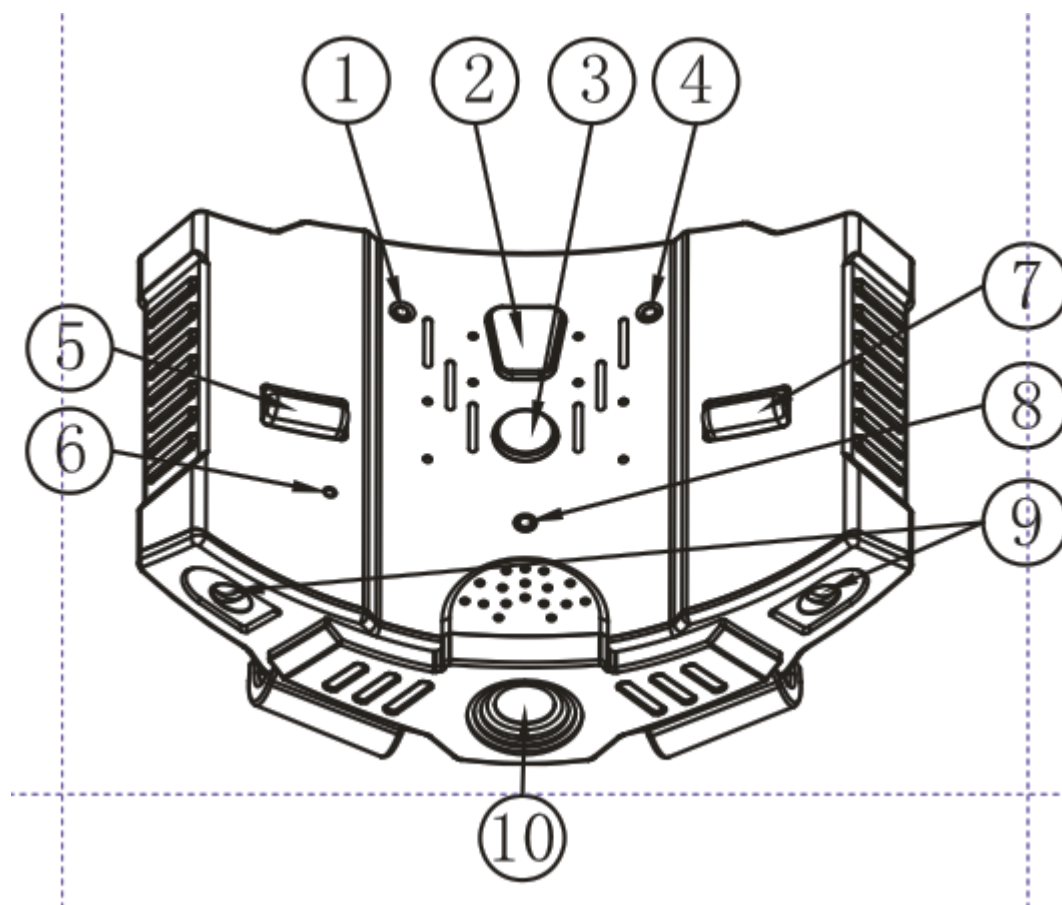
| | |
|---------------------|---------------------------|
| Sensor | Sensor CMOS de 5,0 MP |
| Resolución de vídeo | 1080p (1920 x 1080) 30fps |

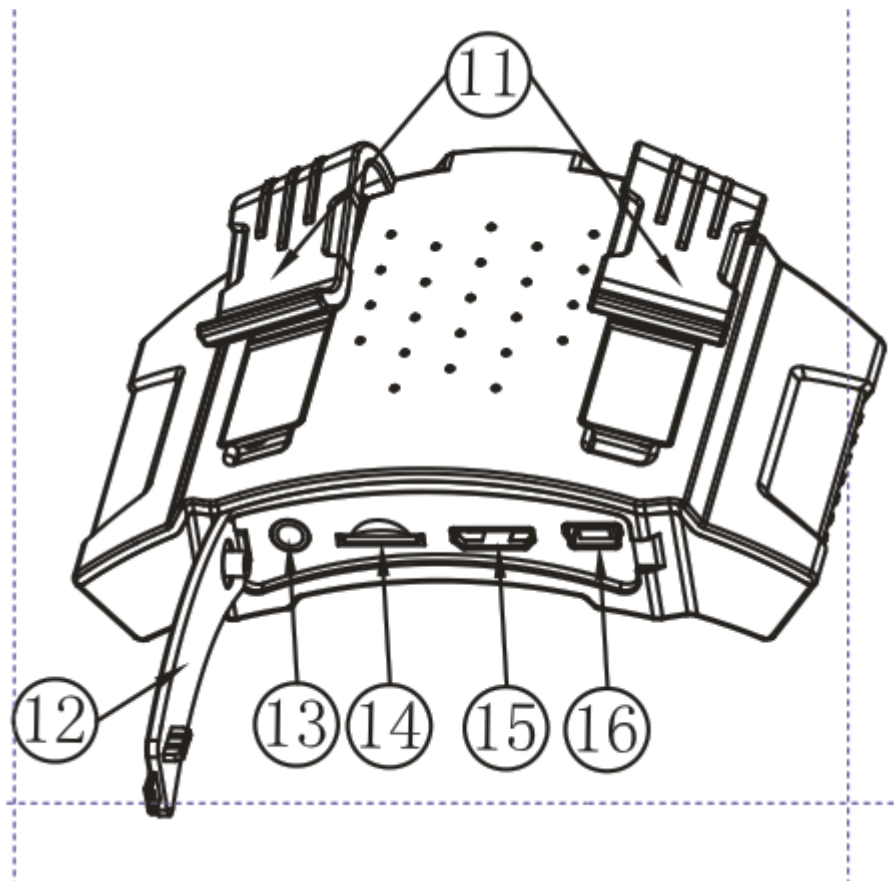
| | |
|-----------------------|---|
| Resolución de foto | 12M (4000 x 3000) |
| Objetivo | F/2.4, f=3,8mm |
| Distancia focal | 1m ~ |
| Formatos de las fotos | JPEG |
| Formato de vídeo | MOV |
| Ángulo del objetivo | 120° |
| Balance de blancos | Auto |
| Almacenamiento | Tarjeta microSD de 32GB máx. |
| Conexión al PC | USB2.0 |
| Salida | Salida AV/Salida HDMI |
| Batería | Batería recargable Li-ion integrada de 1150 mAh |

Requisitos mínimos del sistema:

Son necesarias las siguientes características cuando conecte el dispositivo a un PC.

- Microsoft Windows 2000, XP o Vista
- CPU Pentium4 2,8 GHz o superior
- 1GB RAM
- USB1.1 o superior
- 2 GB de disco duro





11. Controles y funciones

| | |
|--|---|
| 1. 1. Botón de reinicio | Reinicia la cámara tras un problema irrecuperable |
| 2. Botón de encendido | Enciende/apaga la cámara |
| 3. Botón de captura foto/grabación vídeo | Graba vídeos/hace fotos |
| 4. Botón de formateo | Formatea la tarjeta microSD |
| 5. Interruptor LED | Enciende/apaga las luces LED |
| 6. Botón MIC | Captura el sonido en los modos vídeo/foto |
| 7. Botón selector del modo | Cambia el modo de funcionamiento |
| 8. Indicador de estado | Indica el estado de funcionamiento |
| 9. Luces LED | Iluminan en entornos con poca luz |
| 10. Objetivo | Captura vídeos y hace fotos |
| 11. Pinza para gorra | Para sujetar la cámara a una gorra |
| 12. Tapa USB | Protege el puerto USB |
| 13. Salida AV | Conexión para el TV |
| 14. Ranura microSD | Ranura para la tarjeta de memoria externa |
| 15. Conector HDMI | Conexión para TV/PC |
| 16. Puerto USB | Conexión para PC |

| Síntoma | Causa posible | Solución |
|--|--|---|
| La luz indicadora de estado se ilumina en verde pero la cámara no graba. | La tarjeta de memoria está llena. | Elimine archivos de vídeo de la tarjeta de memoria. |
| Se apaga automáticamente. | Modo de ahorro de energía. | Vuelva a encenderla. |
| Las fotos capturadas y los vídeos grabados no se pueden guardar. | La batería está agotada, la cámara se apaga antes de guardar. La tarjeta de memoria está llena. | Cague la batería. Cargue la batería cuando tenga indicación de poca carga. Descargue archivos desde la cámara. |
| Las imágenes lejanas están desenfocadas. | Los objetos están más lejos del alcance del enfoque. | Grabe dentro del alcance del enfoque. |
| La función de tarjeta de memoria no funciona. | Los vídeos que no estén en formato AVI no se guardan en la tarjeta. | Formatee la tarjeta de memoria. Haga una copia de seguridad antes de formatear. |
| Imagen turbia. | No está aguantando la cámara estable. El objetivo de la cámara está sucio. | Aguante la cámara estable cuando esté grabando. Limpie el objetivo. |