

# DÖRR

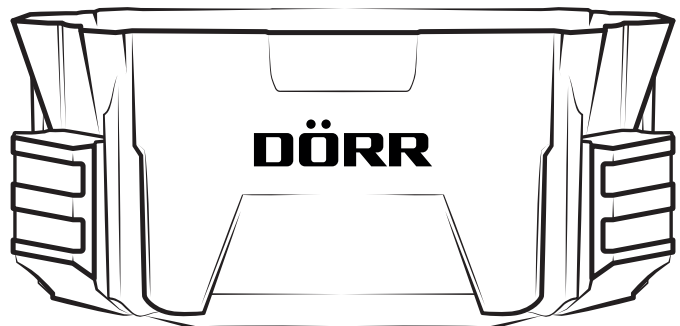
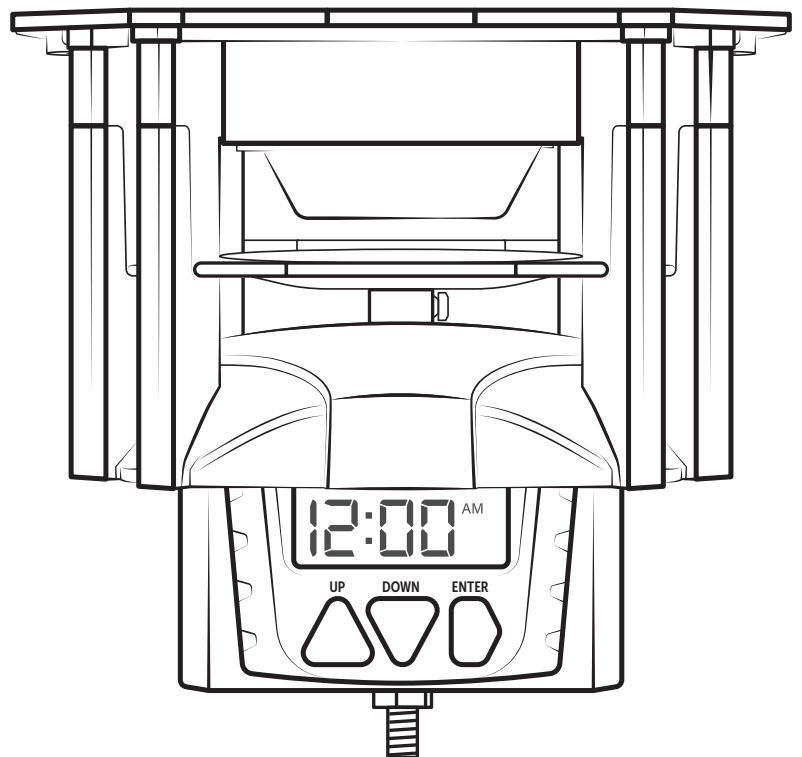
---

## AUTOMATISK FODERSPRIDARE

SE

BRUKSANVISNING

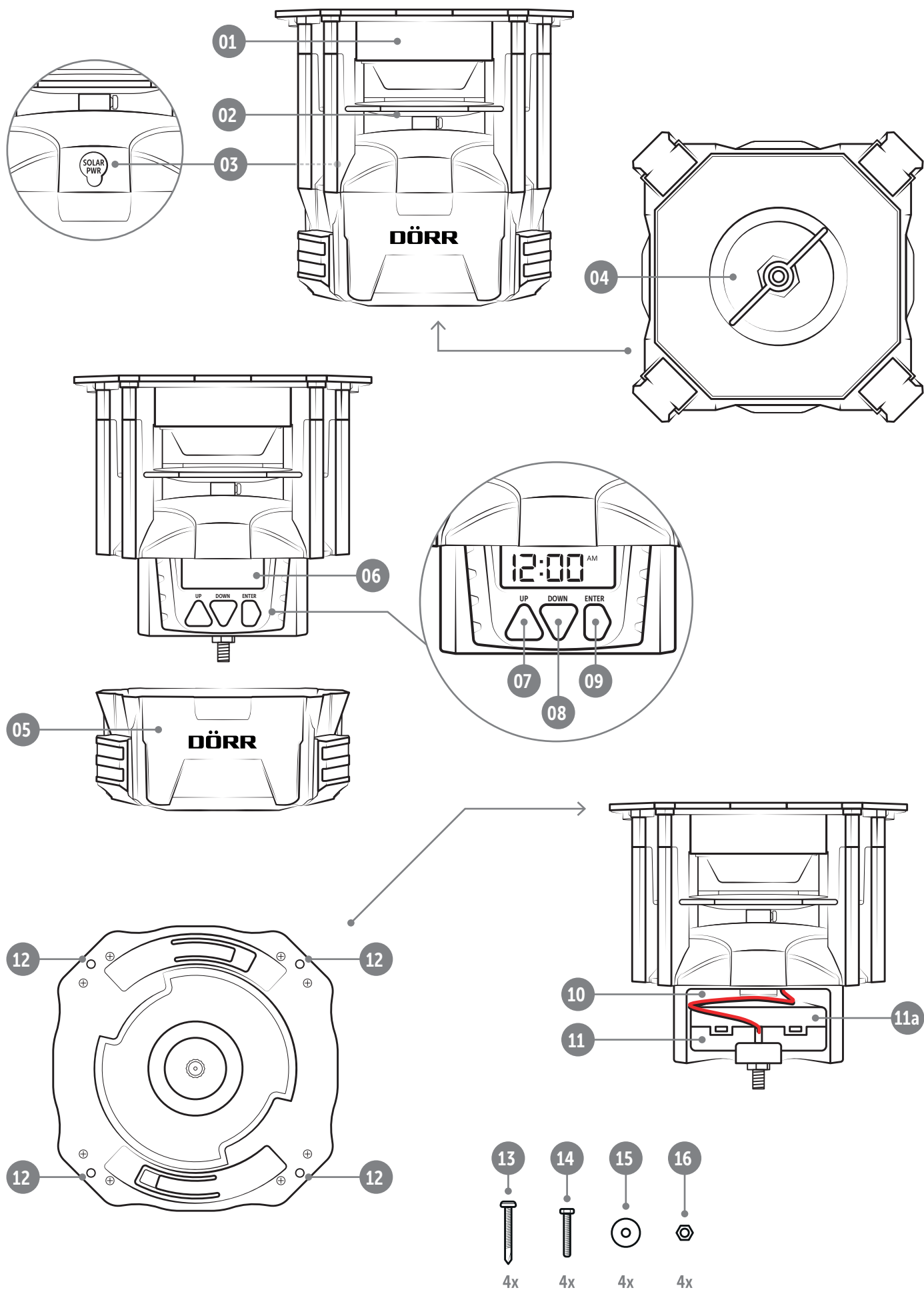
MOD. 204370



## COMPACT

UTAN BEHÅLLARE

**BILD SOM VISAR DELAR**



**TACK** för att du har valt en kvalitetsprodukt från **DÖRR**.

**Läs noggrant igenom bruksanvisningen och säkerhetsinformationen innan du använder produkten för första gången.**

Förvara bruksanvisningen tillsammans med enheten för senare användning. Om andra personer använder denna enhet ska de få tillgång till denna bruksanvisning. Om du säljer enheten ska denna bruksanvisning följa med till den nya ägaren.

**DÖRR ansvarar inte för skador som uppstår på grund av felaktig användning eller på grund av att bruksanvisningen och säkerhetsinformationen inte har följts.**

Garantin eller felansvaret gäller inte vid skador som orsakas på grund av felaktig hantering eller yttre faktorer. En manipulation, en strukturell förändring av produkten och öppning av höljet från användarens eller obehörig tredje parts sida anses vara felaktig hantering.

## 01 | ⚠ SÄKERHETSINFORMATION

- ⚠ **Håll ett avstånd på minst 8 meter från foderspridaren under testfasen och vid normal drift!**
- ⚠ **Skydda dina ögon och lemmar! Den snabba rotationen hos utmatningsmotorn och utmatat foder kan ge upphov till personskada!**
- ⚠ **Grip aldrig in i huset eller spridarskivan under drift. Det finns risk för skärskador och amputation av fingrar!**
- ⚠ **Ej för användning i slutna utrymmen!**
- ⚠ **Denna enhet är ingen leksak! Håll enheten, tillbehörsdelar och förpackningsmaterial utom räckhåll för barn och husdjur, för att förhindra olyckor och kvävning.**
- Människor med fysiska eller kognitiva funktionsnedsättningar ska instrueras och övervakas vid användning av enheten.
- Personer med pacemaker, defibrillator eller andra elektriska implantat ska hålla ett **avstånd på minst 30 cm** till enheten, eftersom den alstrar magnetfält.
- Använd endast enheten med **lämpliga, högkvalitativa batterier av typen Mignon AA LR6 1,5V eller motsvarande uppladdningsbara AA-batterier** (ingår ej). **Förväxla inte polerna när du sätter i batterierna (+/-)**. Om produkten inte används under en längre tid, ta ur batterierna.

- Stäng av enheten efter varje användning.
- Använd eller rör inte enheten med våta händer.
- Skydda enheten mot stötar. Använd inte enheten om du har tappat den. Låt i så fall en behörig elektriker kontrollera enheten innan du sätter på den igen.
- Försök inte ta isär eller reparera enheten själv om den är defekt eller skadad. **Risk för elektrisk stöt!** Kontakta din fackhandlare.
- Skydda enheten mot smuts. Rengör inte enheten med bensin eller starka rengöringsmedel. Vi rekommenderar att du rengör enhetens yttre delar med en luddfri, lätt fuktad mikrofiberduk. **Stäng av enheten och ta ur batterierna före rengöring.**
- Förvara enheten på en torr, sval och dammfri plats.
- Avfallshandla enheten enligt direktivet om elektriskt och elektroniskt avfall (WEEE) om den är defekt eller om den inte ska användas mer. Om du har frågor kan du kontakta de lokala myndigheterna som ansvarar för avfallshantering.

## 02 | ⚠ BATTERI – VARNINGSINFORMATION

Använd endast märkesbatterier av hög kvalitet. **Förväxla inte polerna när du sätter i batterierna (+/-)**. Sätt inte i batterier av olika typ och byt alltid ut alla batterierna samtidigt. Blanda inte använda batterier med nya. Ta ut batterierna om du inte använder enheten under en längre tid. **Kasta inte batterierna i elden, kortslut dem inte och ta inte isär dem. Ladda aldrig vanliga batterier – explosionsrisk!** Ta genast ut tomma batterier ur enheten för att undvika att batterisyra rinner ut. Ta genast ut läckande batterier ur enheten. Rengör kontakt-erna innan du sätter i nya batterier. **Risk för frätskador pga. batterisyra!** Om du kommer i kontakt med batterisyra ska du genast skölja de berörda ställena med rikligt med rent vatten och omgående kontakta läkare. Det kan vara livsfarligt att svälja batterier. **Förvara batterier utom räckhåll för barn och husdjur.** Batterier får inte kastas i hushållsavfallet (se även kapitlet "Avfallshantering av batterier").

### 03 | PRODUKTBESKRIVNING

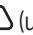


Med den automatiska **DÖRR "Compact" foderspridaren** kan foder som majs spridas tillförlitligt på bestämda tider. Detta är idealiskt för att undvika viltskador (distraktionsutfodring), för inhägnad/stängselutfodring, samt på utfodringsplatsen.

- Sprider t.ex. majs, spannmål och mycket mer
- Timer för 1–4 programmerbara utfodringstillfällen per dag
- Spridningstid justerbar på 1–30 sekunder
- Sprider ca 125 g majs (hela kärnor) per sekund
- Spridningsavstånd ca 7 meter (beroende på foderbitarnas storlek och vikt)
- Drivs av 4x AA-batterier LR6 1,5V (ingår ej)
- Anslutning för 6V solpanel (tillval)

#### ▶ OBSERVERA

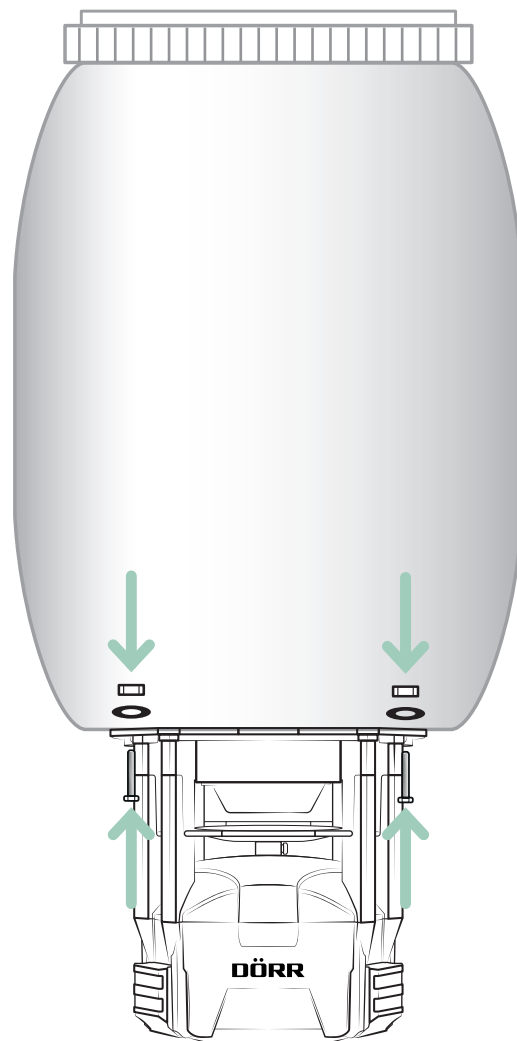
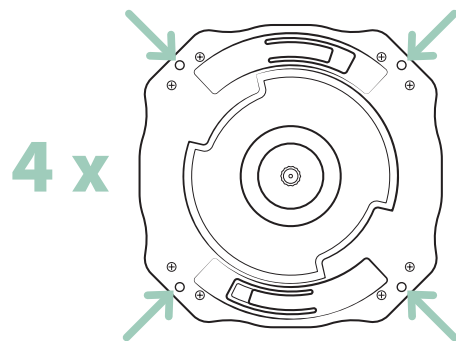
Observera gällande jaktlagstiftning!

### 04 | BESKRIVNING AV DELARNA

- 01 Hus foderspridare
- 02 Metallspridarskiva
- 03 Anslutning för 6V solpanel (tillval)
- 04 Låsskruv
- 05 Kåpa batterifack + timer
- 06 Display
- 07 UP-knapp  (upp)
- 08 DOWN-knapp  (ned)
- 09 ENTER-knapp  (inmatningsknapp)
- 10 Batterifack
- 11 Batterilåda
  - 11a) Lock till batterilåda
- 12 4 monteringshål (∅ 4 mm)
- 13 4 st självgående plåtskruvar
- 14 4 st sexkantsskruvar M4 x 25 mm
- 15 4 stycken brickor M4
- 16 4 st sexkantsmuttrar M4

### 05 | MONTERING TILL FODERBEHÅLLARE

Montera foderspridaren på en lämplig foderbehållare (finns som tillval i handeln) genom att skruva den genom de 4 monteringshålen (12) med de medföljande skruvarna, brickorna och muttrarna (13–16).



## 06 | IDRIFTTAGANDE

### 06.1 Sätta i batterierna

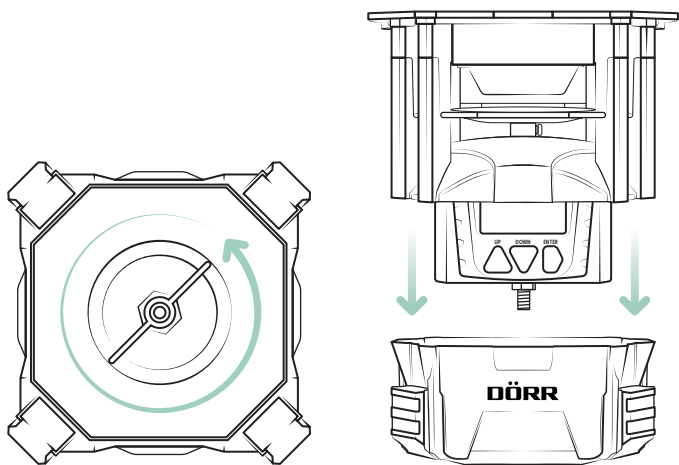
#### ► OBSERVERA

Använd endast nya Mignon AA LR6 1,5 V alkaliska batterier eller laddningsbara AA-batterier av samma typ och från samma tillverkare. **Förväxla inte polerna (+/-)!** Ta ut batterierna om kameran inte används under en längre tid.

Prisvärda batteripaket finns i vår DÖRR webbshop:

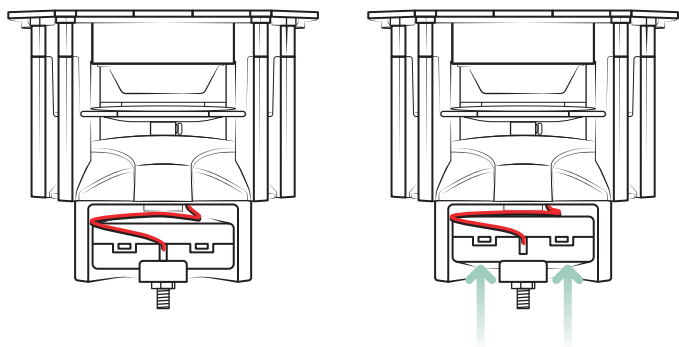
[www.doerr-outdoor.de](http://www.doerr-outdoor.de) 

Skruva loss låsskruven (04) på undersidan av foderspridaren tills du kan ta bort den nedre kåpan (05).

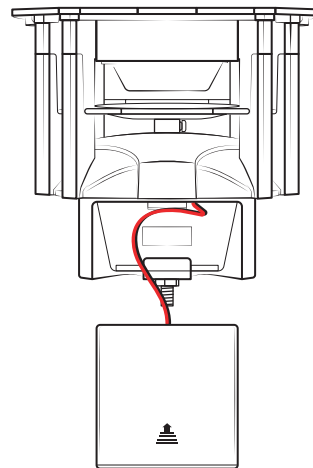


Batterifacket (10) med batterilådan (11) är placerat på baksidan av foderspridaren.

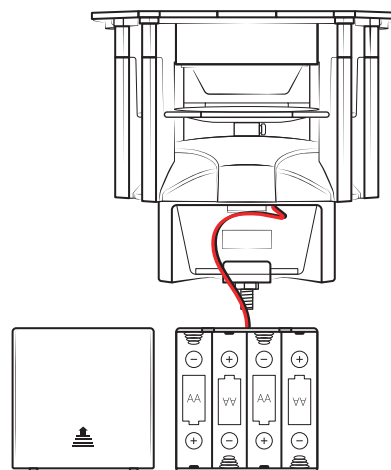
För att ta bort batterilådan (11), tryck upp den med båda tummarna tills batterilådan klickar ut ur hållaren.



Ta försiktigt ut batterilådan (11) ur batterifacket (10) utan att riva av kabelanslutningen.



Skjut upp batterifackets lock (11a) i pilens riktning enligt markeringen. Utrusta batterilådan med **4 Mignon-batterier AA LR6 1,5V eller med motsvarande, uppladdningsbara AA-batterier** ( ingår ej). **När du sätter i batterierna, var uppmärksam på korrekt polaritet +/-** (markeringar inuti batterilådan).



Skjut tillbaka batterifackets lock (11a) på batterilådan (11). Skjut tillbaka batterilådan (11) med kabelanslutningen i batterifacket (10) och tryck tillbaka batterilådan i hållaren.

### 06.2 Byta batterier

#### ► OBSERVERA

Observera att timern i samband med batteribyte kommer att behålla den inställda tiden och de programmerade utfodringstiderna i **cirka 1 minut**. Om du behöver längre tid för att byta batteri måste tid och datum ställas in igen.

**⚠ OBS!**

Om du vill använda foderspridaren med en valfri 6V solpanel, ta bort eventuella insatta batterier/uppladdningsbara batterier från batterilådan (11) för att förhindra skador på timern och batterierna.

## 07 | PROGRAMMERING AV TIMER

### 07.1 Ställa in tidsformat/tid

Efter korrekt isättning av batterierna visas den förinställda tiden **12:00 AM** på displayen (06).

Tidsinställningarna anges i **12-timmarsformat**. Här betecknar **AM** (ante meridiem) tiden **före kl. 12.00**, medan **PM** (post meridiem) betecknar tiden **efter kl. 12.00**.

#### 12-timmarsformat.

12:00 AM till 11:59 AM →

12:00 PM till 11:59 PM →

#### 24-timmarsformat.

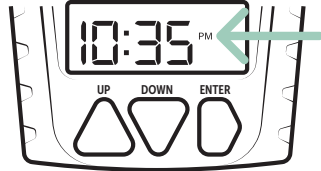
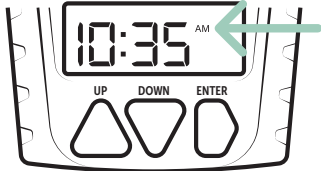
00:00 till 11:59 på förmiddagen

12:00 mitt på dagen till 23:59 på kvällen

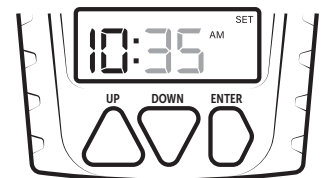
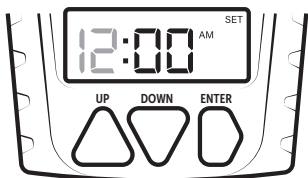
#### Exempel:

10:35 AM = 10:35 på förmiddagen

10:35 PM = 22:35 på kvällen



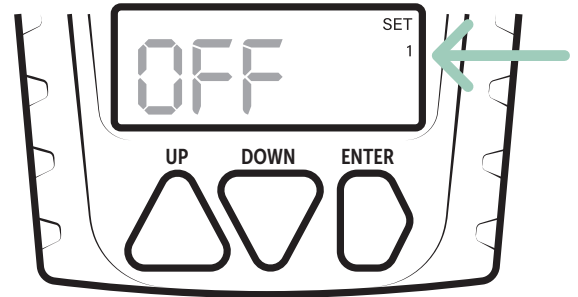
För att ställa in aktuell tid, tryck på ENTER-knappen (09). Timsiffrorna blinkar och du kan mata in den aktuella timmen med knapparna UP (07) och DOWN (08). Bekräfta timmen med ENTER-knappen (09) och mata sedan in minuter (minuter blinkar).



Tryck på ENTER-knappen (09) för att ställa in timer 1 (se följande kapitel 07.2).

### 07.2 Ställ in timer 1-4

Timerprogrammeringen följer omedelbart efter tidsinställningen. Om du vill ställa in timern vid ett senare tillfälle, tryck på ENTER-knappen (09) tills följande indikering visas samt OFF blinkar på displayen:

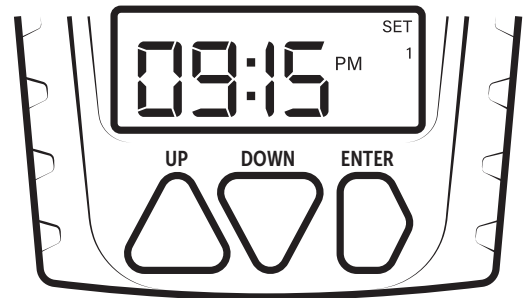


#### Nu kan du ange starttiden för timer 1 :

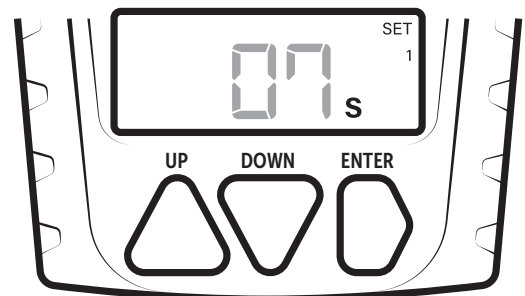
Använd knapparna UP (07) och DOWN (08) för att välja timme. Notera 12-timmarsformatet som beskrivs i kapitel 07.1. Bekräfta timmen med ENTER-knappen (09) och mata sedan in minuter (minuter blinkar).

#### Exempel på inmatning för timer:

##### Foderspridare startar på kvällen 21.15.

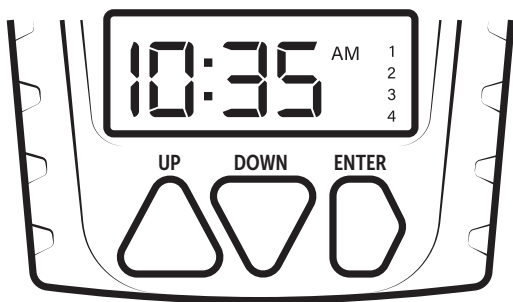


När du har matat in minuter, tryck på ENTER-knappen (09) för att ställa in **spridningstiden** (sekundersiffrorna blinkar). En spridningstid på **1-30 sekunder** kan matas in med knapparna UP (07) och DOWN (08):



Tryck på knappen ENTER (09) för att fortsätta **till nästa timer**.

Exempelvisning när alla timers är aktiverade:



### 07.3 Testlängd

När timer 4 har ställts in, kommer ett tryck på ENTER-knappen (09) att visa en "testlängd" (sekundersiffrorna blinkar). En **testlängd på 1–30 sekunder** kan anges med knapparna UP (07) och DOWN (08).

#### ▶ OBSERVERA

Vi rekommenderar en testlängd på 1–2 sekunder för användning av endast en liten mängd foder för teständamål.

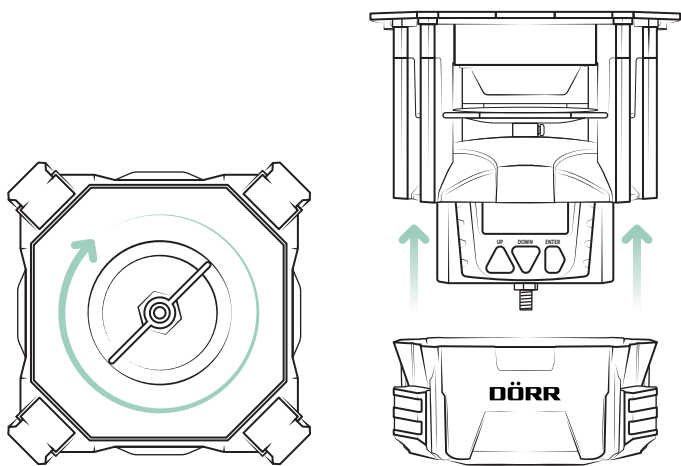
Se följande kapitel **08 | TESTFUNKTION**.

### 07.4 Inaktivera timer

För att avbryta en anpassad utfodringstid, tryck på ENTER-knappen (09) upprepade gånger tills du kommer till rätt timer för att ange starttiden. Tryck på knappen UP (07) eller DOWN (08) upprepade gånger tills displayen visar **OFF**.

Tryck på knappen ENTER (09) för att lämna programmeringsläget.

Sätt tillbaka kåpan (05) på foderspridarens hus (01) och skruva dit låsskruven.



## 08 | TESTFUNKTION

Denna funktion hjälper dig att testa rätt tid, utfodringsmängd och raddie beroende på foder efter installation av foderspridaren. Testtiden kan ställas in enligt beskrivning i kapitel 07.3.

#### ▶ OBSERVERA

Vi rekommenderar en testlängd på 1–2 sekunder för användning av endast en liten mängd foder för teständamål.

#### ⚠ OBS!

- **Håll ett avstånd på minst 8 meter från foderspridaren under testfasen och vid normal drift!**
- **Skydda dina ögon och lemmar! Den snabba rotationen hos utmatningsmotorn och utmatat foder kan ge upphov till personskada!**
- **Grip aldrig in i huset eller spridarskivan under drift. Det finns risk för skärskador och amputation av fingrar!**

Tryck och håll ner knapparna UP (07) och DOWN (08) i **3 sekunder** och släpp sedan. En **nedräkning på 5 sekunder** visas på displayen. Efter att nedräkningen har gått ut startar foderspridaren testfasen.

För att avbryta testet, tryck på ENTER-knappen (09) under nedräkningen.

## 09 | RENGÖRING OCH FÖRVARING

Rengör inte enheten med bensin eller starka rengöringsmedel. Vi rekommenderar att du rengör enhetens yttre delar och linsen med en luddfri, lätt fuktad mikrofiberduk. Ta ut batterierna före rengöringen. Förvara enheten på en torr, sval och dammfri plats när den inte används. Enheten är ingen leksak. **Förvara den utom räckhåll för barn.**  
**Förvara enheten utom räckhåll för husdjur.**

## 10 | TEKNISKA DATA

Strömförsörjning	<b>4x AA-batterier LR6 1,5V eller motsvarande uppladdningsbara AA-batterier (ingår ej)</b>
Utfodringstider per dag	<b>1 - 4</b>
Spridning	<b>ca 7 m på 2 m höjd</b>
Spridningshastighet	<b>ca 125 g/1 sekund</b>
Spridningstid via timer	<b>1 - 30 sekunder</b>
Mått	<b>ca 14 x 14 x 13,8 cm</b>
Vikt	<b>ca 450 g</b>

*DÖRR GmbH förbehåller sig rätten att göra tekniska ändringar utan att i förväg meddela detta.*

## 11 | LEVERANSOMFÅNG

1x Foderspridare  
vardera 4x skruvar, muttrar, brickor, självgående skruvar  
1x Säkerhetsinformation

## 12 | AVFALLSHANTERING, CE-MÄRKNING

### 12.1 AVFALLSHANTERING AV BATTERIER

Batterier är märkta med en symbol med en överkryssad soptunna. Denna symbol informerar om att urladdade batterier som inte längre kan laddas inte får kastas i hushållsavfallet. Gamla batterier kan innehålla skadliga ämnen som kan skada hälsa och miljö. Du som slutanvändare är enligt lag skyldig att återlämna använda batterier (batterilagen, §11 lag om ny reglering av avfallsansvar för batterier och ackumulatorer). Du kan kostnadsfritt lämna tillbaka använda batterier på försäljningsstället, kommunala återvinningsstationer eller i handeln. Du kan även skicka tillbaka batterierna till säljaren per post.

### 12.2 INFORMATION OM WEEE

WEEE-direktivet (Waste Electrical and Electronic Equipment), som trädde i kraft som EU-lag den 13 februari 2003, ledde till en omfattande förändring av avfallshanteringen av uttjänta elektriska apparater. Det främsta syftet med detta direktiv är att undvika elektroniskt avfall och samtidigt främja återanvändning, återvinning och andra former av uppbyggnad för att minska avfall. WEEE-logotypen (soptunna) på produkten och förpackningen informerar om att produkten inte får kastas i det vanliga hushållsavfallet. Du ansvarar för att alla uttjänta elektriska och elektroniska apparater lämnas till avsedda återvinningsstationer. Separat insamling och ändamålsenlig återvinning av elavfall bidrar till att spara på resurserna. Dessutom bidrar återvinningen av elektriskt avfall till att skydda miljön och därmed även människors hälsa. Mer information om avfallshantering av elektriska och elektroniska apparater, återvinning och återlämningsställen kan du få från de lokala myndigheterna, avfallshanteringsföretag, i fackhandeln och från apparatens tillverkare.

### ✓ 12.3 ROHS-ÖVERENSSTÄMMELSE

Denna produkt motsvarar det europeiska RoHS-direktivet för begränsning av användningen av vissa farliga ämnen i elektriska och elektroniska apparater samt versioner av dem.

### CE 12.4 CE-MÄRKNING

CE-märkningen på produkten motsvarar gällande EU-standarder och signalerar att enheten uppfyller alla krav i alla EU-direktiv som gäller för denna produkt.



**DÖRR Foderspridare "Compact" utan behållare**

Artikelnr. **204370**

Made in China

**DÖRR GmbH**

Messerschmittstr. 1

D-89231 Neu-Ulm

Fon: +49 731 970 37 69

hello@doerr.gmbh

<https://www.doerr-outdoor.de>